

# CATÁLOGO

TABELA DE PREÇOS  
JANEIRO 2023



---

---

# APRESENTAÇÃO

## A ERIX

---

Fundada em 1988, a Erix iniciou a sua actividade como fabricante de produtos sanitários, nomeadamente autoclismos.

Os esforços contínuos de melhoria levaram a apostar no crescimento sustentado e no desenvolvimento de novos produtos, sempre assente no compromisso de apresentar soluções adequadas às necessidades e ao bem-estar dos utilizadores, respeitando os valores da marca ERIX: qualidade, tecnologia, design e sustentabilidade.

Actualmente conta com um vasto portfólio de soluções sanitárias que permitem responder a todas as exigências de espaços de utilização pública e residencial.

---



## SUSTENTABILIDADE

---

A Erix assume a sua responsabilidade com o desenvolvimento sustentável, adoptando comportamentos que limitem o impacto da sua actividade no meio ambiente e oferecendo uma gama de produtos que promovem a redução do consumo de recursos naturais, água e energia.

Estes produtos que permitem poupar água e energia contribuem para o processo global de certificação LEED de edifícios.

---



## ANQUIP

---

A Associação Nacional para a Qualidade nas Instalações Prediais (ANQIP), entidade sem fins lucrativos, lançou um sistema de adesão voluntária para a Certificação e Rotulagem de Eficiência Hídrica de Produtos, no sentido de disponibilizar informação e dar garantias aos consumidores.

Esta iniciativa começou em finais de 2008 com a Certificação dos autoclismos, por representarem o principal consumo nas redes prediais, tendo posteriormente sido alargada a outros produtos.

Como membro da ANQUIP, a ERIX certificou alguns dos seus produtos, nomeadamente torneiras e autoclismos.

---

## DOCOL

### PARCERIA DOCOL

---

Há mais de 60 anos, que a Docol surpreende pela inovação, qualidade e respeito pelo meio ambiente, características presentes nos seus produtos e em todo o processo produtivo.

É o maior fabricante de torneiras da América Latina e foi pioneiro no desenvolvimento de produtos que garantem o uso consciente da água.

A Erix representa em exclusivo, há cerca de 20 anos, a Docol em Portugal.

---

# ÁREAS DE ATUAÇÃO

Algumas Obras de Referência



## Saúde

Hospital de Santarém - Santarém  
Hospital de St. Tirso - Porto  
Hospital de Reabilitação de Alcoitão - Cascais  
Hospital Privado da Boa Nova - Matosinhos  
Hospital Prisional S. João de Deus - Oeiras  
Hospital de Dia Pedro Hispano - Matosinhos  
Hospital Sousa Martins - Guarda  
Hospital Santiago do Outão - Setúbal  
Hospital da Horta - Faial, Açores  
Hospital Santos Silva - Vila Nova de Gaia  
Hospital Américo Boavida - Luanda, Angola  
Clínica Radelfe - Paços de Ferreira  
Clínica Dentária Smile-Up - Santo Tirso  
Clínica Dentária Smile-Up - Porto  
Clínica Dentária Smile-Up - Lisboa  
Centro de Saúde de Vieira do Minho - Vieira do Minho  
Unidade de Cuidados Continuados - Vila Viçosa  
Hospital Compaixão Fundação ADFP - Miranda do Corvo  
Hospital Bernardino Lopes de Oliveira - Alcobaca  
ICOR - Instituto do Coração - Moçambique  
Casa de Saúde da Boavista - Porto  
Centro de Saúde de Santa Cruz das Flores - Açores



## Lares / Residências Sénior

Centro Social de Arco de Baulhe - Cabeceiras de Basto  
Centro Social de Febres - Cantanhede  
Centro Social das Talhadas - Sever do Vouga  
Centro Social e Paroquial de Raimonda - Paços de Ferreira  
Centro Social e Paroquial da Bemposta - Mogadouro  
Centro Social e Paroquial de Torres Vedras - Torres Vedras  
Centro de Dia Monte Trigo - Portel



## Ensino

Faculdade Ciências Sociais e Humanas, UNL - Lisboa  
Faculdade de Farmácia - Coimbra  
Escola Secundária de Oliveira do Bairro - Oliveira do Bairro  
Escola Secundária José Saramago - Mafra  
Escola Secundária Rainha D. Leonor - Lisboa  
Escola Secundária Drº António Carvalho Figueiredo - Loures  
Escola Secundária Júlio Dantas - Lagos  
Escola Secundária de Vilela - Rebordosa, Paredes  
Escola Secundária Mem Martins - Sintra  
Escola Secundária Camilo Castelo Branco - Oeiras  
Escola EB1 do Parque - S. João da Madeira  
Colégio Pedro Arrupe - Lisboa  
Centro Escolar Brejoeira - Setúbal  
Centro Escolar Rio de Lisboa - Viseu  
Centro Escolar - Macedo de Cavaleiros  
Centro Escolar EB1 / J1 - Montalegre  
Centro Escolar da Bemposta - Portimão  
Instituto Superior Politécnico do Cuanza Sul - Angola  
Escola Básica Drº Costa Matos - Vila Nova de Gaia  
Escola Básica Nº2 da Quinta do Conde - Sesimbra  
Escola Secundária Henrique Medina - Esposende  
Centro Escolar da Várzea - Barcelos

Instituto de Apoio Social de Bucelas - Loures  
Lar de Idosos de Medelim - Idanha-a-Nova  
Lar de Idosos Bom Pastor de Alvalade - Lisboa  
Lar de Idosos Nossa Srª da Conceição de Feiria - Torres Vedras  
Lar de Idosos de Stª Eulália - Vízela  
Lar de Idosos Rocha Leão - Alcobaca  
Lar de Idosos Zibreira - Torres Novas  
Lar de Idosos DSPV Ortigisa - Lamego  
Lar de Idosos Patronato de Santo António - Beja  
Lar de Idosos Igreja - Arraiolos  
Lar de Idosos Santa Casa da Misericórdia - Barreiro  
Lar de Idosos Santa Casa da Misericórdia - Alandroal  
Lar de Idosos de Vale Figueira - Santarém  
Lar de Idosos São Francisco - Celorício da Beira  
Lar de Idosos Raízes do Nabão da Pedreira - Tomar  
Centro Comunitário Gafanha do Carmo - Ílhavo  
Centro Comunitário de Estói - Faro  
Centro Actividades Ocupacionais e Lar Residencial - Alvaiázere  
Residência Sénior Parque de Monsanto SCML - Lisboa  
Centro Social e Cultural de Orgens - Viseu  
Residências Sénior Orpea - Viseu  
Lar Viscondessa de São Caetano SCMV - Viseu



## Turismo / Lazer / Desporto

Amendoeiras Golf Club - Carvoeiro  
Bingo Os Belenenses - Lisboa  
Casa da Cultura - Setúbal  
Casa da Cultura Património Stephens - Marinha Grande  
Casino Tróia - Grândola  
Centro Comercial Saldanha Residence - Lisboa  
Centro Comercial Palácio do Gelo - Viseu  
Cinema Tivoli - Lisboa  
Cinema Castelo Lopes - Loures  
Cinema Castelo Lopes - Montijo  
Coliseu Recreios - Lisboa



## Espaços Comerciais / Serviços

AKI - Setúbal  
AKI - Viana do Castelo  
Área de Serviço A7, Fafe  
Espaço Público da Feira de S. Mateus, Viseu  
Hipermercado Kero Luanda Shopping, Angola  
Instituto do Emprego e Formação Profissional, Ourique  
Intermarché - Cantanhede  
Intermarché - Aljezur  
Jumbo - Castelo Branco  
Loja do Cidadão - S. João da Madeira  
Loja do Cidadão - Ponte de Lima  
Loja do Cidadão - Vila Nova da Barquinha  
Loja do Cidadão - Esmoriz  
Loja do Cidadão - Cascais  
Loja do Cidadão - Ponte da Barca  
Loja do Cidadão - Cantanhede  
Staples Center - Torres Vedras  
Hipermercado Intermarché - Peniche

Complexo Desportivo das Furnas - Açores  
Complexo Desportivo da Taboeira - Aveiro  
Freeport Outlet - Alcochete  
Fórum Municipal de Resende - Resende Ginásio Pump Spirit - Lisboa  
Ginásio Virescorpus - Vila do Conde  
Hotel Fundador - Guimarães  
Hotel Resort Charcas - Montargil  
Hotel Pestana - Olhão  
Intel Cerveira Hotel - Vila Nova de Cerveira  
McDonald's - Vila do Conde  
Museu do Mar - Funchal  
Piscina Municipal Santa Marinha do Zêzere - Baião  
Piscina Municipal de Ovar - Ovar  
Restaurante Bacus - Lisboa  
Parque de Campismo - Ericeira  
Zoo Marine - Albufeira  
Parque Ecológico e Intermodal - Mafra  
Casa da Cultura Palácio Gama Lobos - Loulé  
Aquafitness Health Club - Almada  
Pump Fitness Spirit - Ermesinde  
Pavilhão Gimnodesportivo - Resende  
Piscina Municipal de Corroios - Seixal  
Complexo Desportivo/Piscinas Municipais - Évora  
Parque Municipal da Trincheira - Pinhel  
Edifício Habitacional Torres Vitória - Angola  
Edifício Habitacional Torres Cidadela - Angola  
Hotel Príncipe Perfeito - Viseu  
The Patio Suite Hotel - Albufeira  
B&B Hotel Lisbon Airport - Lisboa  
Condomínio Residencial Amoreiras Garden - Lisboa  
Lagos Atlantic Hotel - Lagos



## Outros

Adega Cooperativa de Silgueiros - Viseu  
Centro de Camionagem - Portalegre  
Centro Logístico Decathlon - Setúbal  
Cimenteira Secil - Setúbal  
CNC Biotech - Cantanhede  
IBM - Viseu  
Parque do Alentejo de Ciência e Tecnologia Saica Pack - Marinha Grande  
Quartel Bombeiros Voluntários de Resende - Resende  
Quartel Militar S. Lourenço - Abrantes  
Saica Park - Marinha Grande  
Volkswagen Autoeuropa - Palmela  
Yasaki Saltano - Ovar  
Quartel dos Bombeiros Voluntários de Altares - Angra do Heroísmo



# ÍNDICE

## 01. ESTRUTURAS E AUTOCLISMOS

### 15 ERISET

15 Paredes de Alvenaria

### 19 ERIPLUS

19 Paredes Ligeiras

### 24 ERIFIX

24 Paredes Ligeiras

### 25 PLACAS DE COMANDO

### 31 ACESSÓRIOS

### 32 AUTOCLISMOS EXTERIORES

### 33 MECANISMOS

## 02. DUCHE DE PAVIMENTO E IMPERMEABILIZAÇÃO

### 37 TELA DE IMPERMEABILIZAÇÃO

37 Eristop

### 39 DUCHE DE PAVIMENTO

39 Eristop

45 Eriline

## 03. LOIÇA SANITÁRIA

### 58 INOX

58 Lavatórios

[58 Encastrar](#)

[59 Pousar / Mural](#)

[60 Mural](#)

[62 Pavimento](#)

[63 Coletivos](#)

64 Lava-mãos

65 Bebedouros

66 Sanitas

68 Sanitas Turcas

69 Urinóis

72 Alta-segurança

75 Mobilidade Reduzida / Hospitalar

### 78 MOBILIDADE REDUZIDA

78 Evolution

81 UP

83 Benefit 70

84 Benefit

### 88 DUCHE

### 90 SÉNIOR

90 Evolution H=470

### 93 INFANTIL

94 3-7 anos

95 7-11 anos

96 Lavatórios

### 97 PEÇAS ESPECIAIS CERÂMICA

### 103 RESIDENCIAL

107 Sanita / Bidé

109 Lavatórios

111 Bases de Duche

[111 Acrílico](#)

112 Solid

## 04. TORNEIRAS

### 118 TEMPORIZADAS

120 Lavatório

126 Duche

[128 Anti-vandalismo](#)

131 Pré-misturadores

132 Diversos

133 Fluxómetros

137 Anti-vandalismo

140 Alta-segurança

### 142 ELETRÓNICAS

143 Lavatório

147 Urinol

148 Duche

### 150 ELETRÓNICAS CAPACITIVAS

### 151 HOSPITALAR

152 Evolution

154 Benefit

156 Benefit Time

### 158 INFANTIL

### 159 CASA DE BANHO

160 Oásis

162 Blink

167 Look

170 Single

172 Duche

176 Chuveiro Higiénico

### 178 TORNEIRAS DE SERVIÇO

### 179 COZINHA

180 Docol

182 DocolVitalis

184 Gourmet

185 Kitchen

186 Erichef

## 05. AJUDAS TÉCNICAS

### 192 BARRAS DE APOIO

193 Benefit Ø35mm - Inox AISI 304

198 Benefit Ø32mm - Aço revestido a epoxy

200 Comfort - Alumínio

### 203 BANCOS DE DUCHE E BANHEIRA

203 Inox AISI 304

204 Benefit

209 Comfort

### 211 AUMENTOS DE SANITA

### 213 LAVA-OLHOS E DUCHE DE EMERGÊNCIA

## 06. ACESSÓRIOS WC

### 221 SECADORES DE MÃO

### 224 SECADORES DE CABELO

### 227 INDUSTRIAL

227 Inox

241 ABS

246 Infantil

247 Fraldários

### 249 HOTEL

249 One

[249 Inox AISI 304 Satinado](#)

250 Strada

[250 Inox AISI 304 Satinado](#)

251 Single

[251 Latão cromado](#)

### 252 ESPELHOS DE AUMENTO

### 253 TOALHEIROS ELÉTRICOS

### 254 DIVERSOS

## 07. CHUVEIROS PRAIA / PISCINA

### 260 CHUVEIROS SOLAR

### 265 CHUVEIROS INOX 316

### 269 CHUVEIROS INOX 304

## ACESSÓRIOS DE INSTALAÇÃO

### 272 CASA DE BANHO

272 Lavatório

### 275 COZINHA

275 Lava-loiça

### 276 CASA DE BANHO

276 Duche e Banheira

277 Urinol e WC

278 WC

## PEÇAS DE SUBSTITUIÇÃO

### 282 ESTRUTURAS E AUTOCLISMOS

### 287 ACESSÓRIOS E MECANISMOS

## INFORMAÇÃO ÚTIL

### 289 DECRETO-LEI Nº163/2006

































### 292 ÍNDICE DE REFERÊNCIAS

### 296 CONDIÇÕES GERAIS DE VENDA



Todas as medidas estão em milímetros, salvo indicação em contrário.  
 Por razões técnicas ou comerciais, a Erix reserva-se o direito de introduzir modificações aos preços, materiais, acessórios ou outras especificações sem aviso prévio.  
 As imagens apresentadas podem não representar fielmente o produto.  
 É proibida a reprodução total ou parcial do conteúdo desta publicação, sem autorização prévia da Erix.  
 Preços indicativos de venda ao público – IVA não incluído.

## LEGENDA

 Mobilidade Reduzida	 À medida
 Sénior	 Reversível
 Infantil	 Temporizado
 Hospitalar	 ON / OFF
 Coletividades	 Bateria
 Hotel	 Elétrico
 Residencial	 Caudal lts/m
 Preocupação ambiental	 Saída dual
 Produto novo	 Descarga dupla
 Kit de instalação incluído	 Expansão
 Peso máximo testado	 Anti-deslizante
 Anti-vandalismo	 Energia solar
 Aço inoxidável	 Soft close
 Aço inoxidável	 Anti-bacteriano
 Sem água	 Segurança aos 38°
 Iluminação LED	 Descarga de água 4,5/3lts



01

# ESTRUTURAS E AUTOCLISMOS





# ESTRUTURAS E AUTOCLISMOS

# ESTRUTURAS E AUTOCLISMOS

## ERISSET

Paredes de Alvenaria



Autoclismos interiores  
pág. 16



Autoclismos interiores  
com estrutura  
pág. 17



Estruturas  
pág. 18



pág. 31

## ACESSÓRIOS

## ERIPLUS

Paredes ligeiras



Autoclismos interiores  
com estrutura  
pág. 20



Estruturas  
pág. 22



pág. 32

## AUTOCLISMOS EXTERIORES

## ERIFIX

Paredes ligeiras



Autoclismos interiores  
com estrutura  
autoportante  
pág. 24



Autoclismos interiores  
com estrutura  
autoportante PMR  
pág. 24



Válvula boiadora  
pág. 33



Válvula descarga  
pág. 33

## MECANISMOS

## PLACAS DE COMANDO

Alumínio



Plan  
pág. 26



Bold  
pág. 26



Frame  
pág. 26



Moon  
pág. 26

ABS  
Espessura  
5mm



Light  
pág. 27



Thin  
pág. 27



Slim  
pág. 27

ABS



City  
pág. 28



Square  
pág. 28



Round  
pág. 28

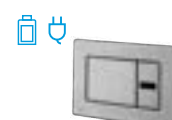


Sensor\*  
pág. 29

Inox



Anti-vandalismo  
pág. 29



Anti-vandalismo Sensor\*  
pág. 29

\*Compatível só com modelos K120



## CERTIFICAÇÃO DE EFICIÊNCIA HÍDRICA

A Associação Nacional para a Qualidade nas Instalações Prediais (ANQIP), entidade sem fins lucrativos, lançou um sistema de adesão voluntária para a Certificação e Rotulagem de Eficiência Hídrica de Produtos, no sentido de disponibilizar informação e dar garantias aos consumidores. Esta iniciativa começou em finais de 2008 com a Certificação dos autoclismos, por representarem o principal consumo nas redes prediais, tendo posteriormente sido alargada às torneiras, fluxómetros, chuveiros e sistemas de duche.

### CLASSE A

A rotulagem varia entre o A e o E, encontrando-se na categoria A os autoclismos que garantem a melhor eficiência hídrica sem comprometer o desempenho do produto e a comodidade de utilização.

Na Erix encontra autoclismos certificados pela classe A e A++ em termos de eficiência hídrica, permitindo todos eles descarga dupla.



## Aplicação dos Sistemas Sanitários

SISTEMA	PROFUNDIDADE	APLICAÇÃO	TIPO LOIÇA
Autoclismos Interiores	85 	125 	
ERISSET	85 	125 	
ERIPPLUS	85 	125 	
ERIFIX		125 	

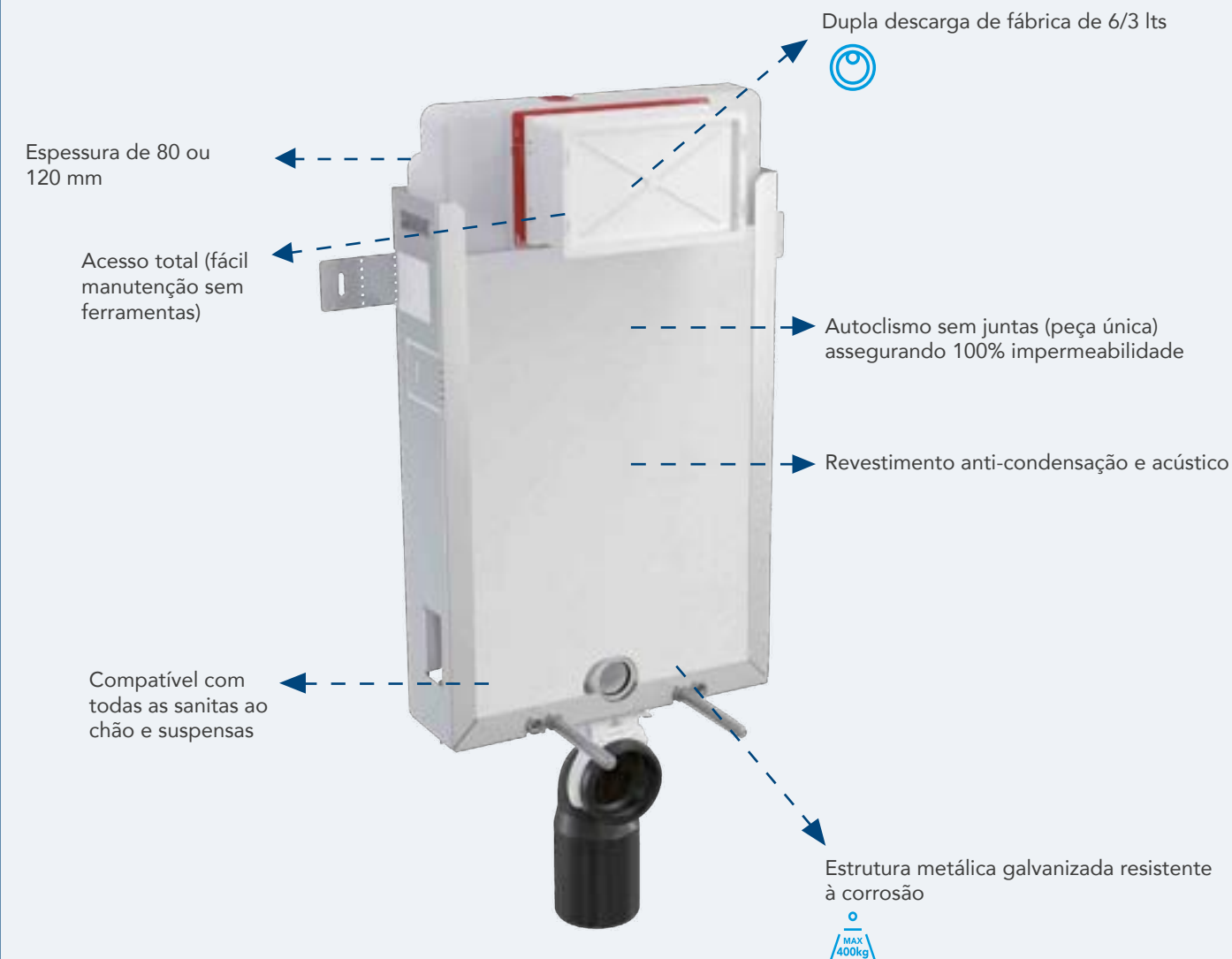
## ERISSET

### PAREDES DE ALVENARIA



Concebida para instalação em paredes de alvenaria, a gama ERISSET é composta por autoclismos interiores para instalação de louça ao chão e por autoclismos com estrutura metálica galvanizada para instalação de louça sanitária suspensa.

Os sistemas sanitários ERISSET incluem autoclismos interiores com espessura de 8 e de 12cm e com certificação hídrica de A e A++.

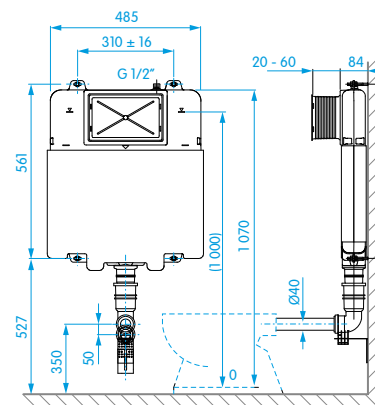


CE EN 14055  
EN 14124

## Autoclismo Interior K80

- Dupla descarga de fábrica de 6/3 lts (ajustável a 6/9 lts e 3/4 lts)
- Espessura de 84 mm
- Autoclismo feito de uma só peça, sem juntas, tornando-o 100% impermeável
- Entrada de água superior e anterior
- Revestimento anti-condensação e acústico
- Compatível com todas as placas de comando, excepto placas Sensor
- Certificado segundo as normas CE EN 14055 e EN 14124
- Classe A em termos de eficiência hídrica, em conformidade com as exigências ANQIP
- Manutenção sem qualquer tipo de ferramentas
- Compatível com todas as sanitas ao chão

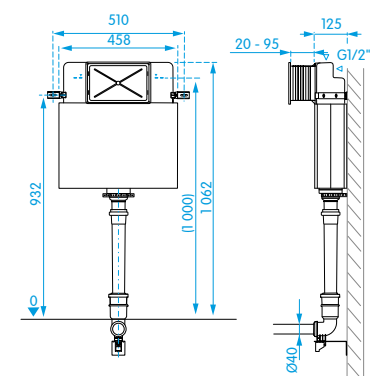
Referência EE130



## Autoclismo Interior K120

- Dupla descarga de fábrica de 6/3 lts (ajustável a 6/9 lts e 2,5/3,5 lts)
- Espessura de 125 mm
- Autoclismo feito de uma só peça, sem juntas, tornando-o 100% impermeável
- Entrada de água superior e anterior
- Revestimento anti-condensação e acústico
- Compatível com todas as placas de comando
- Certificado segundo as normas CE EN 14055 e EN 14124
- Classe A++ em termos de eficiência hídrica, em conformidade com as exigências ANQIP
- Manutenção sem qualquer tipo de ferramentas
- Compatível com todas as sanitas ao chão

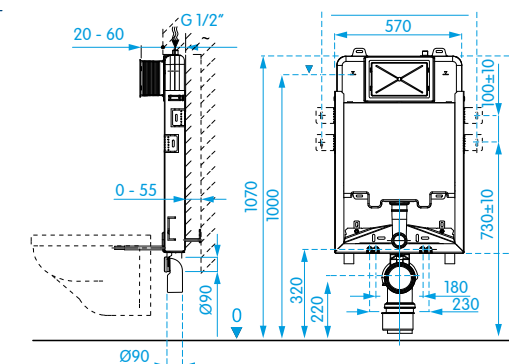
Referência EE132



## Autoclismo Estrutura K80

- Dupla descarga de fábrica de 6/3 lts (ajustável a 6/9 lts e 3/4 lts)
- Espessura de 84 mm
- Autoclismo sem juntas (peça única) assegurando 100% impermeabilidade
- Curva de esgoto regulável em profundidade com 8 posições (0-93mm)
- Entrada de água superior e anterior
- Revestimento anti-condensação e acústico
- Estrutura metálica resistente à corrosão
- Inclui curva de descarga Ø90/90 com adaptador Ø110
- Resistência máxima 400 kg
- Compatível com todas as placas de comando, excepto placas Sensor
- Certificado segundo as normas CE EN 14055 e EN 14124
- Classe A em termos de eficiência hídrica, em conformidade com as exigências ANQIP
- Manutenção sem qualquer tipo de ferramentas
- Compatível com todas as sanitas suspensas

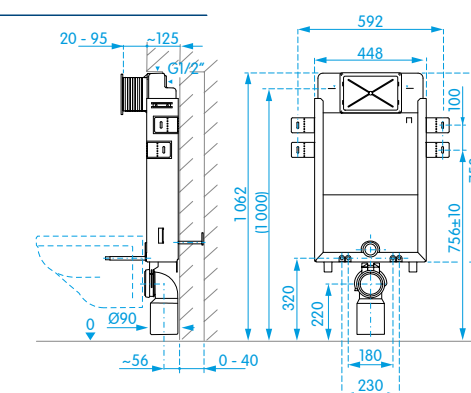
Referência EE131



## Autoclismo Estrutura K120

- Dupla descarga de fábrica de 6/3 lts (ajustável a 6/9 lts e 2,5/3,5 lts)
- Espessura de 125 mm
- Autoclismo sem juntas (peça única) assegurando 100% impermeabilidade
- Curva de esgoto regulável em profundidade com 8 posições (0-93mm)
- Entrada de água superior e anterior
- Revestimento anti-condensação e acústico
- Estrutura metálica resistente à corrosão
- Inclui curva de descarga Ø90/90 com adaptador Ø110
- Resistência máxima 400 kg
- Compatível com todas as placas de comando
- Certificado segundo as normas CE EN 14055 e EN 14124
- Classe A++ em termos de eficiência hídrica, em conformidade com as exigências ANQIP
- Manutenção sem qualquer tipo de ferramentas
- Compatível com todas as sanitas suspensas

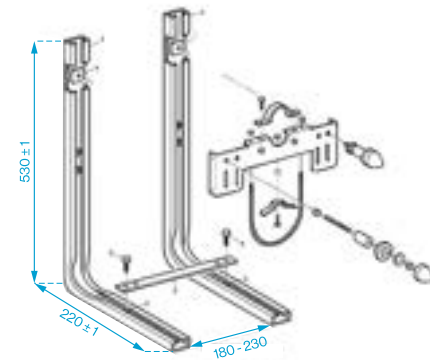
Referência EE133



**Estrutura Sanita**

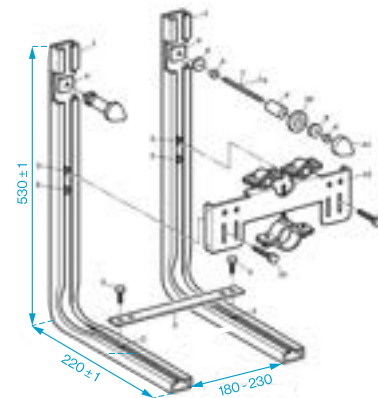
- Para fixação à parede/chão
- Estrutura metálica resistente à corrosão
- Resistência máxima 400 kg
- Fixação de sanita ajustável 180 - 230 mm
- Certificado segundo as normas UNI EN 997:2007

Referência EE081

**Estrutura Bidé**

- Para fixação à parede/chão
- Estrutura metálica resistente à corrosão
- Resistência máxima 400 kg
- Fixação de bidé ajustável 180 - 230 mm
- Certificado segundo as normas UNI EN 997:2007

Referência EE005

**Estrutura Bidé/Lavatório**

- Para fixação mural
- Estrutura metálica resistente à corrosão
- Resistência máxima 400 kg
- Fixação de bidé ajustável 180 - 230 mm
- Certificado segundo as normas UNI EN 997:2007

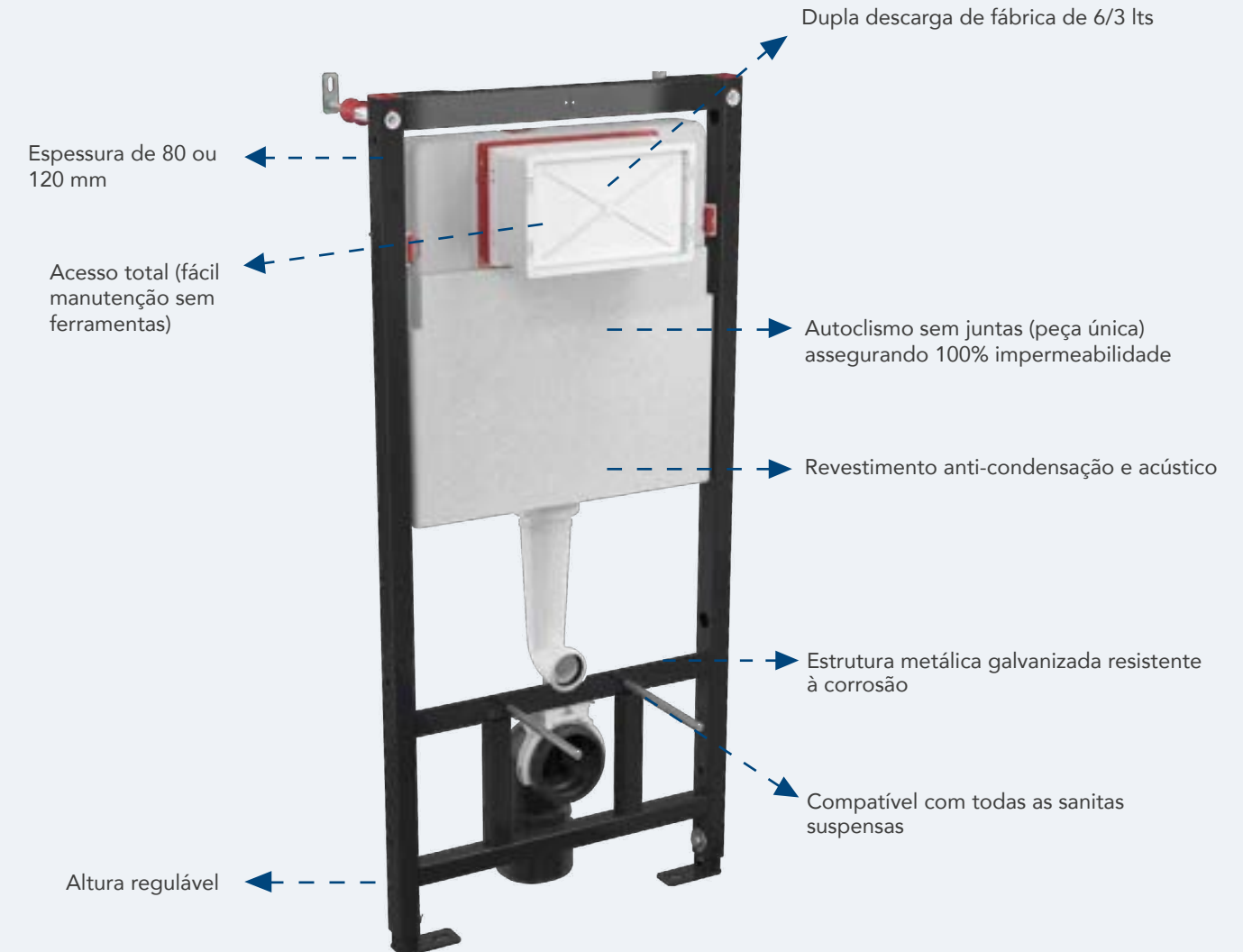
Referência EE007

Preço 63,00€

**ERIPPLUS****PAREDES LIGEIRAS**

Concebida para instalação em paredes ligeiras, a gama ERIPPLUS é composta por autoclismos com estrutura metálica galvanizada para instalação de louça sanitária suspensa. Inclui soluções para praticamente todas as instalações numa casa de banho, desde sanitas, bidés, lavatórios, urinóis e barras de apoio.

Os sistemas sanitários ERIPPLUS incluem autoclismos interiores com espessura de 8 e de 12cm e certificação hídrica de A e A++.



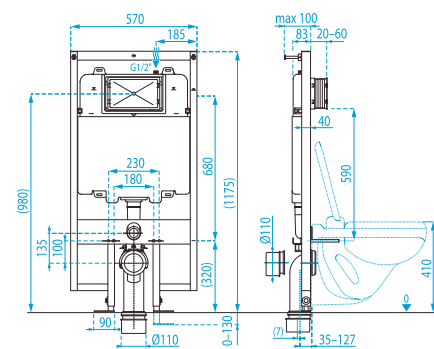
CE EN 14055  
EN 14124



### Autoclismo Estrutura K80

- Dupla descarga de fábrica de 6/3 lts (ajustável a 6/9 lts e 3/4 lts)
- Espessura de 84 mm
- Autoclismo feito de uma só peça, sem juntas, tornando-o 100% impermeável
- Curva de esgoto regulável em profundidade com 8 posições (0-93mm)
- Estrutura metálica revestida, resistente à corrosão
- Para fixação à parede e ao chão ou em calha técnica de suporte de paredes ligeiras
- Entrada de água superior e anterior
- Revestimento anti-condensação e acústico
- Inclui curva de descarga Ø90/90 com adaptador Ø110
- Resistência máxima 400 kg
- Compatível com todas as placas de comando, excepto placas Sensor
- Certificado segundo as normas CE EN 14055 e EN 14124
- Classe A em termos de eficiência hídrica, em conformidade com as exigências ANQIP
- Manutenção sem qualquer tipo de ferramentas
- Compatível com todas as sanitas suspensas

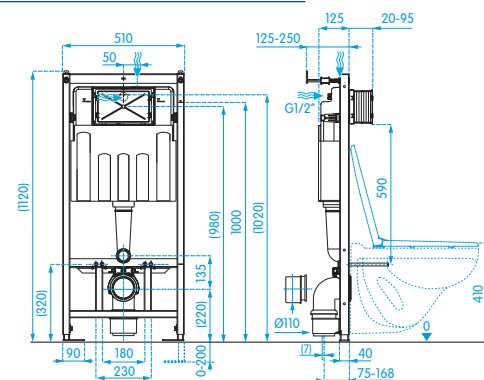
Referência EE147



### Autoclismo Estrutura K120

- Dupla descarga de fábrica de 6/3 lts (ajustável a 6/9 lts e 2,5/3,5 lts)
- Espessura de 125 mm
- Autoclismo sem juntas (peça única) assegurando 100% impermeabilidade
- Curva de esgoto regulável em profundidade com 8 posições (0-93mm)
- Entrada de água superior e anterior
- Revestimento anti-condensação e acústico
- Estrutura metálica resistente à corrosão
- Inclui curva de descarga Ø90/90 com adaptador Ø110
- Resistência máxima 400 kg
- Compatível com todas as placas de comando
- Certificado segundo as normas CE EN 14055 e EN 14124
- Classe A em termos de eficiência hídrica, em conformidade com as exigências ANQIP
- Manutenção sem qualquer tipo de ferramentas
- Compatível com todas as sanitas suspensas

Referência EE148



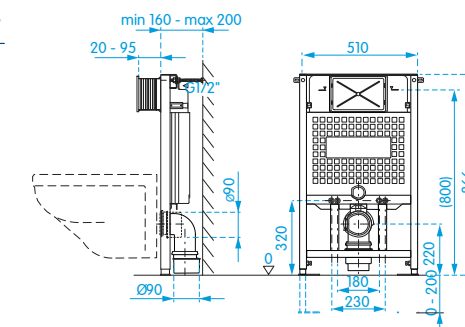
### Autoclismo Estrutura K120 / 850

- Dupla descarga de fábrica de 6/3 lts (ajustável a 6/9 lts e 2,5/3,5 lts)
- Espessura de 125 mm
- Autoclismo feito de uma só peça, sem juntas, tornando-o 100% impermeável
- Curva de esgoto regulável em profundidade com 8 posições (0-93mm)
- Estrutura metálica revestida, resistente à corrosão
- Para fixação à parede e ao chão ou em calha técnica de suporte de paredes ligeiras
- Entrada de água superior e anterior
- Revestimento anti-condensação e acústico
- Inclui curva de descarga Ø90/90 com adaptador Ø110
- Resistência máxima 400 kg
- Compatível com todas as placas de comando
- Certificado segundo as normas CE EN 14055 e EN 14124
- Classe A em termos de eficiência hídrica, em conformidade com as exigências ANQIP
- Manutenção sem qualquer tipo de ferramentas
- Compatível com todas as sanitas suspensas

Referência EE239



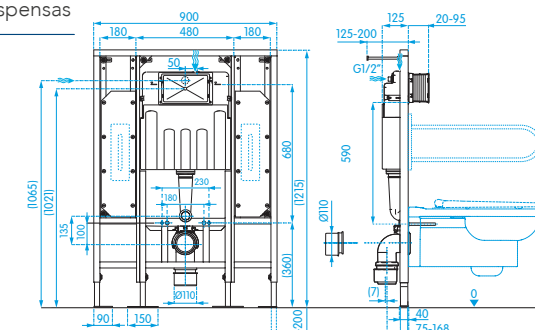
Indicado para Reabilitação



### Autoclismo Estrutura PMR K120

- Dupla descarga de fábrica de 6/3 lts (ajustável a 6/9 lts e 2,5/3,5 lts)
- Espessura de 125 mm
- Autoclismo feito de uma só peça, sem juntas, tornando-o 100% impermeável
- Curva de esgoto regulável em profundidade com 8 posições (0-93mm)
- Estrutura metálica, galvanizada resistente à corrosão
- Para fixação à parede e ao chão ou em calha técnica de suporte de paredes ligeiras
- Entrada de água superior e anterior
- Revestimento anti-condensação e acústico
- Inclui curva de descarga Ø90/90 com adaptador Ø110
- Resistência máxima 400 kg
- Compatível com todas as placas de comando
- Certificado segundo as normas CE EN 14124, EN 14055, EN ISO 10535, 732030, EN997- 5
- Classe A em termos de eficiência hídrica, em conformidade com as exigências ANQIP
- Manutenção sem qualquer tipo de ferramentas
- Compatível com todas as sanitas suspensas

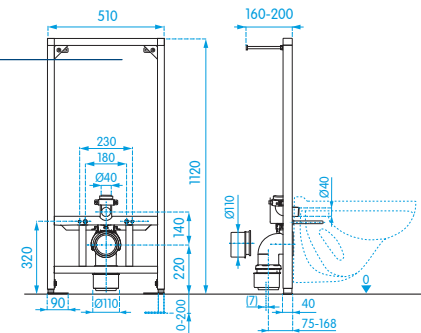
Referência EE149



## Estrutura Sanita

- Para fixação à parede e ao chão ou em calha técnica de suporte de paredes ligeiras
- Estrutura metálica revestida, resistente à corrosão
- Resistência máxima 400 kg
- Inclui curva de descarga Ø90/90 com adaptador Ø110 e curva de alimentação Ø40
- Compatível com todas as sanitas suspensas

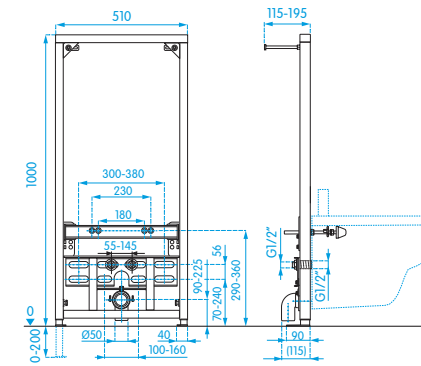
Referência EE150



## Estrutura Bidé

- Para fixação à parede e ao chão ou em calha técnica de suporte de paredes ligeiras
- Estrutura metálica revestida, resistente à corrosão
- Resistência máxima 400 kg
- Inclui curva de descarga Ø50mm
- Compatível com todos os bidés suspensos

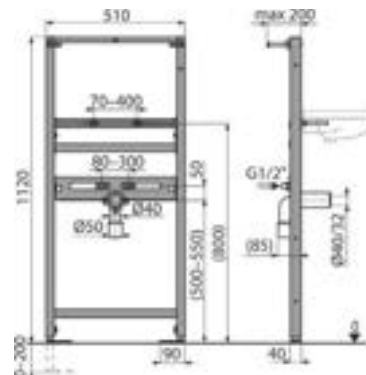
Referência EE018



## Estrutura Lavatório

- Para fixação à parede e ao chão ou em calha técnica de suporte de paredes ligeiras
- Estrutura metálica revestida, resistente à corrosão
- Resistência máxima 150 kg
- Fixação de lavatório ajustável entre 80 – 280 mm

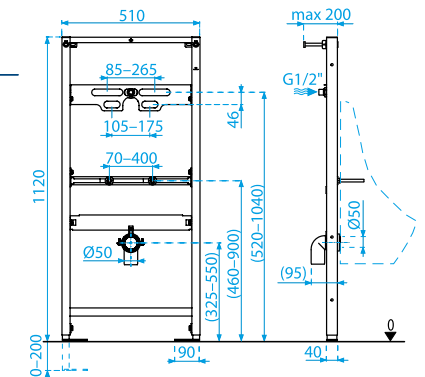
Referência EE019



## Estrutura Urinol

- Para fixação à parede e ao chão ou em calha técnica de suporte de paredes ligeiras
- Estrutura metálica revestida, resistente à corrosão
- Resistência máxima 150 kg
- Fixação de urinol ajustável entre 80 – 280 mm
- Placas de suporte de tubos de ligação e de fixação do urinol reguláveis em altura

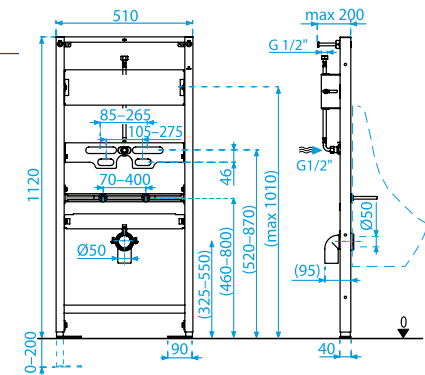
Referência EE020



## Estrutura Urinol

- Para fixação à parede e ao chão ou em calha técnica de suporte de paredes ligeiras
- Estrutura metálica revestida, resistente à corrosão
- Resistência máxima 150 kg
- Fixação de urinol ajustável entre 80 – 280 mm
- Placas de suporte de tubos de ligação e de fixação do urinol reguláveis em altura

Referência EE238

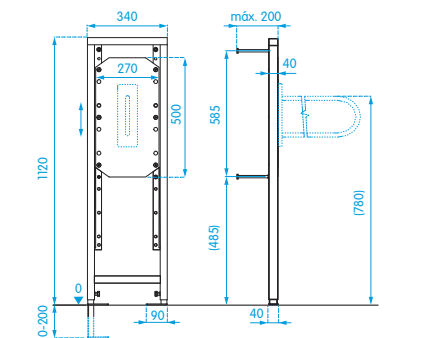


💡 Solução indicada para instalação de urinol com comando de descarga eletrônico

## Estrutura barras de apoio

- Estrutura de suporte de barras de apoio para pessoas de mobilidade reduzida ou separadores de urinol
- Para fixação à parede e ao chão ou em calha técnica de suporte de paredes ligeiras
- Estrutura metálica revestida, resistente à corrosão
- Resistência máxima 200 kg
- Placa de montagem resistente à água

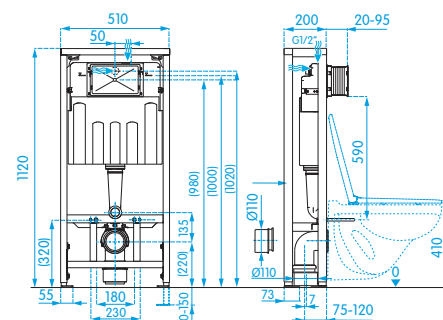
Referência EE151



### Autoclismo Estrutura Autoportante K120

- Dupla descarga de fábrica de 6/3 lts (ajustável a 6/9 e 2,5/3,5)
- Espessura de 200 mm
- Autoclismo feito de uma só peça, sem Juntas, tornando-o 100% impermeável
- Curva de esgoto regulável em profundidade com 8 posições (0-93mm)
- Estrutura metálica revestida, resistente à corrosão
- Entrada de água superior e anterior
- Revestimento anti-condensação e acústico
- Inclui curva de descarga Ø90/90 com adaptador Ø110
- Resistência máxima 400 kg
- Compatível com todas as placas de comando
- Certificado segundo as normas CE EN 14055 e EN 14124
- Classe A++ em termos de eficiência hídrica, em conformidade com as exigências ANQIP
- Manutenção sem qualquer tipo de ferramentas
- Compatível com todas as sanitas suspensas

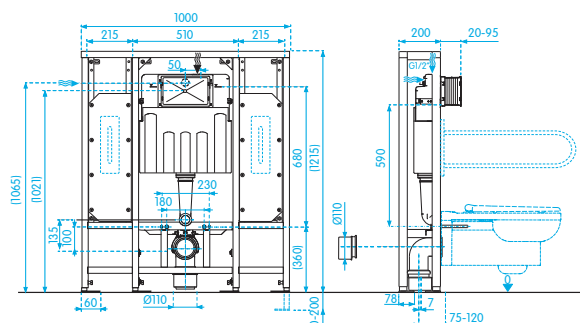
Referência EE219



### Autoclismo Estrutura Autoportante PMR K120

- Dupla descarga de fábrica de 6/3 lts (ajustável a 6/9 e 2,5/3,5)
- Espessura de 200 mm
- Autoclismo feito de uma só peça, sem juntas, tornando-o 100% impermeável
- Curva de esgoto regulável em profundidade com 8 posições (0-93mm)
- Estrutura metálica revestida, resistente à corrosão
- Entrada de água superior e anterior
- Revestimento anti-condensação e acústico
- Inclui curva de descarga Ø90/90 com adaptador Ø110
- Resistência máxima 400 kg
- Compatível com todas as placas de comando
- Certificado segundo as normas CE EN 14055 e EN 14124
- Classe A++ em termos de eficiência hídrica, em conformidade com as exigências ANQIP
- Manutenção sem qualquer tipo de ferramentas
- Compatível com todas as sanitas suspensas

Referência EE220



### PLACAS DE COMANDO

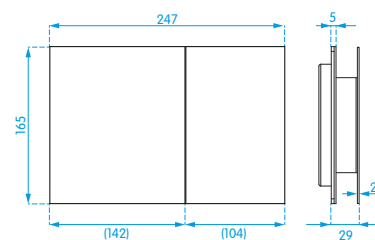
A gama de placas de comando da Erix oferece uma grande variedade de modelos e acabamentos, sempre com descarga dupla, permitindo optar entre meia descarga ou completa e evitar o desperdício de água.



## Placa de Comando Plan

- Espessura reduzida
- Dupla descarga
- Acionamento mecânico
- Material: alumínio anodizado
- Acabamento: Mate com botões brilho
- Tratamento anti-dedadas

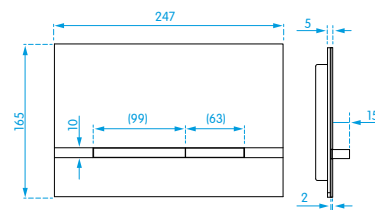
Referência EE210



## Placa de Comando Bold

- Espessura reduzida
- Dupla descarga
- Acionamento mecânico
- Material: alumínio anodizado
- Acabamento: Mate com tratamento anti-dedadas

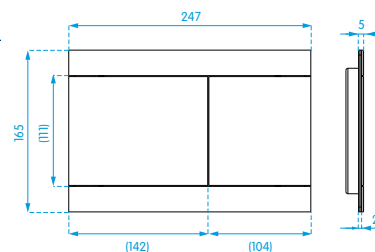
Referência EE173



## Placa de Comando Frame

- Espessura reduzida
- Dupla descarga
- Acionamento mecânico
- Material: alumínio anodizado
- Acabamento: Mate com tratamento anti-dedadas

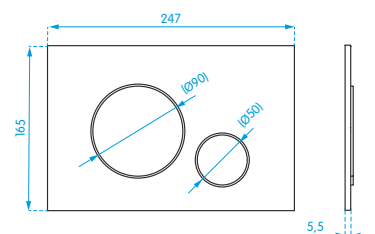
Referência EE260



## Placa de Comando Moon

- Espessura reduzida
- Dupla descarga
- Acionamento mecânico
- Material: alumínio anodizado
- Acabamento: Mate com tratamento anti-dedadas

Referência EE174N

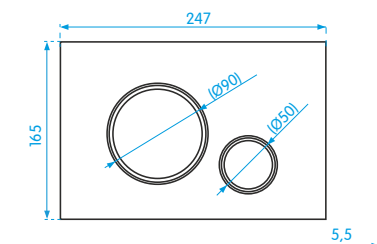


## Placa de Comando Light

- Espessura reduzida
- Botões com contorno cromado
- Dupla descarga
- Acionamento mecânico
- Material: ABS
- Anti-bacteriano

Cor

Modelo	Branco Brilho	Preto Mate
Referência	EE265	EE266

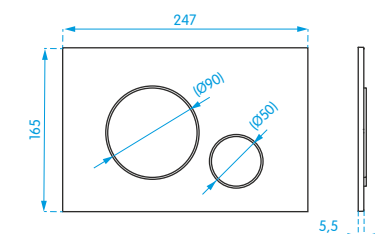


## Placa de Comando Thin

- Espessura reduzida
- Dupla descarga
- Acionamento mecânico
- Material: ABS
- Anti-bacteriano no EE267 e EE205

Cor

Modelo	Branco Brilho	Cromado Brilho	Cromado Mate	Preto Mate
Referência	EE267	EE186	EE268	EE205

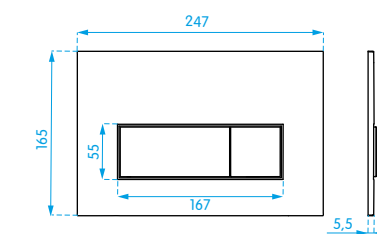


## Placa de Comando Slim

- Espessura reduzida
- Dupla descarga
- Acionamento mecânico
- Material: ABS
- Anti-bacteriano no EE270 e EE272

Cor

Modelo	Branco Brilho	Cromado Brilho	Cromado Mate	Preto Mate
Referência	EE270	EE230	EE271	EE272

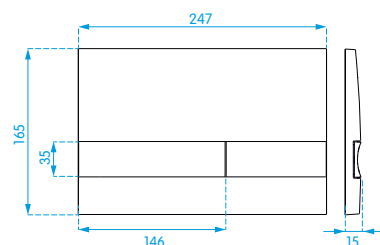


## Placa de Comando City

- Dupla descarga
- Acionamento mecânico
- Material: ABS



Cor	
Modelo	Cromado Brilho
Referência	EE206

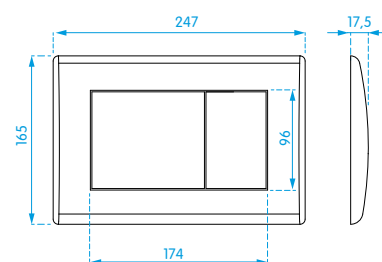


## Placa de Comando Square

- Dupla descarga
- Acionamento mecânico
- Material: ABS
- Anti-bacteriano no EE157



Cor			
Modelo	Branco Brilho	Cromado Brilho	Cromado Mate
Referência	EE157	EE155	EE156

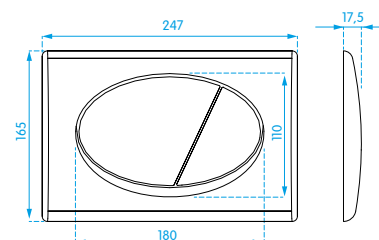


## Placa de Comando Round

- Dupla descarga
- Acionamento mecânico
- Material: ABS



Cor			
Modelo	Branco Brilho	Cromado Brilho	Cromado Mate
Referência	EE154	EE152	EE153



## Placa de Comando Eletrônica Sensor

- Acionamento por sensor infravermelhos / mecânico
- Parâmetros ajustáveis: início da descarga após afastamento do utilizador, duração e volume da descarga e descarga higiénica
- Modelos elétricos: alimentação 12V (transformador não incluído - referência EE017 - P.V.P.: 55,00€)
- Modelos bateria: alimentação 6V (bateria incluída)
- Material: ABS



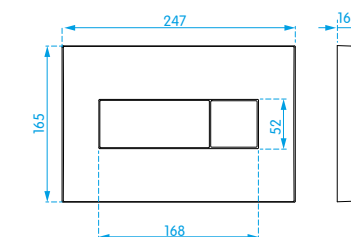
Cor				
Modelo	Brilho Bateria	Brilho Elétrica	Branco Bateria	Branco Elétrica
Referência	EE217	EE216	EE215	EE214



Em caso de falta de energia elétrica ou pilhas, permite acionamento manual (6 lts)

**! IMPORTANTE**

Compatível com K120

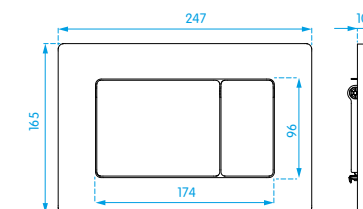


## Placa de Comando Lock

- Dupla descarga
- Acionamento mecânico
- Parafusos (fixação oculta)
- Material: Inox



Referência EE166



## Placa de Comando Lock Sensor

- Acionamento por sensor infravermelhos / mecânico
- Parâmetros ajustáveis: início da descarga após afastamento do utilizador, duração e volume da descarga e descarga higiénica
- Parafusos de fixação oculta
- Modelos elétricos: alimentação 12V (transformador não incluído - referência EE017 - P.V.P.: 55,00€)
- Modelos bateria: alimentação 6V (bateria incluída)
- Material: Inox



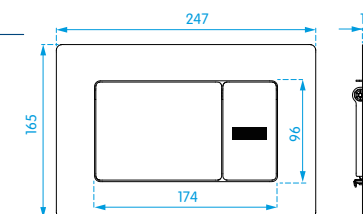
Modelo	Bateria	Elétrica
Referência	EE213	EE212



Em caso de falta de energia elétrica ou pilhas, permite acionamento manual (6 lts)

**! IMPORTANTE**

Compatível com K120



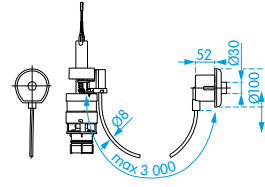
**Comando Pneumático Encastrar Parede**

- Descarga simples: 6 lts
- Aplicação: encastrar
- Acionamento: mão
- Botão pneumático em ABS cromado

Referência EE161

**! IMPORTANTE**

Compatível com K120  
Pode ser instalado até 3mt do autoclismo

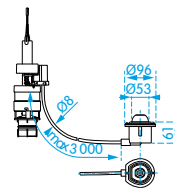
**Comando Pneumático Encastrar Chão**

- Descarga simples: 6 lts
- Aplicação: encastrar
- Acionamento: pé
- Botão pneumático em Inox

Referência EE162

**! IMPORTANTE**

Compatível com K120  
Pode ser instalado até 3mt do autoclismo

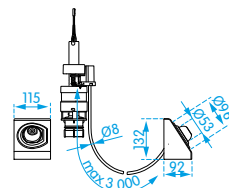
**Comando Pneumático**

- Descarga simples: 6 lts
- Aplicação: parede
- Acionamento: pé
- Botão pneumático em Inox

Referência EE163

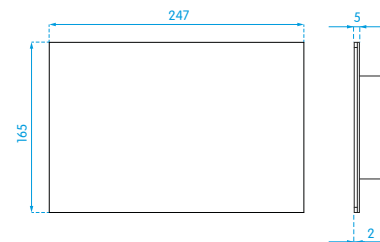
**! IMPORTANTE**

Compatível com K120  
Pode ser instalado até 3mt do autoclismo

**Placa de Visita para Comando Pneumático**

- Material: Alumínio

Referência EE223

**Adaptador de descarga de sanita**

Referência EES244



Indicado para reabilitação: conversão de uma sanita ao chão para uma sanita suspensa



Antes

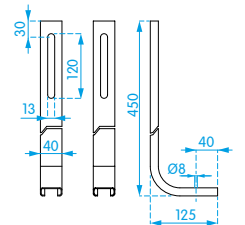
Depois

**Jogo Pés Eriset**

Referência EE134

**! IMPORTANTE**

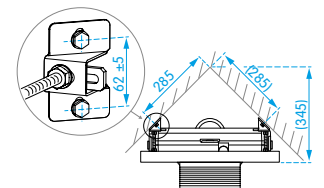
Compatível com EE131 e EE133

**Adaptador para instalações de canto Eriplus**

Referência EE135

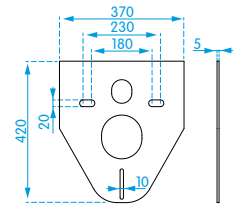
**! IMPORTANTE**

Compatível com Eriplus

**Placa Proteção - Sanita / Bidé**

- Material: XPLE

Referência EE144

**Placa Proteção - Lavatório**

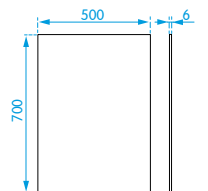
- Material: XPLE

Referência EE145

**Placa Proteção - Urinol**

- Material: XPLE

Referência EE146

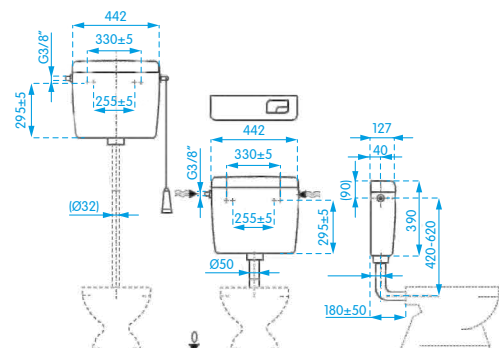




### Autoclismo Mochila Jet

- Dupla descarga
- Regulação volume descarga 6/9 lts
- Entrada água direita / esquerda
- Inclui tubo de descarga

Referência EE218



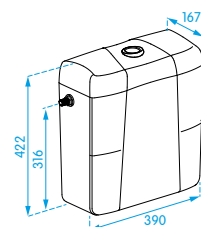
### Autoclismo Acoplar Jet

- Dupla descarga
- Regulação volume descarga 6 / 9 lts
- Entrada água direita / esquerda / atrás
- Revestimento anti-condensação
- Universal

Referência EE057



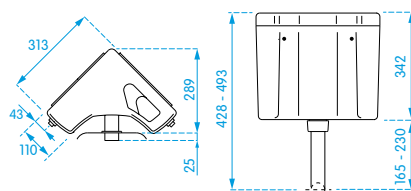
Ideal para substituição de tanques cerâmicos



### Autoclismo de Canto Jet

- Dupla descarga
- Regulação volume descarga 6 / 9 lts
- Entrada água direita / esquerda
- Revestimento anti-condensação
- Inclui tubo de descarga

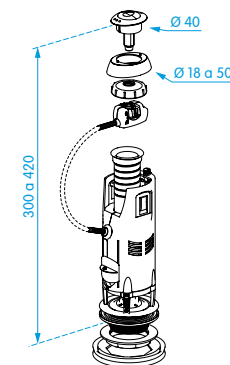
Referência EE096



### Válvula Descarga com cabo Jet

- Válvula de dupla descarga universal
- Regulação do volume da descarga de água (tanto da total como da meia)
- Acionamento por cabo
- Fecho suave e silencioso <30dB
- Fácil instalação e manutenção
- Inclui: acessórios de fixação do tanque cerâmico à sanita, esponja para a vedação entre o tanque cerâmico e a sanita e botão de acionamento cromado compatível com furações cerâmicas entre Ø18-50

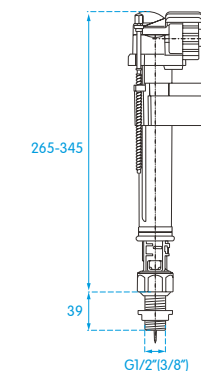
Referência EE061



### Válvula Boiadora Inferior Jet

- Permite ajustar a válvula de acordo com a altura do tanque (265 – 345mm)
- Ideal para autoclismos compactos, devido às suas dimensões reduzidas
- Ligação à rede com racord 3/8" em latão
- Baixa sensibilidade à alteração de pressão de rede
- Pressão de funcionamento recomendada: 0,5 – 8 bar
- Fecho suave e silencioso <30dB
- Fácil instalação e manutenção com filtro integrado

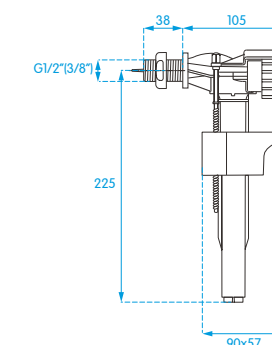
Referência EE247



### Válvula Boiadora Lateral Jet

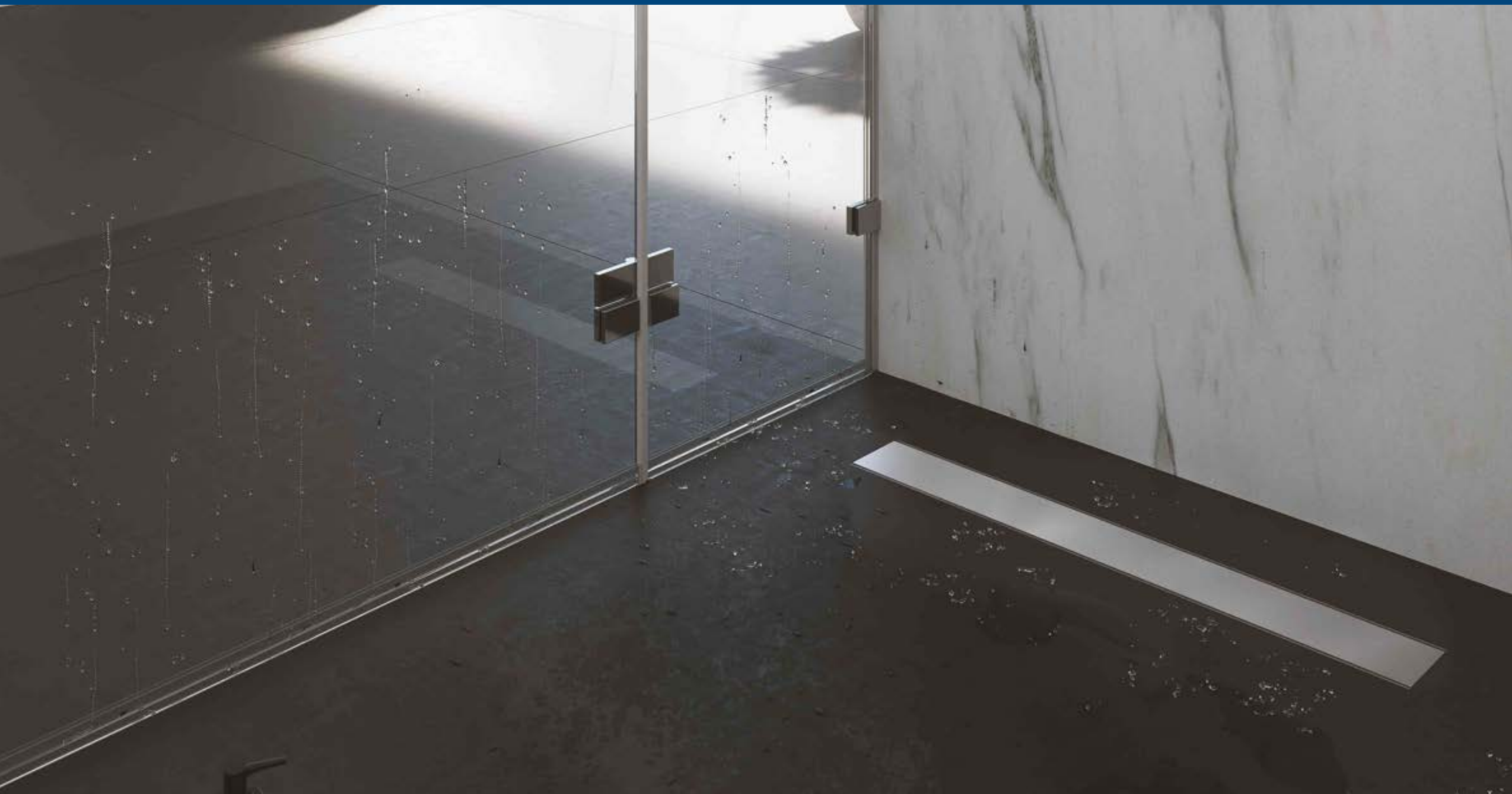
- Permite ajustar a válvula de acordo com a altura do tanque (265-345mm)
- Ideal para autoclismos compactos, devido às suas dimensões reduzidas
- Ligação à rede com racord 3/8" em latão
- Baixa sensibilidade à alteração de pressão de rede
- Pressão de funcionamento recomendada: 0,5 – 8 bar
- Fecho suave e silencioso <30dB
- Fácil instalação e manutenção com filtro integrado

Referência EE248



**02**

# **DUCHE DE PAVIMENTO E IMPERMEABILIZAÇÃO**



## DUCHE DE DE PAVIMENTO E IMPERMEABILIZAÇÃO

### TELA DE IMPERMEABILIZAÇÃO

Eristop



Tela de impermeabilização em rolo  
pág. 37

### DUCHE DE PAVIMENTO

Eristop



Calha de Duche para revestir  
pág. 40



Ralo de Duche para revestir  
pág. 40



Calha de Duche  
pág. 41



Ralo de Duche  
pág. 42



Ralo para Terrços / Jardim  
pág. 43



Proteção para Tubo  
pág. 43



Acessórios para Tela  
pág. 43



Banda de Segurança  
pág. 44

### DUCHE DE PAVIMENTO

EriLine



Calhas e Ralos  
Aplicação in tile  
pág. 46



Calhas e Ralos  
Aplicação standard  
pág. 49

## ERISTOP

Tela flexível de termoplástico "acetato vinílico" não tecido (EVA C), revestida com fibras sintéticas poliéster de ambos os lados, cruzadas em espaçamento largo para melhorar a adesão.

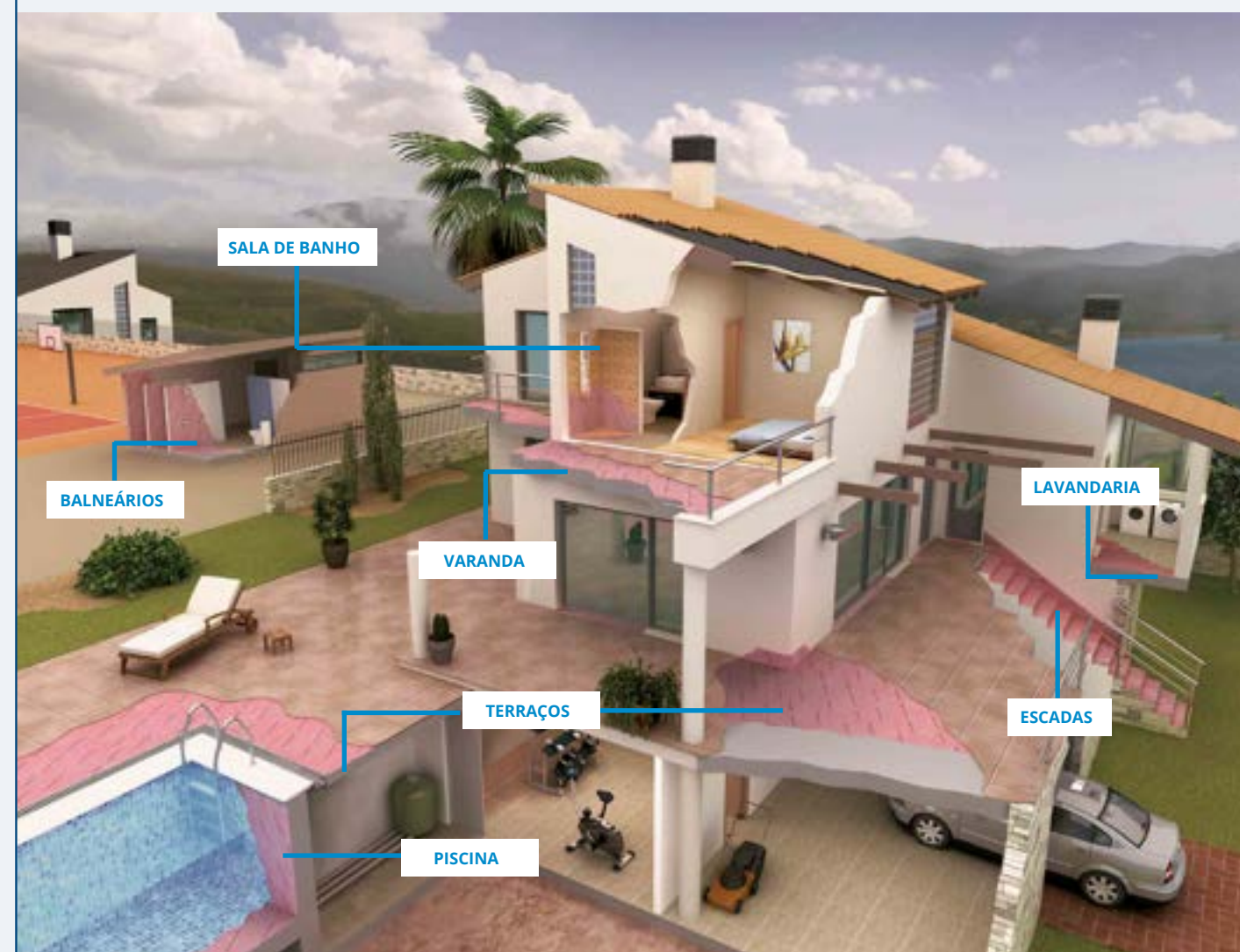
Indicada para a impermeabilização de chão e paredes em espaços interiores e exteriores tais como: duchas, cozinhas, lavandarias, vestiários, salas húmidas, terraços, varandas, pátios, peitorais, piscinas, canteiros de flores, fontes...

Espessura: 0,5mm

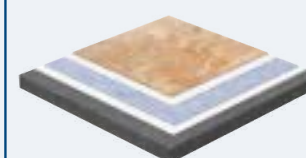
Aplicação: fina camada de cimento cola



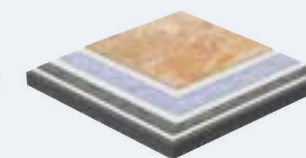
### UMA SÓ TELA, INÚMERAS APLICAÇÕES



#### Novo pavimento



#### Sobre o pavimento atual



ERISTOP é ideal para renovações.

Pode ser aplicada sobre o pavimento ou revestimento cerâmico actual, desde que esteja em boas condições.

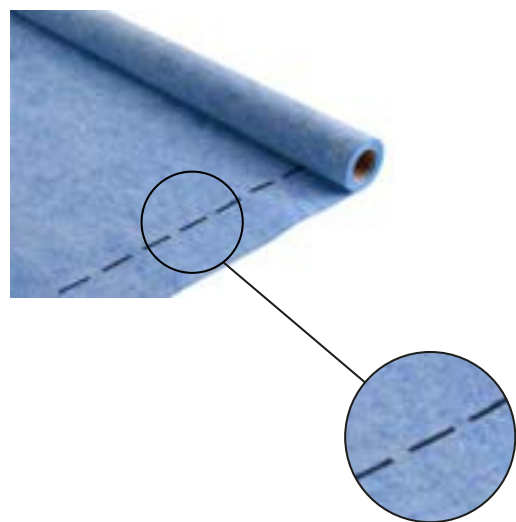
Permite manter a espessura original, porque é muito fina e instalada numa só camada.

Aplicação sobre outro revestimento que não cerâmica (madeira, pintura, agregados, etc) sob consulta.

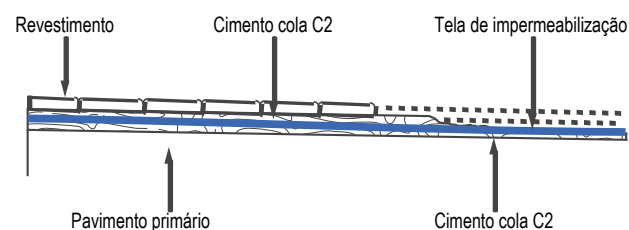


Tela de Impermeabilização em Rolo

Medida	1x5 mt (5m <sup>2</sup> )	1x30 mt (30m <sup>2</sup> )	2x20 mt (40m <sup>2</sup> )
Referência	ES021	ES022	ES023



Linha de sobreposição que orienta a colagem entre telas



Consultar manual de instalação em [www.erix.pt](http://www.erix.pt)

CARACTERÍSTICAS	MÉTODO	UNIDADE	VALOR
Estanquidade à água	EN1928	-	Passa
Reação ao fogo	EN 13501 - 1	Classe	E
Propriedade de tração (L // T)*1 - Resistência à tração: L // T* - Alargamento: L // T	EN 12311-2 (A)	N/50 mm	≥200 // ≥200
		%	≥20 // ≥10
Resistência à penetração de raízes			PND
Resistência a uma carga estática	EN 12730 (B)	Kg	≥20
Resistência ao impacto	EN 12691 (A)	mm	≥500
Resistência ao rasgo: L // T	EN 12310-2	N	≥75 // ≥100
Resistência a sobreposições: - Resistência à descolagem - Resistência ao corte	EN 12316-2	N/50 mm	PND
	EN 12317-2	N/50 mm	≥230
Flexibilidade a baixa temperatura	EN 495-5	°C	-20
Exposição UV + temperatura + água	EN 1927	-	PND

\* Sentido de teste: L - longitudinal // T - transversal



DUCHE DE PAVIMENTO ERISTOP

A solução ERISTOP permite resolver os habituais problemas que surgem durante a colocação, remate e impermeabilização dos duches de pavimento, solucionando os ângulos e junções difíceis.

O sifão é selado de fábrica à tela de impermeabilização, garantindo a máxima segurança, numa zona crítica da instalação.

Calha de Duche Cover para Cerâmica



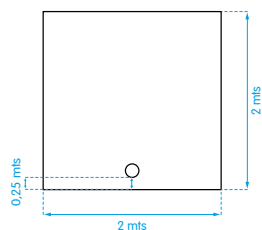
Ver vídeo instalação

### Calha de Duche Cover para Cerâmica



- Inclui:**
- Calha de pavimento com grelha inox para revestir
  - Tela de impermeabilização Eristop 2x2m
  - Sifão de descarga Eristop Ø40/50
  - 2 Cantos interiores termoformados feitos com tela Eristop
  - 2 proteções de tubo termoformadas feitas com tela Eristop (perfuração central com relevo cônico)
  - Cesto para retenção de cabelos
  - Perfil de parede, distanciadores e gabarito de instalação

Medida	600x70	700x70	800x70	1000x70
Referência	ES014	ES015	ES016	ES017



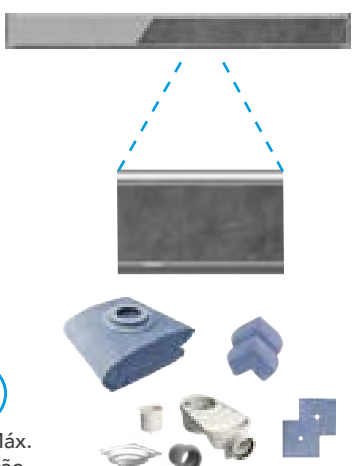
Localização Standard do Sifão na Tela. Outra localização +14€ custo adicional

70

Altura Máx. Instalação

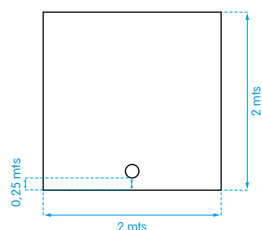
AISI 304

### Calha de Duche Cover para Microcimento



- Inclui:**
- Calha de pavimento com grelha inox para revestir
  - Tela de impermeabilização Eristop 2x2m
  - Sifão de descarga Eristop Ø40/50
  - 2 Cantos interiores termoformados feitos com tela Eristop
  - 2 proteções de tubo termoformadas feitas com tela Eristop (perfuração central com relevo cônico)
  - Cesto para retenção de cabelos
  - Perfil de parede, distanciadores e gabarito de instalação

Medida	600x70	700x70	800x70	1000x70
Referência	ES128	ES129	ES130	ES132



Localização Standard do Sifão na Tela. Outra localização +14€ custo adicional

70

Altura Máx. Instalação

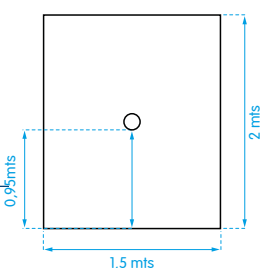
AISI 304

### Ralo de Duche Cover para Cerâmica



- Inclui:**
- Ralo de pavimento com grelha inox para revestir
  - Tela de impermeabilização Eristop 2x1,5m
  - Sifão de descarga Eristop Ø40/50
  - 2 Cantos interiores termoformados feitos com tela Eristop
  - 2 proteções de tubo termoformadas feitas com tela Eristop (perfuração central com relevo cônico)
  - Cesto para retenção de cabelos
  - Perfil de parede, distanciadores e gabarito de instalação

Medida	116x116
Referência	ES093



Localização Standard do Sifão na Tela. Outra localização +14€ custo adicional

70

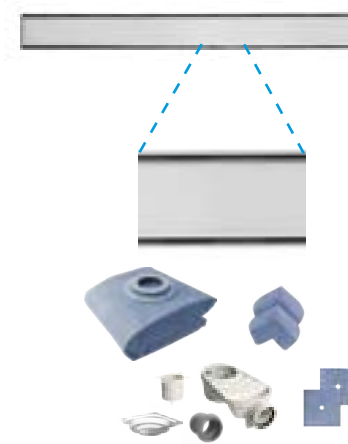
Altura Máx. Instalação

AISI 304



Ver vídeo instalação

### Calha de Duche Flat



- Inclui:**
- Calha de pavimento com grelha e perfil em inox
  - Tela de impermeabilização Eristop 2x2m
  - Sifão de descarga Eristop Ø40/50
  - 2 Cantos interiores termoformados feitos com tela Eristop
  - 2 proteções de tubo termoformadas feitas com tela Eristop (perfuração central com relevo cônico)
  - Cesto para retenção de cabelos

Modelo	Inox	Inox	Inox	Inox
Medida	600x70	700x70	800x70	1000x70
Referência	ES002	ES003	ES004	ES005

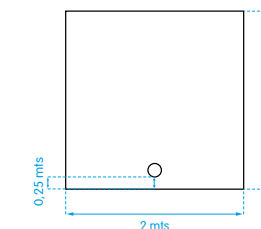
AISI 304

Modelo	Inox lacado preto	Inox lacado preto	Inox lacado preto
Medida	600x70	700x70	800x70
Referência	ES090	ES091	ES092

AISI 304

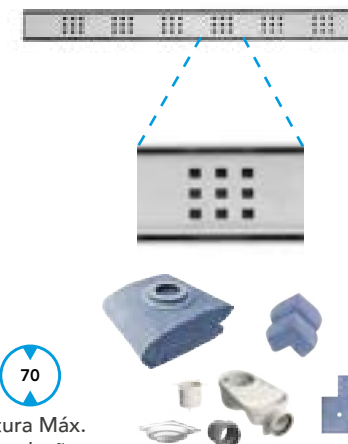
70

Altura Máx. Instalação



Localização Standard do Sifão na Tela. Outra localização +14€ custo adicional

### Calha de Duche Plus



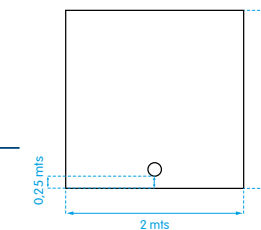
- Inclui:**
- Calha de pavimento com grelha e perfil em inox
  - Tela de impermeabilização Eristop 2x2m
  - Sifão de descarga Eristop Ø40/50
  - 2 Cantos interiores termoformados feitos com tela Eristop
  - 2 proteções de tubo termoformadas feitas com tela Eristop (perfuração central com relevo cônico)
  - Cesto para retenção de cabelos

Medida	600x70	700x70	800x70	1000x70
Referência	ES006	ES007	ES008	ES009

AISI 304

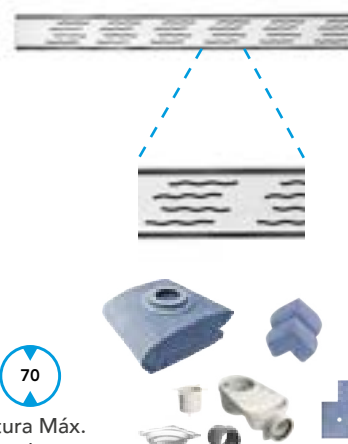
70

Altura Máx. Instalação



Localização Standard do Sifão na Tela. Outra localização +14€ custo adicional

### Calha de Duche Wave



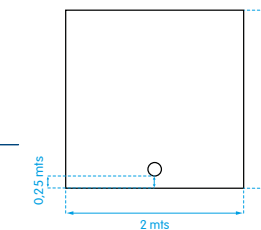
- Inclui:**
- Calha de pavimento com grelha inox para revestir
  - Tela de impermeabilização Eristop 2x2m
  - Sifão de descarga Eristop Ø40/50
  - 2 Cantos interiores termoformados feitos com tela Eristop
  - 2 proteções de tubo termoformadas feitas com tela Eristop (perfuração central com relevo cônico)
  - Cesto para retenção de cabelos

Medida	600x70	700x70	800x70	1000x70
Referência	ES010	ES011	ES012	ES013

AISI 304

70

Altura Máx. Instalação



Localização Standard do Sifão na Tela. Outra localização +14€ custo adicional



**Ralo de Duche Bubble**



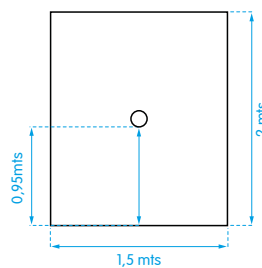
Ver vídeo instalação



- Inclui:
- Ralo de pavimento com grelha e perfil em inox
  - Tela de impermeabilização Eristop 2x1,5m
  - Sifão de descarga Eristop Ø40/50
  - 2 Cantos interiores termoformados feitos com tela Eristop
  - 2 proteções de tubo termoformadas feitas com tela Eristop (perfuração central com relevo cônico)
  - Cesto para retenção de cabelos

Medida 100x100x0,6

Referência ES018

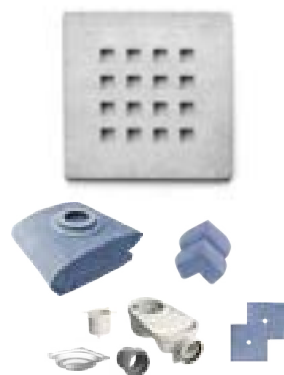


Localização Standard do Sifão na Tela. Outra localização +14€ custo adicional

70

Altura Máx. Instalação

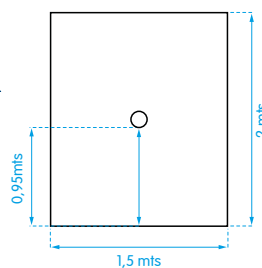
**Ralo de Duche Plus**



- Inclui:
- Ralo de pavimento com grelha e perfil em inox
  - Tela de impermeabilização Eristop 2x1,5m
  - Sifão de descarga Eristop Ø40/50
  - 2 Cantos interiores termoformados feitos com tela Eristop
  - 2 proteções de tubo termoformadas feitas com tela Eristop (perfuração central com relevo cônico)
  - Cesto para retenção de cabelos

Medida 100x100x2,5

Referência ES019



Localização Standard do Sifão na Tela. Outra localização +14€ custo adicional

70

Altura Máx. Instalação

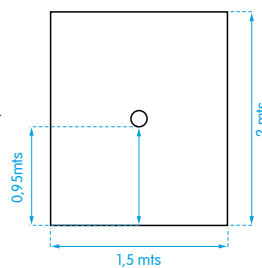
**Ralo de Duche Lock**



- Inclui:
- Ralo de pavimento com grelha e perfil em inox
  - Tela de impermeabilização Eristop 2x1,5m
  - Sifão de descarga Eristop Ø40/50
  - 2 Cantos interiores termoformados feitos com tela Eristop
  - 2 proteções de tubo termoformadas feitas com tela Eristop (perfuração central com relevo cônico)
  - Cesto para retenção de cabelos
  - Fixação com parafusos

Medida 100x100x2,5

Referência ES020



Localização Standard do Sifão na Tela. Outra localização +14€ custo adicional

70

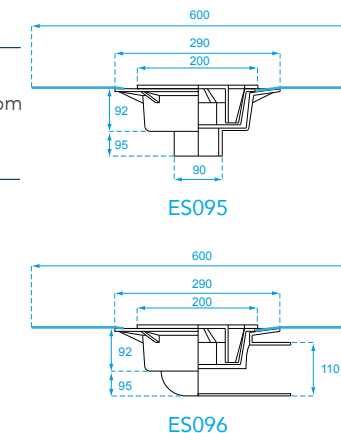
Altura Máx. Instalação

**Ralo de Pavimento para Terraços / Varandas**



- Inclui:
- Ralo sífónico selado à tela de impermeabilização Eristop com 60x60cm
  - Grelha em PVC

Medida	200x200	200x200
Modelo	Saída vertical	Saída horizontal
Referência	ES095	ES096



**Proteção para Tubo**

- Tela de impermeabilização Eristop com reforço para impermeabilizar zonas críticas como as ligações de tubagem.



Aplicação

Medida	Ø32-50	Ø63-90	Ø100-128
Referência	ES138	ES139	ES140

**Acessórios para Tela Eristop**

**Banda Junção**

Medida	140x2000	340x2000
Referência	ES032	ES031



**Canto Inferior**

- Inclui 2 unidades

Referência ES029

**Canto Exterior**

- Inclui 2 unidades

Referência ES030



**Banda Adesiva**

Medida	50x100
Referência	ES033



**Proteção para ligações misturadoras**

- Inclui 2 unidades

Referência ES028



**IMPERMEABILIZAÇÃO DE BASES DE DUCHE E BANHEIRAS**



Ver vídeo instalação



**Banda de Segurança Eristop**

Banda de impermeabilização multi-axial e flexível para bases de duche e banheiras. A banda é colada nos rebordos da base de duche ou da banheira e fixada à parede ou ao pavimento com cimento cola, fazendo assim a colagem com a tela de impermeabilização. De seguida é colocado o revestimento. O resultado é uma proteção segura e invisível contra a humidade.

**Inclui:**

- Aplicador
- Adesivo Butílico

Medida 3,5 mt

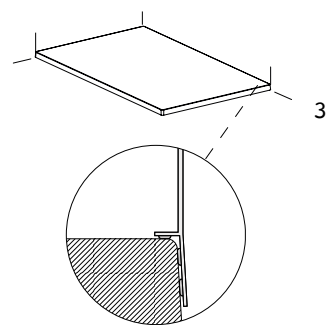
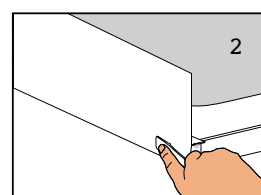
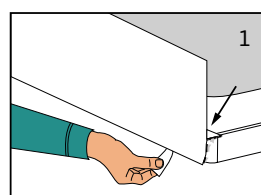
Referência ES097

Garante estanquidade total, evitando a utilização de silicoes perecíveis.

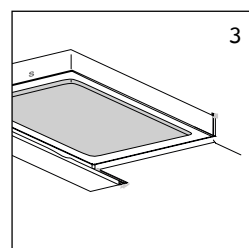
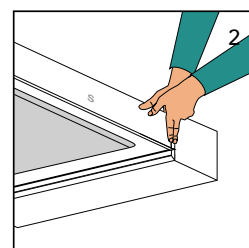
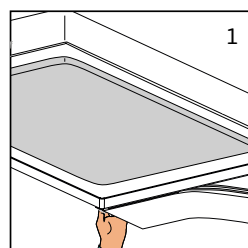
**Exemplo de Aplicação**



**Aplicada à parede**



**Aplicada ao pavimento**



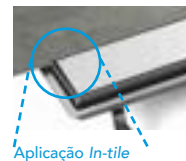
**DUCHE DE PAVIMENTO ERILINE**

A linha ERILINE apresenta diversos modelos de calhas e ralos de pavimento que podem ser instalados de forma standard ou in-tile.

Calha de Pavimento Reverse

### Calha de Pavimento Reverse

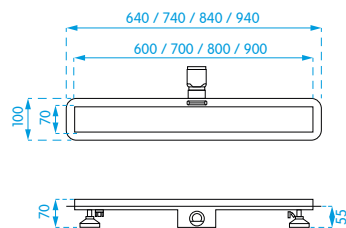
- Grelha, calha e sifão em inox
- Sifão de descarga Ø40
- Caudal 36 lts/min
- Pés reguláveis em altura
- Inclui cesto para retenção de cabelos
- Aplicação *In-tile*
- Grelha permite dois tipos de aplicação: *standard* (fig.A) ou *revestida* (fig.B)



Aplicação *In-tile*



Medida	600	700	800	900
Referência	ES100	ES101	ES102	ES142



AISI 304

Inclui tela de impermeabilização:  
ES100 tem uma tela de: 900x400  
ES101 tem uma tela de:1000x400  
ES102 tem uma tela de:1300x400



Fig. A



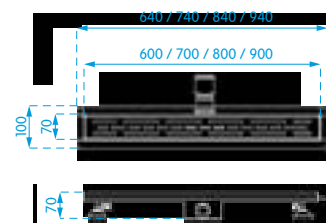
Fig. B

### Calha de Pavimento Grate

- Grelha, calha e sifão em inox
- Sifão de descarga Ø40
- Caudal 36 lts/min
- Pés reguláveis em altura
- Inclui cesto para retenção de cabelos
- Aplicação *In-tile*



Medida	600	700	800	900
Referência	ES103	ES104	ES105	ES144



AISI 304

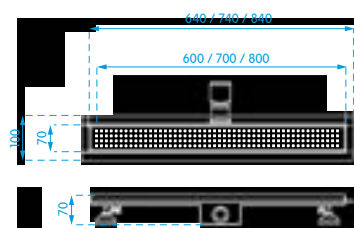
Inclui tela de impermeabilização:  
ES103 tem uma tela de: 900x400  
ES104 tem uma tela de:1000x400  
ES105 tem uma tela de:1300x400

### Calha de Pavimento Bubble

- Grelha e calha em inox
- Sifão de descarga orientável Ø40
- Caudal 36 lts/min
- Pés reguláveis em altura
- Inclui cesto para retenção de cabelos
- Aplicação *In-tile*



Medida	600	700	800
Referência	ES112	ES113	ES114

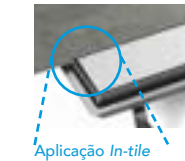


AISI 304

Inclui tela de impermeabilização:  
ES112 tem uma tela de: 900x400  
ES113 tem uma tela de:1000x400  
ES114 tem uma tela de:1300x400

### Calha de Pavimento Slim

- Grelha, calha e sifão em inox
- Sifão de descarga Ø40
- Caudal 36 lts/min
- Inclui cesto para retenção de cabelos
- Aplicação *In-tile*



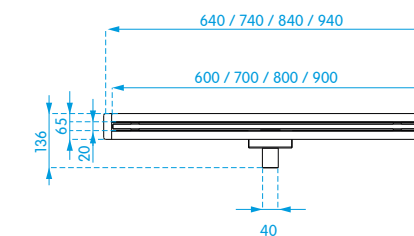
Aplicação *In-tile*



Medida	600	700	800	900
Referência	ES106	ES107	ES108	ES147

AISI 304

Inclui tela de impermeabilização:  
ES106 tem uma tela de: 900x400  
ES107 tem uma tela de:1000x400  
ES108 tem uma tela de:1300x400



### Calha de Duche para parede Reverse

- Grelha, calha e sifão em inox
- Sifão de descarga Ø40
- Caudal 36 lts/min
- Pés reguláveis em altura
- Inclui cesto para retenção de cabelos
- Aplicação *In-tile*
- Grelha permite dois tipos de aplicação: *standard* (fig.A) ou *revestida* (fig.B)



Medida	600	700	800
Referência	ES109	ES110	ES111

Inclui tela de impermeabilização:  
ES109 tem uma tela de: 900x400  
ES110 tem uma tela de:1000x400  
ES111 tem uma tela de:1300x400

AISI 304

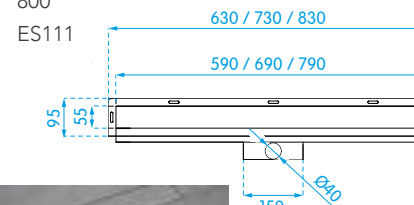


Fig. A

Fig. B

### Calha de Pavimento Reverse

- Grelha e calha em inox
- Sifão de descarga orientável Ø40
- Aplicação *In-tile*
- Grelha permite dois tipos de aplicação: *standard* (fig.A) ou *revestida* (fig.B)



Medida	300
Referência	ES117

DSC

AISI 304

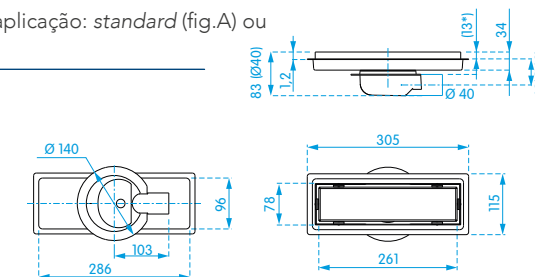


Fig. A

Fig. B

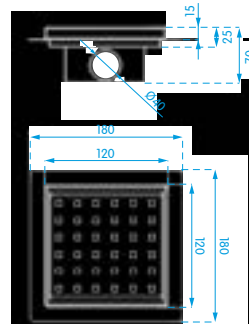
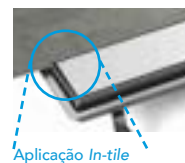
Ralo de Pavimento **Grate**

- Grelha e sifão em inox
- Sifão de descarga Ø40
- Caudal 36 lts/min
- Aplicação *In-tile*

Referência ES115

AISI 304

Inclui tela de impermeabilização de 180x180



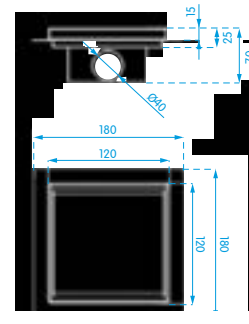
Ralo de Pavimento **Cover**

- Grelha e sifão em inox
- Grelha para revestir
- Sifão de descarga Ø40
- Caudal 36 lts/min
- Aplicação *In-tile*

Referência ES116

AISI 304

Inclui tela de impermeabilização de 180x180

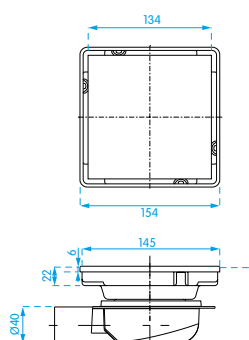


Ralo de Pavimento **Flat**

- Grelha em inox
- Sifão de descarga orientável Ø40
- Caudal 44 lts/min

Referência ES119

AISI 304



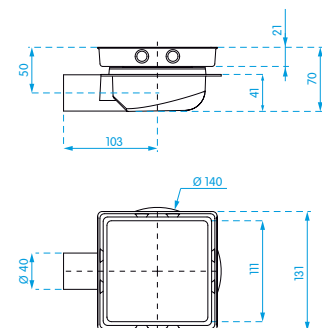
Ralo de Pavimento **Cover**

- Grelha para revestir, convertendo-se numa solução de drenagem oculta
- Sifão de descarga orientável Ø40
- Caudal 44 lts/min

Modelo 100x100 150x150

Referência ES076 ES077

AISI 304



Calha de Pavimento **Reverse**

- Grelha em inox
- Sifão de descarga orientável Ø40
- Caudal 44 lts/min
- Grelha permite dois tipos de aplicação: *standard* (fig.A) ou *revestida* (fig.B)

Referência ES118

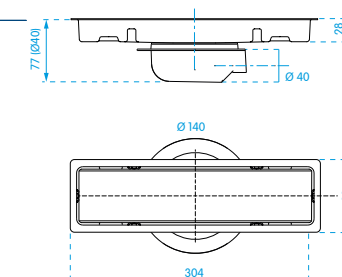
AISI 304



Fig. A



Fig. B

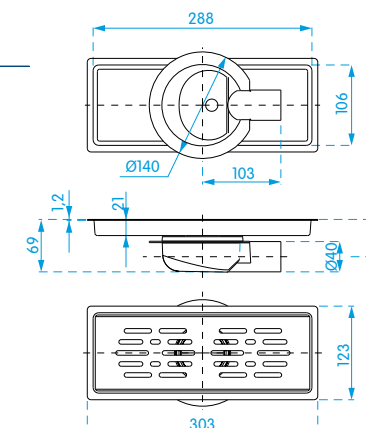


Calha de Pavimento **Grate**

- Calha de pavimento com grelha em inox
- Sifão de descarga orientável Ø40
- Caudal 44 lts/min

Referência ES074

AISI 304

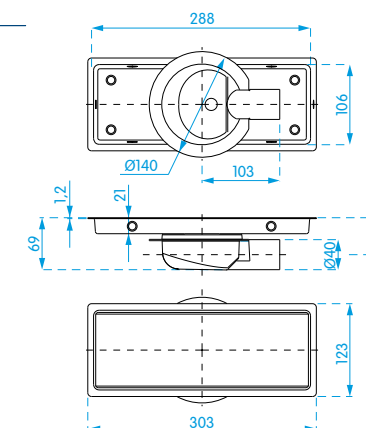


Calha de Pavimento **Cover**

- Grelha para revestir, convertendo-se numa solução de drenagem oculta
- Sifão de descarga orientável Ø40
- Caudal 44 lts/min

Referência ES075

AISI 304





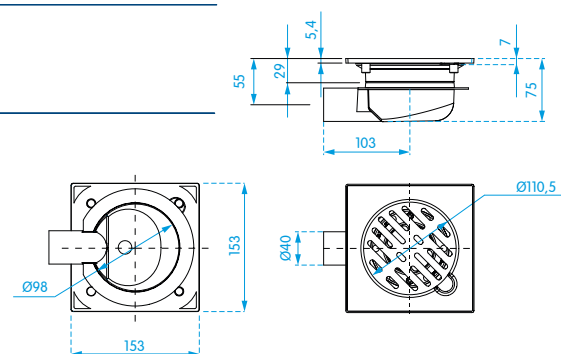
### Ralo de Pavimento Grate

- Grelha em inox
- Sifão de descarga orientável Ø40
- Caudal 44 lts/min

Modelo 150x150

Referência ES078

AISI 304



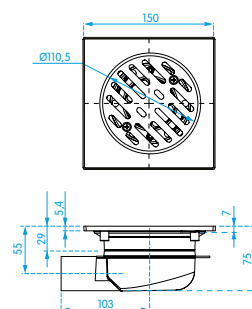
### Ralo de Pavimento Grate Fix

- Grelha em inox com fixação
- Sifão de descarga orientável Ø40
- Caudal 44 lts/min

Modelo 150x150

Referência ES079

AISI 304



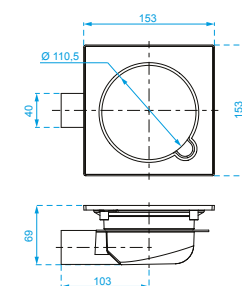
### Ralo de Pavimento Bubble

- Grelha em inox
- Sifão de descarga orientável Ø40
- Caudal 44 lts/min

Modelo 150x150

Referência ES080

AISI 304



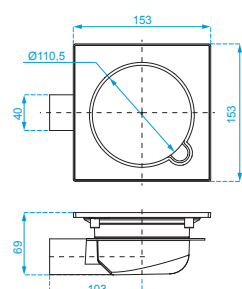
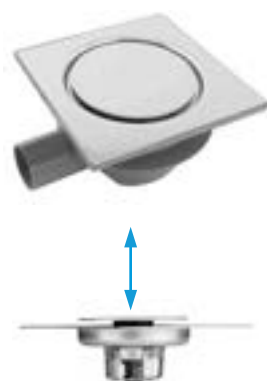
### Ralo de Pavimento Clic-Clac

- Grelha em inox
- Sifão de descarga Ø40
- Caudal 44 lts/min

Modelo 150x150

Referência ES081

AISI 304



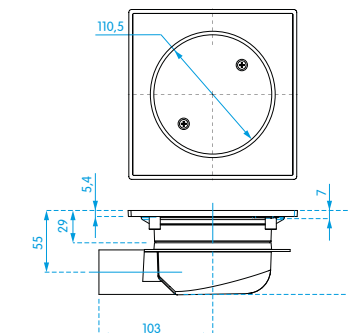
### Ralo de Pavimento Fix

- Tampa em inox com fixação
- Sifão de descarga Ø40
- Caudal 44 lts/min

Modelo 150x150

Referência ES082

AISI 304

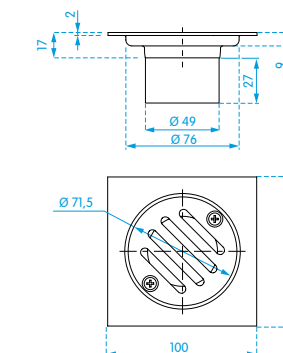
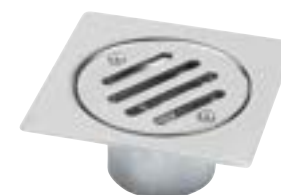


### Ralo de Pavimento Square Fix

- Grelha e sifão em inox com fixação
- Sifão de descarga Ø40
- Caudal 44 lts/min

Referência ES120

AISI 304

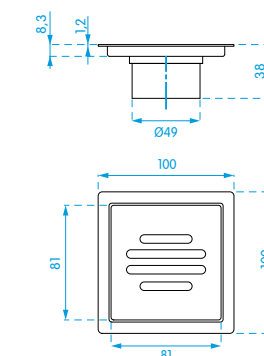


### Ralo de Pavimento Square

- Grelha e sifão em inox
- Sifão de descarga Ø40
- Caudal 44 lts/min

Referência ES121

AISI 304





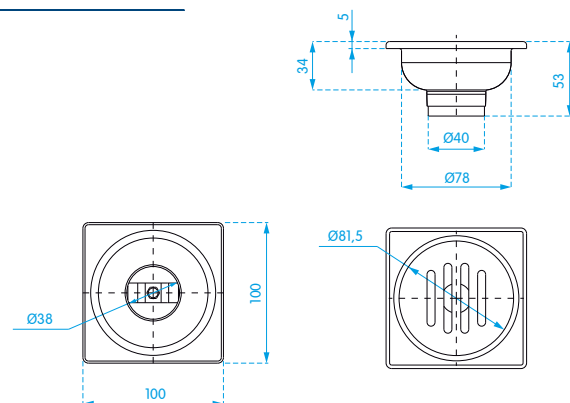
Sifão Inox Vertical

- Grelha e sifão em inox
- Sifão de descarga Ø40
- Caudal 44 lts/min

Modelo 100x100

Referência ES085

AISI 304



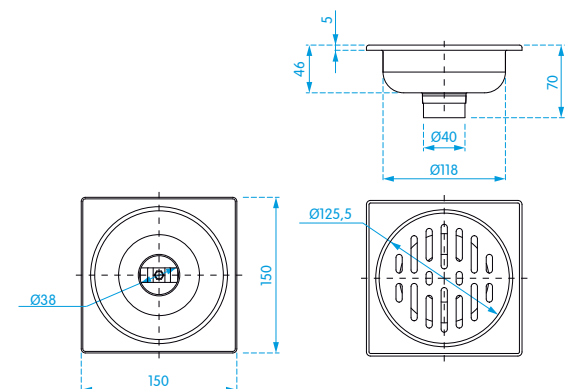
Sifão Inox Vertical

- Grelha e sifão em inox
- Sifão de descarga Ø40
- Caudal 44 lts/min

Modelo 150x150 200x200

Referência ES086 ES087

AISI 304



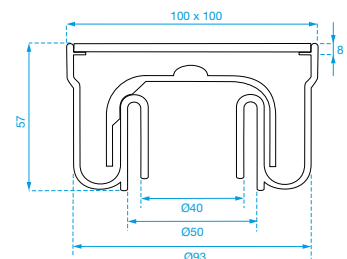
Ralo de Pavimento Duo

- Grelha em inox 100x100
- Sifão de descarga Ø40/50
- Caudal 44 lts/min

Modelo Saída Vertical Saída Horizontal

Referência ES083 ES084

AISI 304

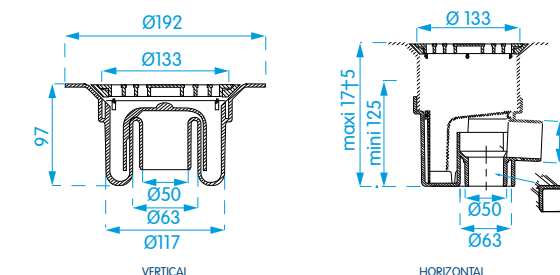


Ralo para Pavimento Vinílico

- Grelha e sifão em PVC branco (classe de resistência K3)

Modelo Saída vertical: Saída horizontal:  
 • sifão descarga Ø50/63 • sifão descarga Ø40/50  
 • caudal: 1,3 lts/s (Ø50) • caudal: 0,8 lts/s  
 • caudal: 1,4 lts/s (Ø63)

Referência EES254 EES255



03

# LOIÇA SANITÁRIA





**INOX**



Lavatórios  
pág. 58



Lava-mãos  
pág. 64



Bebedouros  
pág. 65



Sanitas  
pág. 66



Sanitas Turcas  
pág. 68



Pias hospitalares  
pág. 101



Sanita Turca  
pág. 99



Separadores de  
urinol  
pág. 99



Urinóis  
pág. 98

**PEÇAS ESPECIAIS  
CERÂMICA**



Urinóis  
pág. 70



Alta-segurança  
pág. 73



Mobilidade reduzida  
/ hospitalar  
pág. 76



Eve  
pág. 106



BTW Bella  
pág. 106



Up  
pág. 105



Rimless Eurovit  
pág. 104



Rimless Amber  
pág. 104

**RESIDENCIAL**



**MOBILIDADE  
REDUZIDA**



Evolution  
pág. 79



UP  
pág. 82



Benefit 70  
pág. 83



Benefit  
pág. 84



Duche  
pág. 89



Bases de duche -  
Acrílico  
pág. 111



Lavatórios  
pág. 109



Sanita / Bidé  
pág. 108

**SÉNIOR**



Evolution H=470  
pág. 91

**INFANTIL**



Sanitas 3-7 anos  
pág. 94



Sanitas 7-11 anos  
pág. 95



Lavatórios  
pág. 96

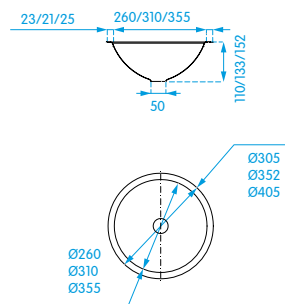


### Lavatório Semiesférico Sobre-Tampo

- Aplicação: encastrar sobre-tampo
- Aço inoxidável AISI 304 bacteriostático
- Espessura do aço inoxidável: 1 mm
- Peça única sem soldadura
- Superfície lisa e anti-cortes



Medida	Furo Ladrão	Acabamento	Referência
Ø300	sem	brilho	ELS426
		satinado	ELS413
Ø350	sem	brilho	ELS427
		satinado	ELS411
Ø400	sem	brilho	ELS428
		satinado	ELS410
Ø350	com	brilho	ELS424
		satinado	ELS415
Ø400	com	brilho	ELS425
		satinado	ELS416



#### ! IMPORTANTE

Modelos com furo ladrão devem ser instalados com a ligação universal EES021 Preço: 18,00€

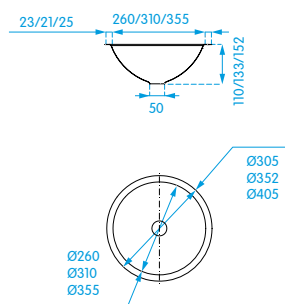


### Lavatório Semiesférico Sub-Tampo

- Aplicação: encastrar sub-tampo
- Aço inoxidável AISI 304 bacteriostático
- Espessura do aço inoxidável: 1 mm
- Peça única sem soldadura
- Superfície lisa e anti-cortes



Medida	Overflow	Acabamento	Referência
Ø300	sem	brilho	ELS432
		satinado	ELS420
Ø350	sem	brilho	ELS433
		satinado	ELS421
Ø400	sem	brilho	ELS434
		satinado	ELS422
Ø350	com	brilho	ELS430
		satinado	ELS418
Ø400	com	brilho	ELS431
		satinado	ELS419

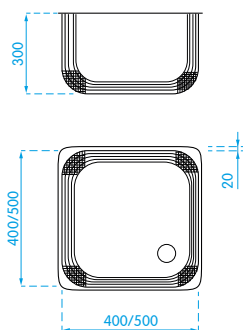


### Lavatório Cubic

- Aplicação: encastrar sobre-tampo
- Aço inoxidável AISI 304 bacteriostático
- Espessura do aço inoxidável: 1 mm
- Peça única sem soldadura
- Superfície lisa e anti-cortes
- Acabamento: satinado
- Fornecido com válvula de descarga e sifão
- Sem furo ladrão



Medida	400x400	500x500
Referência	ELS349	ELS350



### Lavatório Cone

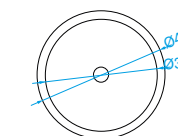
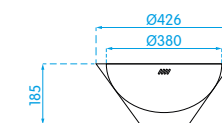
- Aplicação: pousar
- Aço inoxidável AISI 304 bacteriostático
- Espessura do aço inoxidável: 1,2 mm
- Peça única sem soldadura
- Superfície lisa e anti-cortes
- Acabamento: satinado
- Fornecido com válvula de descarga



Referência ELS066



Design mais agradável: lavatório de parede dupla com furo ladrão integrado

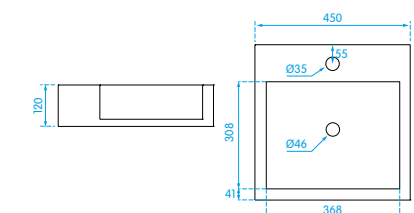


### Lavatório Box

- Aplicação: pousar ou mural
- Aço inoxidável AISI 304 bacteriostático
- Espessura do aço inoxidável: 1,2 mm
- Superfície lisa e anti-cortes
- Acabamento: satinado
- Sem furo ladrão
- Com furação para torneira
- Fornecido com válvula de descarga



Referência ELS064

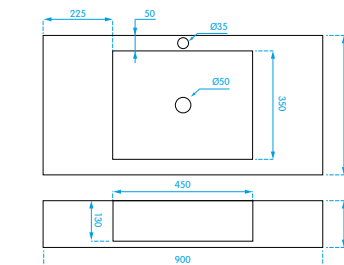


### Lavatório Box XL

- Aplicação: pousar ou mural
- Aço inoxidável AISI 304 bacteriostático
- Espessura do aço inoxidável: 1,2 mm
- Superfície lisa e anti-cortes
- Acabamento: satinado
- Sem furo ladrão
- Com furação para torneira
- Fornecido com válvula de descarga



Referência ELS151



## Lavatório Arkos

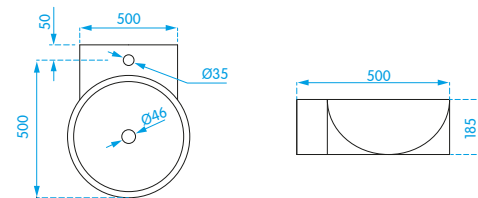


- Aplicação: mural
- Aço inoxidável AISI 304 bacteriostático
- Espessura do aço inoxidável: 1,2 mm
- Superfície lisa e anti-cortes
- Acabamento: satinado
- Com furo ladrão
- Com furação para torneiras
- Fornecido com válvula de descarga e sifão

Referência ELS065



Design mais agradável: lavatório de parede dupla com furo ladrão integrado

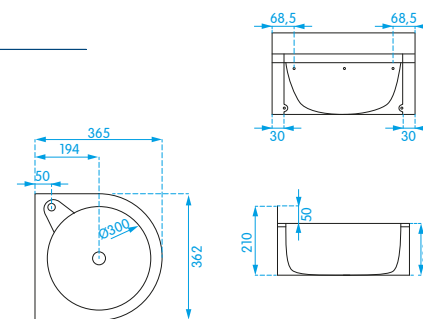


## Lavatório Step



- Aplicação: mural
- Aço inoxidável AISI 304 bacteriostático
- Espessura do aço inoxidável: 1,2 mm
- Acabamento: satinado
- Com respaldo para evitar salpicos
- Sem furo ladrão
- Com furação para torneiras
- Fornecido com válvula de descarga

Referência ELS642



## Lavatório Vela

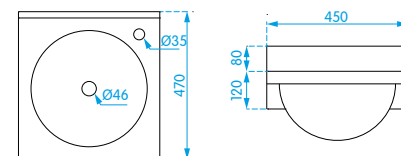


- Aplicação: mural
- Aço inoxidável AISI 304 bacteriostático
- Espessura do aço inoxidável: 1,2 mm
- Superfície lisa
- Acabamento: satinado
- Com respaldo para evitar salpicos
- Com furo ladrão
- Com furação para torneiras
- Fornecido com válvula de descarga

Referência ELS063



Design mais agradável: lavatório de parede dupla com furo ladrão integrado

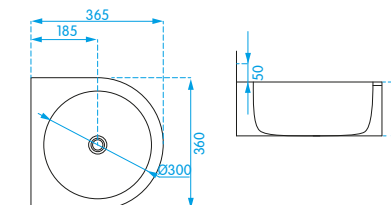


## Lavatório Filo



- Aplicação: mural
- Aço inoxidável AISI 304 bacteriostático
- Espessura do aço inoxidável: 1,2 mm
- Superfície lisa
- Acabamento: satinado
- Com respaldo para evitar salpicos
- Sem furo ladrão
- Fornecido com fixações
- Fornecido com válvula de descarga

Referência ELS641



## Lavatório Shell



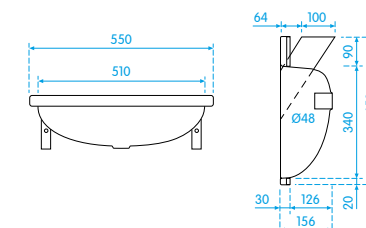
- Aplicação: mural
- Aço inoxidável AISI 304 bacteriostático
- Espessura do aço inoxidável: 1,2 mm
- Superfície lisa e anti-cortes
- Acabamento: satinado
- Com furo ladrão
- Fornecido com fixações

Referência ELS057



### ! IMPORTANTE

Modelos com furo ladrão devem ser instalados com a ligação universal EES021 Preço: 18,00€

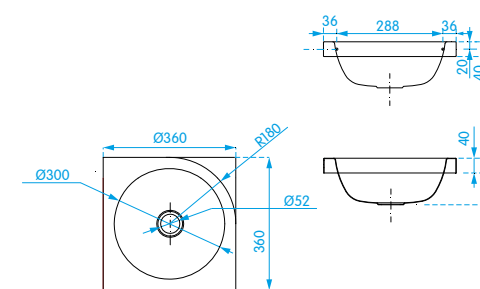


## Lavatório Corner



- Aplicação: mural
- Aço inoxidável AISI 304 bacteriostático
- Espessura do aço inoxidável: 1,2 mm
- Superfície lisa e anti-cortes
- Acabamento: brilho
- Sem furo ladrão
- Fornecido com fixações

Referência ELS058



### Lavatório Compacto Unax

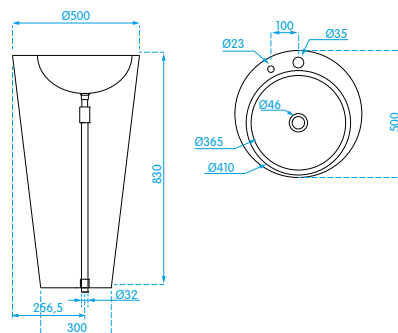


- Aplicação: pavimento
- Aço inoxidável AISI 304 bacteriostático
- Espessura do aço inoxidável: 1,2 mm
- Superfície lisa e anti-cortes
- Acabamento: satinado
- Fornecido com válvula de descarga e sifão
- Com furação para torneira

Referência ELS076



Design mais agradável: lavatório de parede dupla com furo ladrão integrado



### Lavatório Compacto Lux

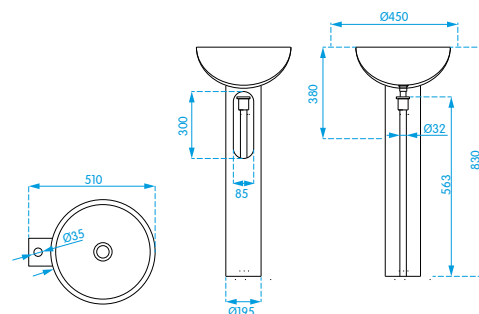


- Aplicação: pavimento
- Aço inoxidável AISI 304 bacteriostático
- Espessura do aço inoxidável: 1,2 mm
- Superfície lisa e anti-cortes
- Acabamento: satinado
- Fornecido com válvula de descarga e sifão
- Com furação para torneira

Referência ELS403



Design mais agradável: lavatório de parede dupla com furo ladrão integrado

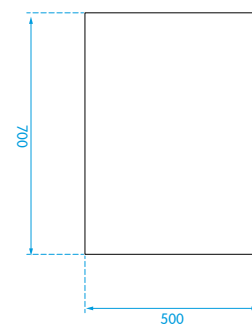


### Espelho

- 100% Aço inoxidável AISI 304 bacteriostático
- Peça única sem soldadura
- Superfície lisa

Modelo 700x500

Referência ELS077



### Lavatório Coletivo Max Canal

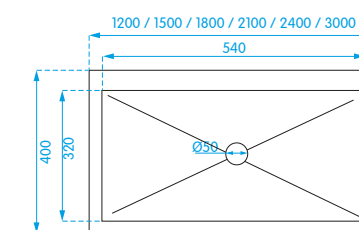
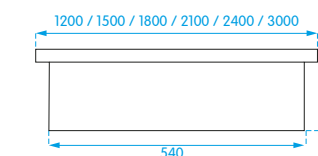
- Aplicação: mural
- Aço inoxidável AISI 304 bacteriostático
- Espessura do aço inoxidável: 1,2 mm
- Descarga Ø50
- Peça única sem soldadura
- Superfície lisa e anti-cortes
- Acabamento: satinado
- Sem furo ladrão
- Fornecido com fixações

Medida	Modelo	Referência
1200	2 torneiras	ELS209
1500	3 torneiras	ELS210
1800	4 torneiras	ELS211
2100	4 torneiras	ELS394
2400	5 torneiras	ELS212



#### ! IMPORTANTE

Versão standard: sem furação para torneiras e aplicação com torneiras de bancada.  
Opcional: furação para torneiras ou perfil com menor largura para aplicação com torneiras de parede



### Lavatório Coletivo Max

- Aplicação: mural
- Aço inoxidável AISI 304 bacteriostático
- Espessura do aço inoxidável: 1,2 mm
- Cuba: Ø300
- Descarga Ø32
- Superfície lisa e anti-cortes
- Acabamento: satinado
- Com respaldo para evitar salpicos

Medida	Modelo	Referência
1200	2 cubas	ELS217
1800	3 cubas	ELS218
2400	4 cubas	ELS363



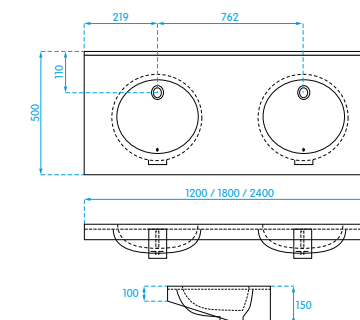
#### ! IMPORTANTE

Modelos com furo ladrão devem ser instalados com a ligação universal EES021 Preço: 18,00€



#### ! IMPORTANTE

Versão standard: sem furação para torneiras e aplicação com torneiras de bancada.  
Opcional: furação para torneiras ou perfil com menor largura para aplicação com torneiras de parede





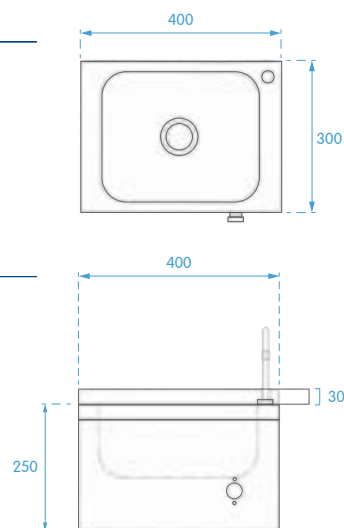
**Lava-Mãos Mural**



ELS357

- Aplicação: mural
- Acionamento: pulsador
- Água quente e fria (inclui pré-misturador)
- Aço inoxidável AISI 304 bacteriostático
- Espessura do aço inoxidável: 1mm
- Acabamento: satinado
- Fornecido com bica
- Inclui válvula de descarga

Modelo	300x400	400x400	450x450
Referência	ELS357	ELS358	ELS359



**Lava-Mãos com pulsador**



Referência ELS360



**Lava-Mãos com pedal**



Referência ELS361



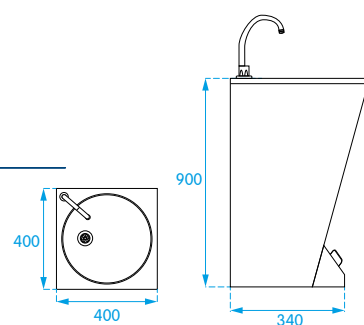
**Lava-Mãos Completo**



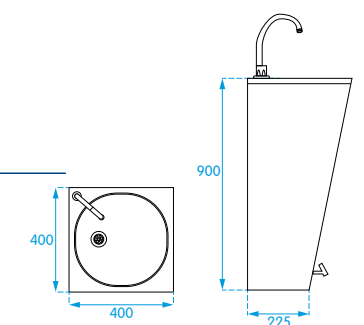
Referência ELS362



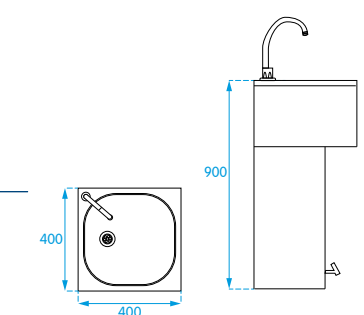
- Aplicação: pavimento
- Acionamento: pulsador
- Água quente e fria (inclui pré-misturador)
- Aço inoxidável AISI 304 bacteriostático
- Espessura do aço inoxidável: 1mm
- Acabamento: satinado
- Fornecido com bica
- Inclui válvula de descarga



- Aplicação: pavimento
- Acionamento: pedal
- Água quente e fria (inclui pré-misturador)
- Aço inoxidável AISI 304 bacteriostático
- Espessura do aço inoxidável: 1mm
- Acabamento: satinado
- Fornecido com bica
- Inclui válvula de descarga



- Aplicação: pavimento
- Acionamento: pedal
- Água quente e fria (inclui pré-misturador)
- Aço inoxidável AISI 304 bacteriostático
- Espessura do aço inoxidável: 1mm
- Acabamento: satinado
- Fornecido com bica, papelera e doseador de sabão
- Inclui válvula de descarga

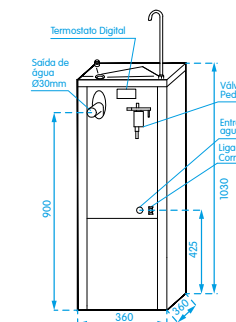


**Bebedouro**



- Aplicação: pavimento
- Aço inoxidável AISI 304 bacteriostático
- Superfície lisa e anti-cortes
- Proteção higiênica da saída da água

Referência ELS984



**Bebedouro Infantil Mural**

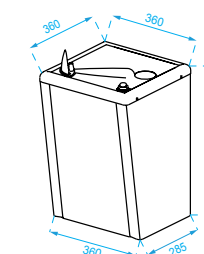


- Aplicação: mural
- Aço inoxidável AISI 304 bacteriostático
- Espessura do aço inoxidável: 1,2 mm
- Superfície lisa e anti-cortes
- Acabamento: brilho
- Proteção higiênica da saída da água
- Fornecido com torneira
- Em conformidade com a norma UNE 149101

Referência ELS985



💡 Ideal para centros escolares:  
Permite adaptar a altura à idade dos alunos e regular o jacto de água;  
Maior higiene: ao separar o pulsador da saída de água

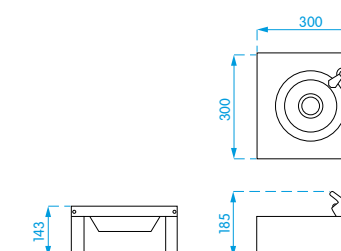


**Bebedouro Mural**



- Aplicação: mural
- Aço inoxidável AISI 304 bacteriostático
- Espessura do aço inoxidável: 1,2 mm
- Superfície lisa
- Acabamento: brilho
- Fornecido com torneira
- Fornecido com fixações
- Em conformidade com a norma UNE 149101

Referência ELS105



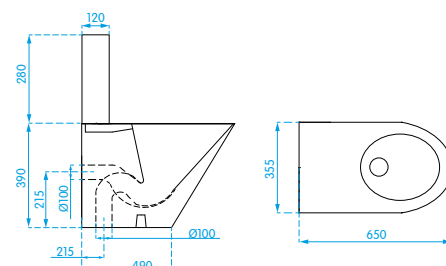
### Sanita Compacta BTW Unax



- Aplicação: pavimento
- Sanita com tanque 3/6 lts
- Aço inoxidável AISI 304 bacteriostático
- Espessura do aço inoxidável: 1,2 mm
- Peça única sem soldadura
- Interior com bordos arredondados
- Acabamento: satinado
- Fundo fechado
- Entrada de água inferior
- Fornecido com mecanismo dupla descarga e fixações

Modelo      descarga chão    descarga parede

Referência    ELS078      ELS648



### Tampo para Sanita Unax

- Material: contraplacado marítimo
- Acabamento: branco
- Fixações em plástico ajustáveis

Modelo      Branco      Preto

Referência    ELS205      ELS568

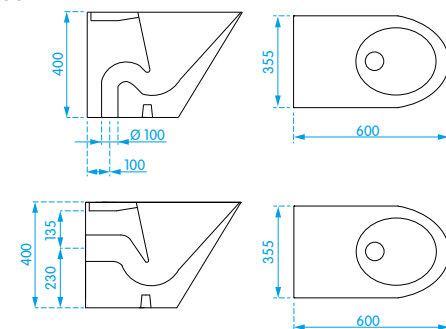
### Sanita BTW Unax



- Aplicação: pavimento
- Aço inoxidável AISI 304 bacteriostático
- Espessura do aço inoxidável: 1,2 mm
- Peça única sem soldadura
- Interior com bordos arredondados
- Acabamento: satinado
- Fundo fechado
- Fornecido com fixações

Modelo      descarga chão    descarga parede

Referência    ELS079      ELS991



### Tampo para Sanita Unax

- Material: contraplacado marítimo
- Acabamento: branco
- Fixações em plástico ajustáveis

Modelo      Branco      Preto

Referência    ELS205      ELS568

#### ! IMPORTANTE

Sistemas de descarga:  
ver pág. 16, 32, 145 e 146

### Sanita Suspensa Unax



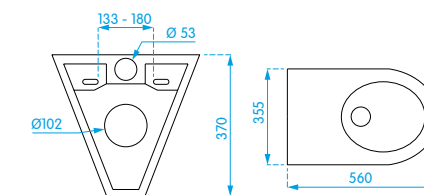
- Aplicação: suspensa
- Aço inoxidável AISI 304 bacteriostático
- Espessura do aço inoxidável: 1,2 mm
- Peça única sem soldadura
- Interior com bordos arredondados
- Acabamento: satinado
- Fundo fechado

Referência    ELS083



#### ! IMPORTANTE

Sistemas sanitários  
ver pág.17



### Tampo para Sanita Unax

- Material: contraplacado marítimo
- Acabamento: branco
- Fixações em plástico ajustáveis

Modelo      Branco      Preto

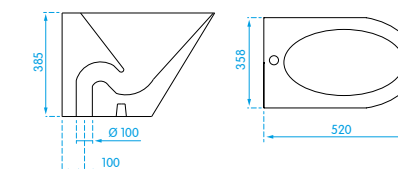
Referência    ELS205      ELS568

### Bidê BTW Unax



- Aplicação: pavimento
- Aço inoxidável AISI 304 bacteriostático
- Espessura do aço inoxidável: 1,2 mm
- Peça única sem soldadura
- Interior com bordos arredondados
- Acabamento: satinado
- Fundo fechado

Referência    ELS080

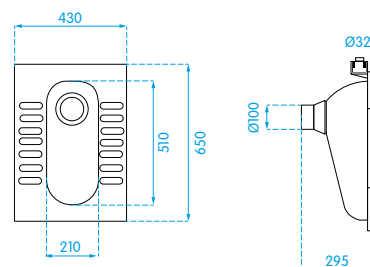


### Sanita Turca



- Aplicação: encastrar
- Aço inoxidável AISI 304 bacteriostático
- Espessura do aço inoxidável: 1,2 mm
- Descarga Ø100
- Peça única sem soldadura
- Interior com bordos arredondados
- Acabamento: satinado

Referência ELS089

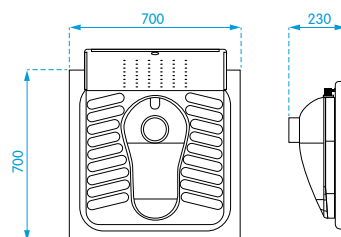


### Sanita Turca com Base de Duche

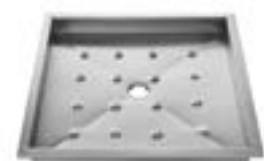


- Aplicação: encastrar
- Aço inoxidável AISI 304 bacteriostático
- Espessura do aço inoxidável: 1,2 mm
- Interior com bordos arredondados
- Acabamento: satinado
- Difusor em inox
- Descarga Ø100

Referência ELS944



### Base de Duche



- Aplicação: encastrar
- Aço inoxidável AISI 304 bacteriostático
- Espessura do aço inoxidável: 1,2 mm
- Peça única sem soldadura
- Superfície anti-derrapante
- Acabamento: satinado

Modelo 700x700x65 800x800x65 900x900x65

Referência ELS101 ELS087 ELS088

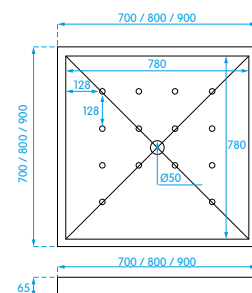
**! IMPORTANTE**

Versão pousar disponível sob consulta



### Válvula para Base de Duche

Referência EES131



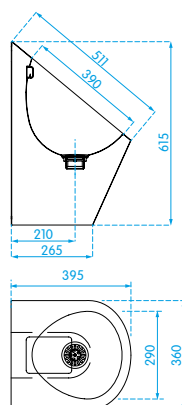


### Urinol Mind



- Aplicação: suspenso
- Alimentação posterior
- Aço inoxidável AISI 304 bacteriostático
- Espessura do aço inoxidável: 1,2 mm
- Superfície lisa e anti-cortes
- Fundo fechado
- Acabamento: satinado
- Fornecido com válvula de descarga

Referência ELS640

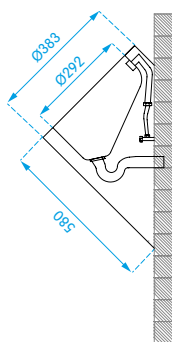


### Urinol Round



- Aplicação: suspenso
- Alimentação posterior
- Aço inoxidável AISI 304 bacteriostático
- Espessura do aço inoxidável: 1,2 mm
- Superfície lisa e anti-cortes
- Fundo fechado
- Acabamento: satinado
- Fornecido com válvula de descarga

Referência ELS085

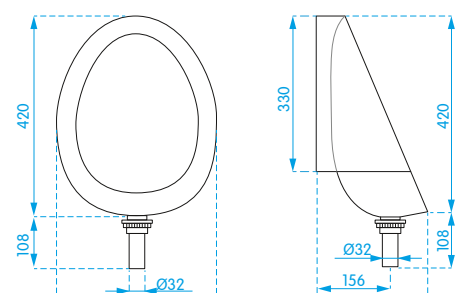


### Urinol Tonic



- Aplicação: suspenso
- Alimentação superior
- Aço inoxidável AISI 304 bacteriostático
- Espessura do aço inoxidável: 1,2 mm
- Superfície lisa e anti-cortes
- Fundo fechado
- Acabamento: satinado
- Fornecido com válvula de descarga

Referência ELS084



### Urinol Coletivo

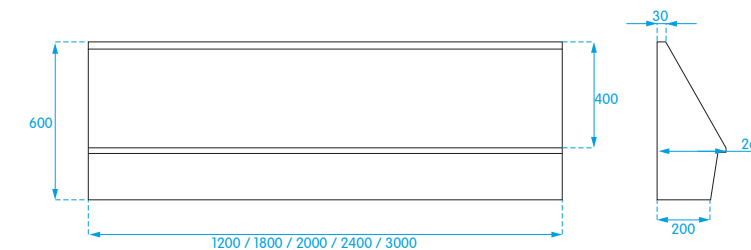


- Aplicação: suspenso
- Alimentação superior
- Aço inoxidável AISI 304 bacteriostático
- Espessura do aço inoxidável: 1,2 mm
- Superfície lisa e anti-cortes
- Acabamento: satinado
- Fornecido com fixações (esquadros)



Versão standard: 1 ponto de entrada e 1 ponto de descarga central  
 Opcional: pontos de entrada e de descarga de água adicionais e possibilidade de incluir separadores

Modelo	600x1200x230	600x1800x230	600x2000x230	600x2400x230
Referência	ELS374	ELS385	ELS386	ELS387

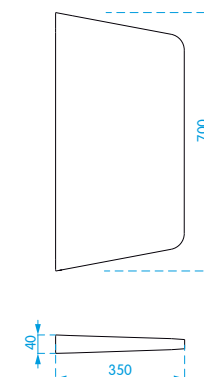


### Separador de Urinol



- Aplicação: mural
- Aço inoxidável AISI 304 bacteriostático
- Espessura do aço inoxidável: 1,2 mm
- Superfície lisa e anti-cortes
- Acabamento: satinado
- Fornecido com fixações

Referência ELS086



## ALTA SEGURANÇA

Esta linha de sanitários em inox destina-se a espaços onde o grau de exigência de produtos anti-vandalismo é elevado, nomeadamente em prisões e espaços públicos como estádios, aeroportos ou áreas de serviço.

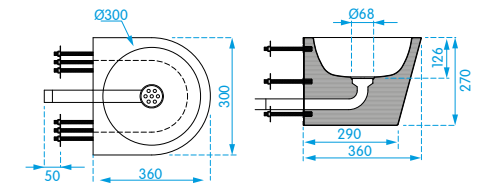
### Lavatório



- Aplicação: mural para montagem em galeria técnica
- Aço inoxidável AISI 304 bacteriostático
- Espessura do aço inoxidável: 1,2 mm
- Peça única sem soldadura
- Superfície lisa e anti-cortes
- Acabamento: satinado
- Interior rígido com espuma em poliuretano expandido
- Fundo fechado (sifão oculto)
- Inclui pernos de fixação em galeria técnica

Referência ELS225

AISI 304



### Lavatório de Canto

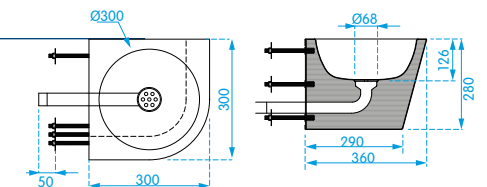


- Aplicação: mural para montagem em galeria técnica
- Aço inoxidável AISI 304 bacteriostático
- Espessura do aço inoxidável: 1,2 mm
- Peça única sem soldadura
- Superfície lisa e anti-cortes
- Acabamento: satinado
- Interior rígido com espuma em poliuretano expandido
- Fundo fechado (sifão oculto)
- Inclui pernos de fixação em galeria técnica

Modelo Direita Esquerda

Referência ELS226 ELS227

AISI 304



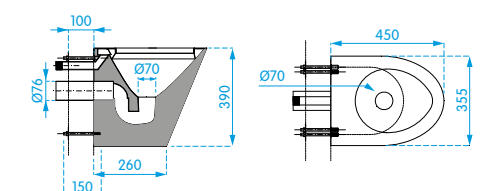
### Sanita BTW



- Aplicação: pavimento
- Aço inoxidável AISI 304 bacteriostático
- Espessura do aço inoxidável: 1,2 mm
- Peça única sem soldadura
- Superfície lisa e anti-cortes
- Acabamento: satinado
- Interior rígido com espuma em poliuretano expandido
- Fundo fechado
- Inclui pernos de fixação em galeria técnica

Referência ELS203

AISI 304



### Tampo de Sanita

- Material: Contraplacado Marítimo
- Cor: cinza

Referência ELS204

AISI 304

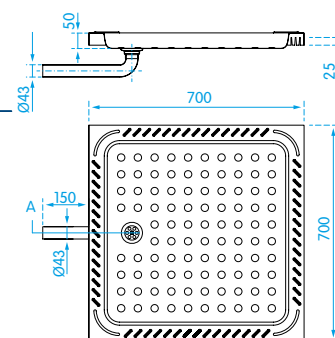


### Base de Duche

- Aplicação: posar
- Aço inoxidável AISI 304 bacteriostático
- Espessura do aço inoxidável: 1,2 mm
- Pendente interior
- Peça única sem soldadura
- Superfície anti-derrapante
- Acabamento: satinado
- Fornecido com válvula de descarga anti-vandalismo



Referência ELS202

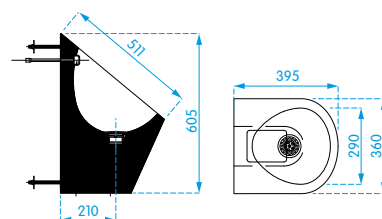


### Urinol

- Aplicação: mural para montagem em galeria técnica
- Aço inoxidável AISI 304 bacteriostático
- Espessura do aço inoxidável: 1,2 mm
- Peça única sem soldadura
- Superfície lisa e anti-cortes
- Acabamento: satinado
- Interior rígido com espuma em poliuretano expandido
- Fundo fechado
- Inclui pernos de fixação em galeria técnica



Referência ELS199



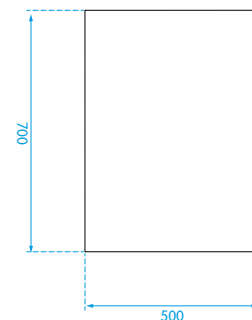
### Espelho

- 100% Aço inoxidável AISI 304 bacteriostático
- Acabamento: brilho
- Espessura: 1,2 mm
- Peça única sem soldadura
- Superfície lisa



Modelo 700x500

Referência ELS077

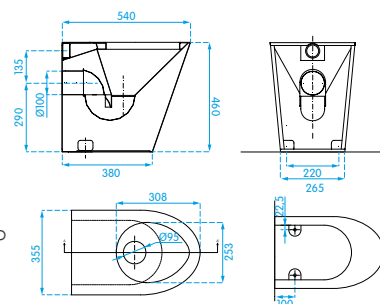




### Sanita BTW PMR

- Aplicação: pavimento
- Aço inoxidável AISI 304 bacteriostático
- Acabamento: satinado
- Espessura do aço inoxidável: 1,2 mm
- Peça única sem soldadura
- Superfície lisa e anti-cortes
- Interior rígido com espuma em poliuretano expandido
- Fundo fechado

Referência ELS942



### Tampo para Sanita PMR

- Material: contraplacado marítimo
- Acabamento: branco
- Fixações em plástico ajustável

Referência ELS943

Altura 450 mm

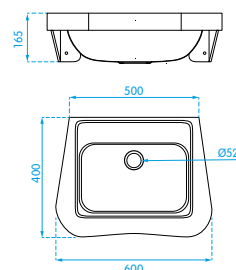
**IMPORTANTE**

Sistemas de descarga: ver pág. 16, 32, 145 e 146

### Lavatório Ergonómico PMR

- Aplicação: mural
- Aço inoxidável AISI 304 bacteriostático
- Acabamento: satinado
- Espessura do aço inoxidável: 1,2 mm
- Peça única sem soldadura
- Superfície lisa e anti-cortes

Referência ELS560

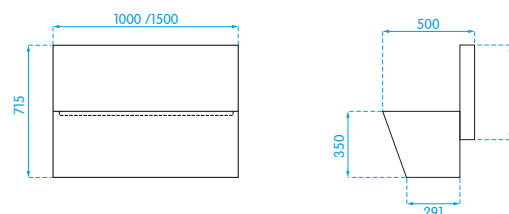


### Lavatório Cirúrgico

- Aplicação: mural
- Aço inoxidável AISI 304 bacteriostático
- Acabamento: satinado
- Espessura do aço inoxidável: 1,2 mm
- Peça única sem soldadura
- Superfície lisa e anti-cortes
- Descarga: Ø50
- Fornecido com fixações (esquadros)

Modelo 1000x715x500 1500x715x500

Referência ELS354 ELS653



**IMPORTANTE**

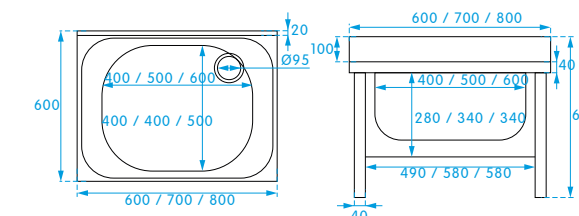
Opcional: furo para torneira de parede

### Pia Hospitalar

- Aplicação: pavimento
- Aço inoxidável AISI 304 bacteriostático
- Acabamento: satinado
- Espessura do aço inoxidável: 1,2 mm
- Superfície lisa e anti-cortes
- Pés reguláveis em altura
- Descarga: Ø95
- Fornecido com grelha

Modelo 450x450x500 600x600x500 700x600x500 800x600x500

Referência ELS351-4 ELS351 ELS391 ELS392

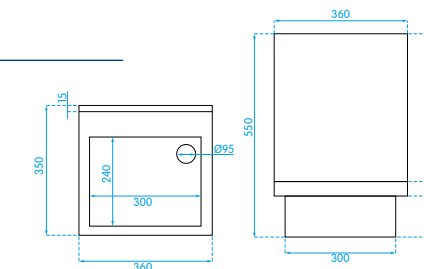


### Pia Hospitalar Mural

- Aplicação: mural
- Aço inoxidável AISI 304 bacteriostático
- Acabamento: satinado
- Espessura do aço inoxidável: 1,2 mm
- Peça única sem soldadura
- Superfície lisa e anti-cortes
- Descarga: Ø95
- Altura do respaldo: 400mm
- Dimensões da cuba: 300x240x150
- Fundo fechado
- Fornecido com fixações (esquadros)
- Fornecido com grelha rebatível

Modelo 360x350x550

Referência ELS352



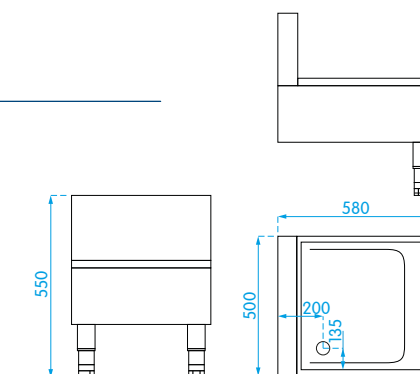
**IMPORTANTE**

Opcional: furo para torneira de parede

### Lava Pés

- Aplicação: pavimento com apoio na parede
- Aço inoxidável AISI 304 bacteriostático
- Acabamento: satinado
- Espessura do aço inoxidável: 1,2 mm
- Peça única sem soldadura
- Superfície lisa e anti-cortes
- Pés reguláveis em altura
- Descarga: Ø50

Referência ELS355



**IMPORTANTE**

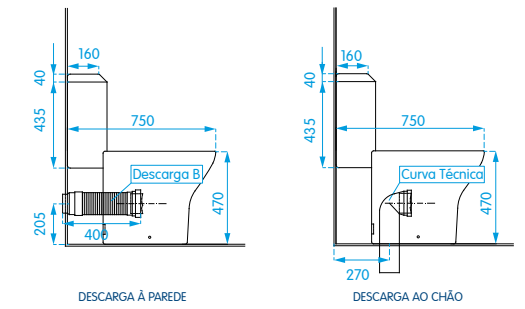
Opcional: furo para torneira no lava-pés



+



→

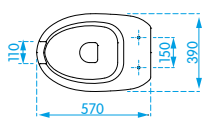
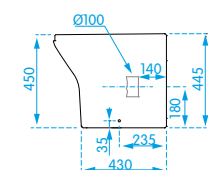
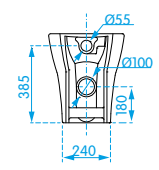


A profundidade da sanita de 75cm facilita a transferência de cadeira de rodas

**Sanita Evolution**

- Cerâmica com tratamento anti-bacteriano
- Descarga dual

Referência ELS364



**Tampo para Sanita Evolution**

Modelo	Contraplacado marítimo	Contraplacado marítimo soft close
Referência	ELS298	ELS119



**Tanque Evolution**

- Entrada de água inferior
- Cerâmica com tratamento anti-bacteriano

Referência ELS365



**Mecanismo Evolution**

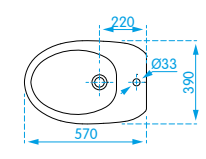
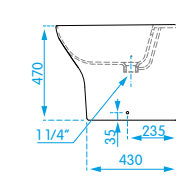
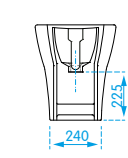
- Inclui curva branca e mecanismo de dupla descarga

Referência ELS295

**Bidé Evolution**

- Cerâmica com tratamento anti-bacteriano

Referência ELS366

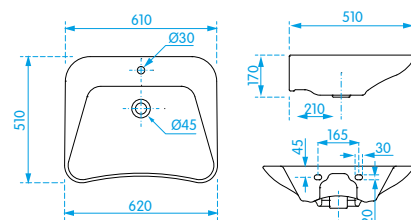




**Lavatório ergonómico Evolution**

- Cerâmica com tratamento anti-bacteriano

Referência ELS367



**IMPORTANTE**

Aplicação com suporte ELS368, ELS561, ELS56 ou mural



ELS368

**Suporte com regulação pneumática para lavatório ergonómico Evolution**

- Alumínio
- Acionamento pneumático
- 2 posições

Referência ELS368



Posição 1 Posição 2  
Aplicação com separador ELS368

**Suporte com regulação manual para lavatório ergonómico Evolution**

- Alumínio
- Acionamento manual

Referência ELS561



ELS561 e ELS562

**Suporte fixo para lavatório ergonómico Evolution**

- Alumínio

Referência ELS562



**Espelho reclinável Evolution**

- Inclinação ajustável de 0° a 15°

Referência ELS356



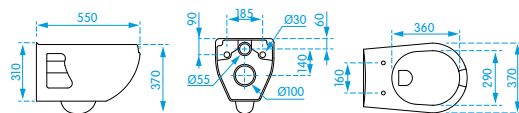
Protecção de segurança em caso de quebra





Sanita suspensa UP PMR

Referência ELS290



**IMPORTANTE**

Sistemas sanitários ver pág.17



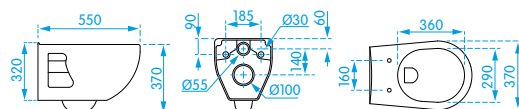
Tampo para sanita UP PMR

Modelo	MDF	Contraplacado marítimo	Contraplacado marítimo soft close
Referência	ELS291	ELS314	ELS315



Sanita suspensa UP

Referência ELS373



Tampo para sanita UP

Modelo	MDF	Contraplacado marítimo	Contraplacado marítimo soft close
Referência	ELS375	ELS377	ELS376



**IMPORTANTE**

Sistemas sanitários ver pág.17



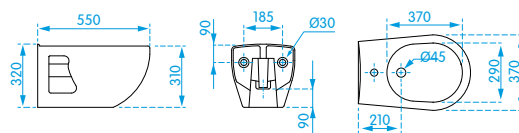
Bidé suspenso UP

Referência ELS308



**IMPORTANTE**

Sistemas sanitários ver pág.18 e 22



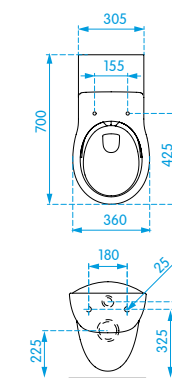
Sanita suspensa Rimless Benefit 70

Referência ELS622



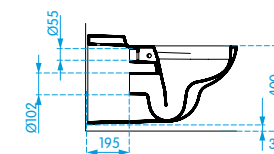
Aro para sanita suspensa Benefit 70

Referência ELS623



**IMPORTANTE**

Sistemas sanitários ver pág.17



A profundidade da sanita de 70cm facilita a transferência de cadeira de rodas

Encosto

Referência ELS624



Barra para encosto

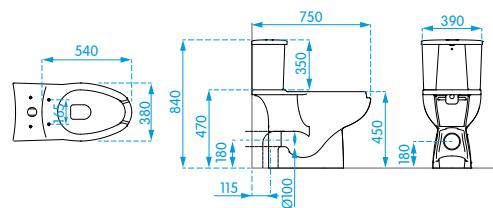
Referência ELS625



**Sanita compacta Benefit**

- Entrada de água inferior

Referência ELS005



**Mecanismo**

Referência EE029

**Tampo para sanita compacta Benefit**

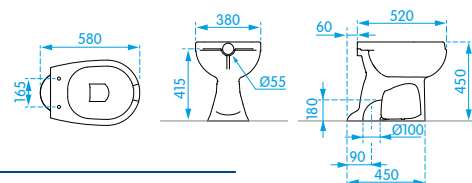
Modelo	MDF	Contraplacado marítimo	Contraplacado marítimo soft close
Referência	ELS129	ELS379	ELS128



**Sanita Benefit**

Modelo descarga chão descarga parede

Referência ELS001 ELS002



**Tampo para sanita Benefit**

Modelo	MDF	Contraplacado marítimo	Contraplacado marítimo soft close
Referência	ELS010	ELS378	ELS127

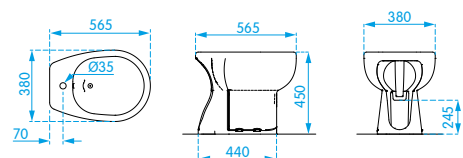


**! IMPORTANTE**

Sistemas de descarga: ver pág. 16, 32, 145 e 146

**Bidé Benefit**

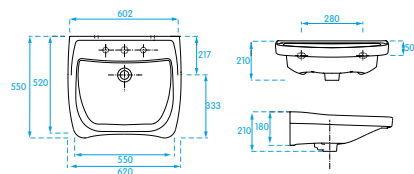
Referência ELS158



**Lavatório Ergonômico Benefit Fix**

- Aplicação: mural
- Fornecido com fixações

Referência ELS122





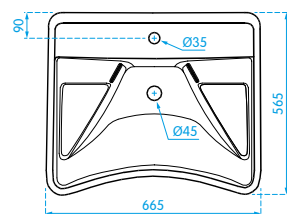
Lavatório ergonómico Benefit

Referência ELS015



Kit descarga

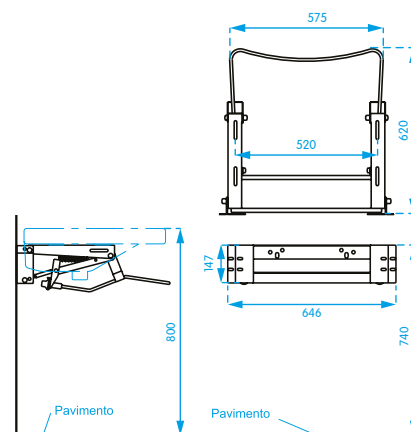
Modelo	Sifão interno	Sifão externo
Referência	ELS019	ELS020



Aplicação com suporte ELS016, ELS017, ELS018 ou mural

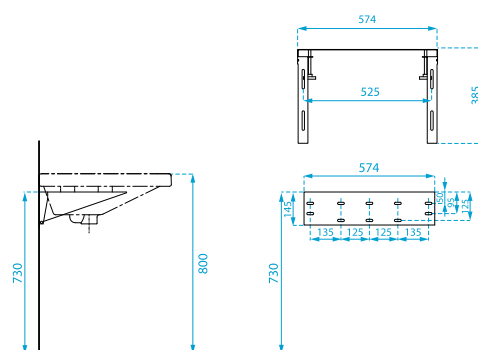
Suporte com regulação pneumática para lavatório ergonómico Benefit

Modelo	Aço Pintado Branco	Aço Inox
Referência	ELS016	ELS661



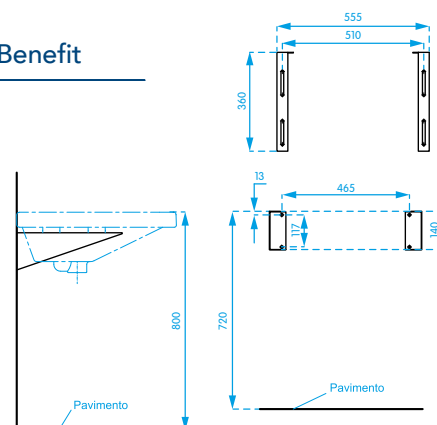
Suporte com regulação manual para lavatório ergonómico Benefit

Modelo	Aço Pintado Branco	Aço Inox
Referência	ELS017	ELS947



Suporte fixo para lavatório ergonómico Benefit

Modelo	Aço Pintado Branco	Aço Inox
Referência	ELS018	ELS948



Estrutura para fixação de suporte de lavatório

Referência ELS292



Para aplicação do lavatório em paredes ligeiras

⚠ IMPORTANTE

Compatível com suporte de lavatório ELS016, ELS017 e ELS018

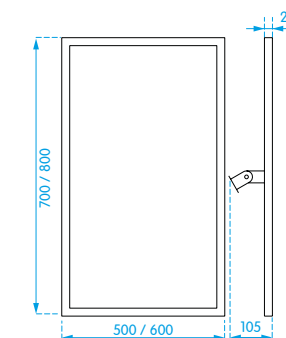
Espelho reclinável Inox

- Perfil e suporte em inox satinado
- Inclinação ajustável de 0° a 15°

Modelo	700x500	800x600
Referência	ELS220	ELS297



Protecção de segurança em caso de quebra do vidro



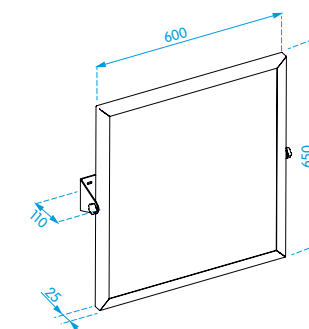
Espelho reclinável Nylon

- Perfil e suporte em aço revestido a nylon branco
- Inclinação ajustável de 0° a 15°

Referência ELS626



Protecção de segurança em caso de quebra do vidro



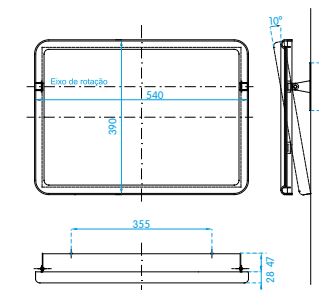
Espelho reclinável ABS

- Perfil em ABS branco e suporte em inox
- Inclinação ajustável entre 0° e 10°

Referência ELS305



Protecção de segurança em caso de quebra do vidro







Divisórias com portas dobráveis ou abatíveis e com alturas diversas.

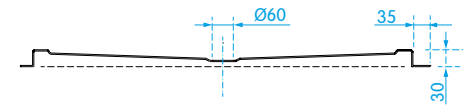
Bases de duche com superfície anti-derrapante e declive.

**Base de duche Benefit**



- Fibra de vidro/poliéster
- Declive 2%
- Aplicação: encastrar

Medida	800x800x30	900x900x30	800x1200x30
Referência	ELS036	ELS037	ELS197



**Válvula para base de duche Benefit**

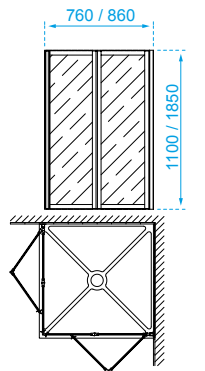
Referência	ELS038
Preço	15,00€

**Divisória para base de duche Benefit**



- Vidro acrílico
- Perfil branco
- Sistema de estanquidade no perfil

Medida	Altura	Referência
760x760	1100	ELS048
	1850	ELS146
860x860	1100	ELS049
	1850	ELS147



A abertura articulável permite acessibilidade total e a meia altura é ideal para banho assistido

**Varão Linear**



- Ø25,5
- Material: aço inoxidável AISI 304

Modelo	Standard	Fixação oculta ( c/ espelho)
Medida	1800	2300
Referência	ELS635	ELS634



**Varão Canto**

- Ø25,5
- Material: aço inox AISI 304
- Inclui espelhos

Modelo	Fixação oculta
Medida	800x800
Referência	ELS632



**Cortinas**

- Material: tecido vinílico opaco
- Cor: branco
- Anti-bacteriano e anti-mofo
- Inclui argolas (12 unidades)

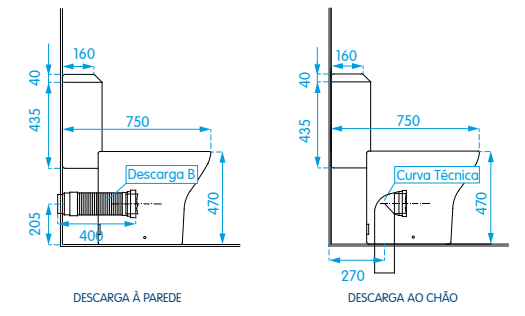
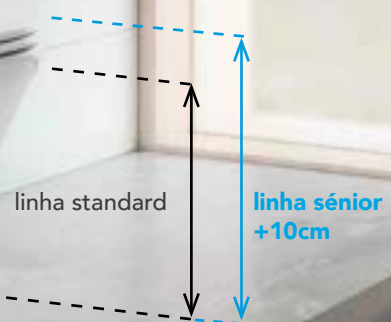
Medida	1830x1065	1780x1830
Referência	ELS636	ELS637





## SÉNIOR

Esta coleção caracteriza-se por ter sanitários mais altos que os convencionais e mais ergonômicos, procurando facilitar a utilização diária de pessoas com maior dificuldade nos movimentos.

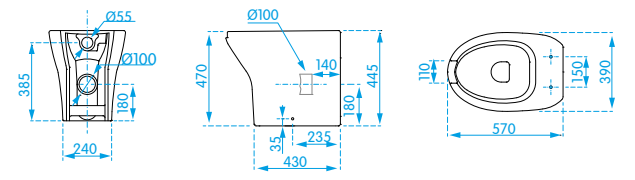


A profundidade da sanita de 75cm facilita a transferência de cadeira de rodas

### Sanita Evolution

- Cerâmica com tratamento anti-bacteriano
- Descarga dual

Referência ELS293



### Tampo para Sanita Evolution

Modelo	Contraplacado marítimo	Contraplacado marítimo soft close
Referência	ELS299	ELS110

### Tanque Evolution

- Entrada de água inferior
- Cerâmica com tratamento anti-bacteriano

Referência ELS365



### Mecanismo Evolution

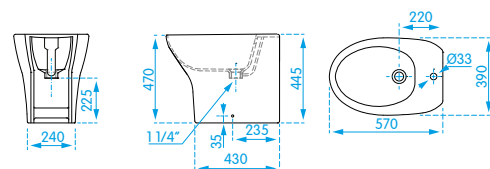
- Inclui curva cromada e mecanismo de dupla descarga

Referência ELS295

**Bidé Evolution**

- Cerâmica com tratamento anti-bacteriano

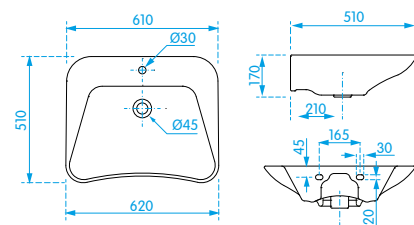
Referência ELS300



**Lavatório Evolution**

- Aplicação: bancada ou mural
- Cerâmica com tratamento anti-bacteriano
- Fornecido com fixações

Referência ELS367



Aplicação bancada



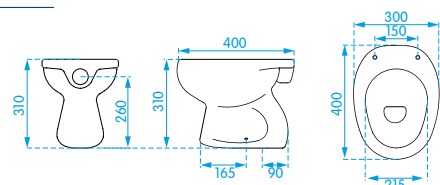
Aplicação mural





Sanita Baby 3-7 anos

Referência ELS570



Tampo para sanita Baby 3-7 anos

Modelo	MDF Branco	MDF Cor*	MDF Branco Soft close	MDF Cor* Soft close
Referência	ELS576	ELS576..	ELS579	ELS579..

Aro para sanita

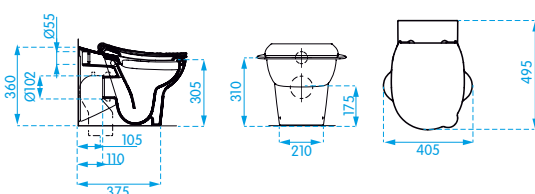
Modelo	Branco
Referência	ELS056

**! IMPORTANTE**

Sistemas de descarga: ver pág. 16, 32, 145 e 146

Sanita BTW Baby Plus 3-7 anos

Referência ELS638



Tampo para sanita Baby Plus 3-7 anos

Modelo	Poliester Branco	PoliesterCor*
Referência	ELS577	ELS577..

Aro para sanita Baby Plus 3-7 anos

Modelo	Poliester Branco	PoliesterCor*
Referência	ELS941	ELS941..

Curva para sanita Baby Plus 3-7 anos

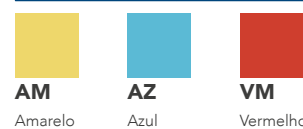
Referência ELS627

**!** Sistema Rimless

**! IMPORTANTE**

Sistemas de descarga: ver pág. 16, 32, 145 e 146

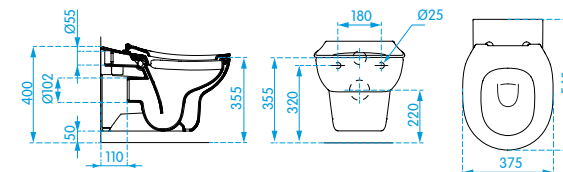
Tampos para sanitas Baby e Baby Plus  
Cores disponíveis:



\* Na referência do produto, substituir ".." pelo código da cor escolhida.

Sanita Suspensa Júnior 7-11 anos

Referência ELS639



Tampo para sanita suspensa Júnior 3-7 anos

Modelo	Poliester Branco	PoliesterCor*
Referência	ELS577	ELS577..

Aro para sanita suspensa Júnior 3-7 anos

Modelo	Poliester Branco	PoliesterCor*
Referência	ELS941	ELS941..



**!** Sistema Rimless

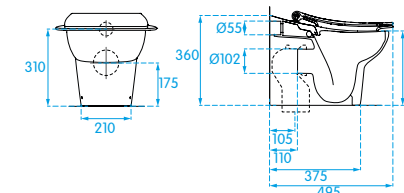
**! IMPORTANTE**

Sistemas sanitários ver pág.17



Sanita BTW Júnior 7-11 anos

Referência ELS571



Tampo para sanita Junior 7-11 anos

Modelo	Poliester Branco	PoliesterCor*
Referência	ELS578	ELS578..

Aro para sanita Júnior 7-11 anos

Modelo	Poliester Branco	PoliesterCor*
Referência	ELS564	ELS564..

Curva para sanita Júnior 7-11 anos

Referência ELS627

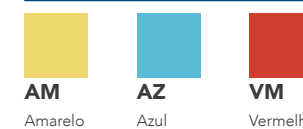


**!** Sistema Rimless

**! IMPORTANTE**

Sistemas de descarga: ver pág. 16, 32, 145 e 146

Tampos para sanitas Júnior e Suspensa Júnior  
Cores disponíveis:



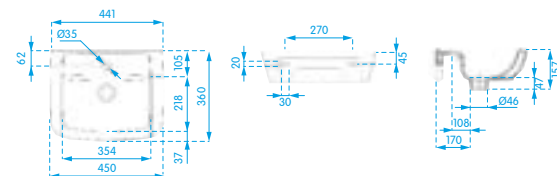
\* Na referência do produto, substituir ".." pelo código da cor escolhida.

Lavatório Baby

• Aplicação: mural

Medida 400x365

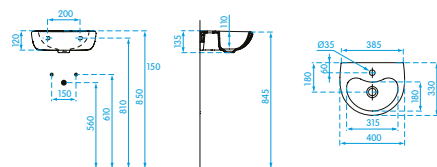
Referência ELS573



Lavatório Baby Plus

• Aplicação: mural

Referência ELS675



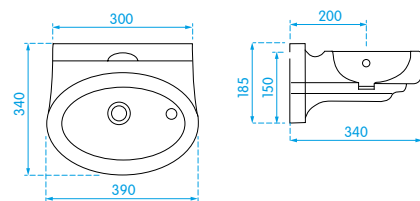
Suporte Mural

Referência ELS676

Bebedouro

• Aplicação: mural  
• Com furação para torneira

Referência ELS097



## POUPE ÁGUA PARA AS GERAÇÕES FUTURAS!

Procurando uma maior funcionalidade e eficiência hídrica nos sanitários dos espaços públicos, lançámos um novo Urinol sem consumo de água, mediante o uso de um cartucho de nova geração sem selante líquido.



O novo cartucho Waterless apresenta uma nova tecnologia que permite uma melhor performance, comparativamente aos modelos clássicos:

- Inodoro e higiénico, sem odores e maus cheiros
- Económico, cartucho com longo ciclo de vida
- Poupança efectiva de água e energia
- Fácil manutenção

### Urinol Waterless

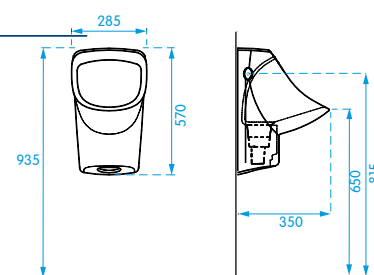
Referência ELS658



### Cartucho para Urinol Waterless

- Longo ciclo de vida (15.000 a 20.000 utilizações)
- Inclui válvula de retenção, evitando os odores e maus cheiros mesmo não sendo utilizado por um longo período de tempo
- Incorpora dispositivo ecológico que evita a formação de bactérias
- Fácil de retirar e substituir
- Manutenção/limpeza compatível com água e outros líquidos (consultar em [www.erix.pt](http://www.erix.pt))

Referência ELS986



#### ! IMPORTANTE

O cartucho Waterless dispensa a instalação de sifão (ligação direta)

### Urinol Win

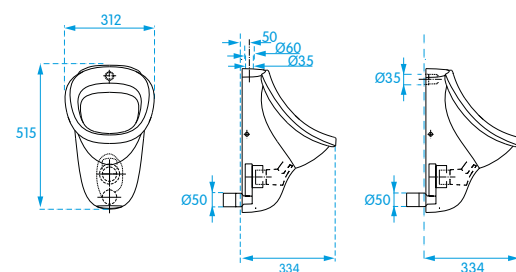
Modelo entrada superior entrada posterior

Referência ELS659 ELS660



#### ! IMPORTANTE

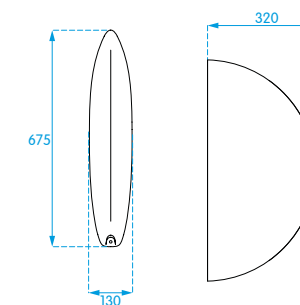
Deve ser instalado com o sifão posterior EES156



### Separador de Urinol Vox

- Material: cerâmica
- Fixações incluídas

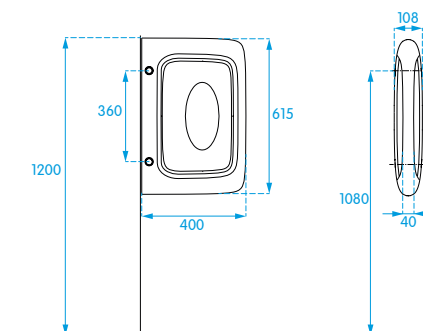
Referência ELS566



### Separador de Urinol Frame

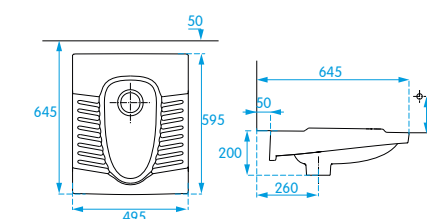
- Material: cerâmica
- Fixações incluídas

Referência ELS135



### Sanita Turca

Referência ELS100

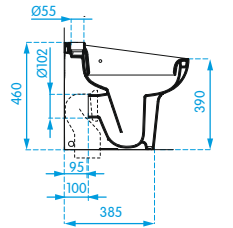






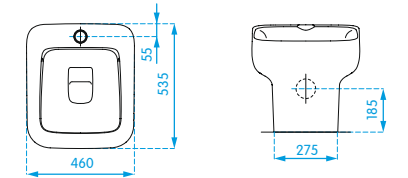
**Pia Hospitalar**

Referência ELS644



**Grelha em Inox**

Referência ELS647



**Kit de Fixação**

Referência ELS645

**Pia Hospitalar**

- Fornecido com fixações

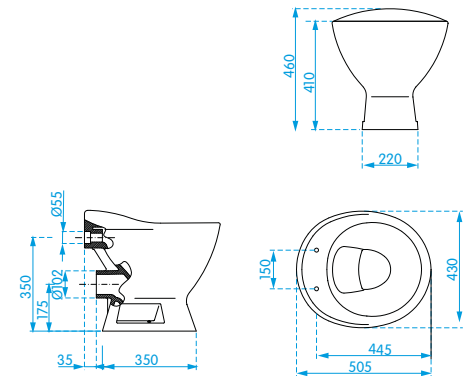
Referência ELS317



**Grelha**

- ABS

Referência ELS317GR



**Pia Hospitalar**

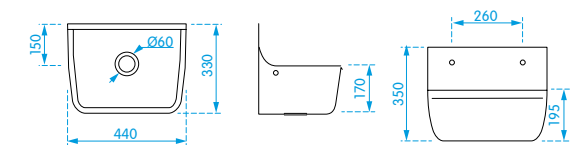
- Fornecido com grelha em inox

Referência ELS162



**Suporte mural**

Referência ELS123



**Sifão**

Referência ELS182

**Pés**

- Material: Inox AISI 304

Referência ELS650



**Pia Hospitalar Suspensa**

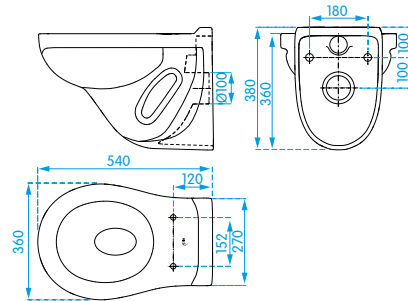
- Fornecido com grelha em ABS

Referência ELS795



**! IMPORTANTE**

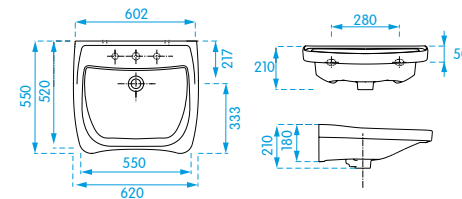
Sistemas sanitários ver pág.17



**Lavatório Ergonómico**

- Aplicação: mural

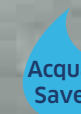
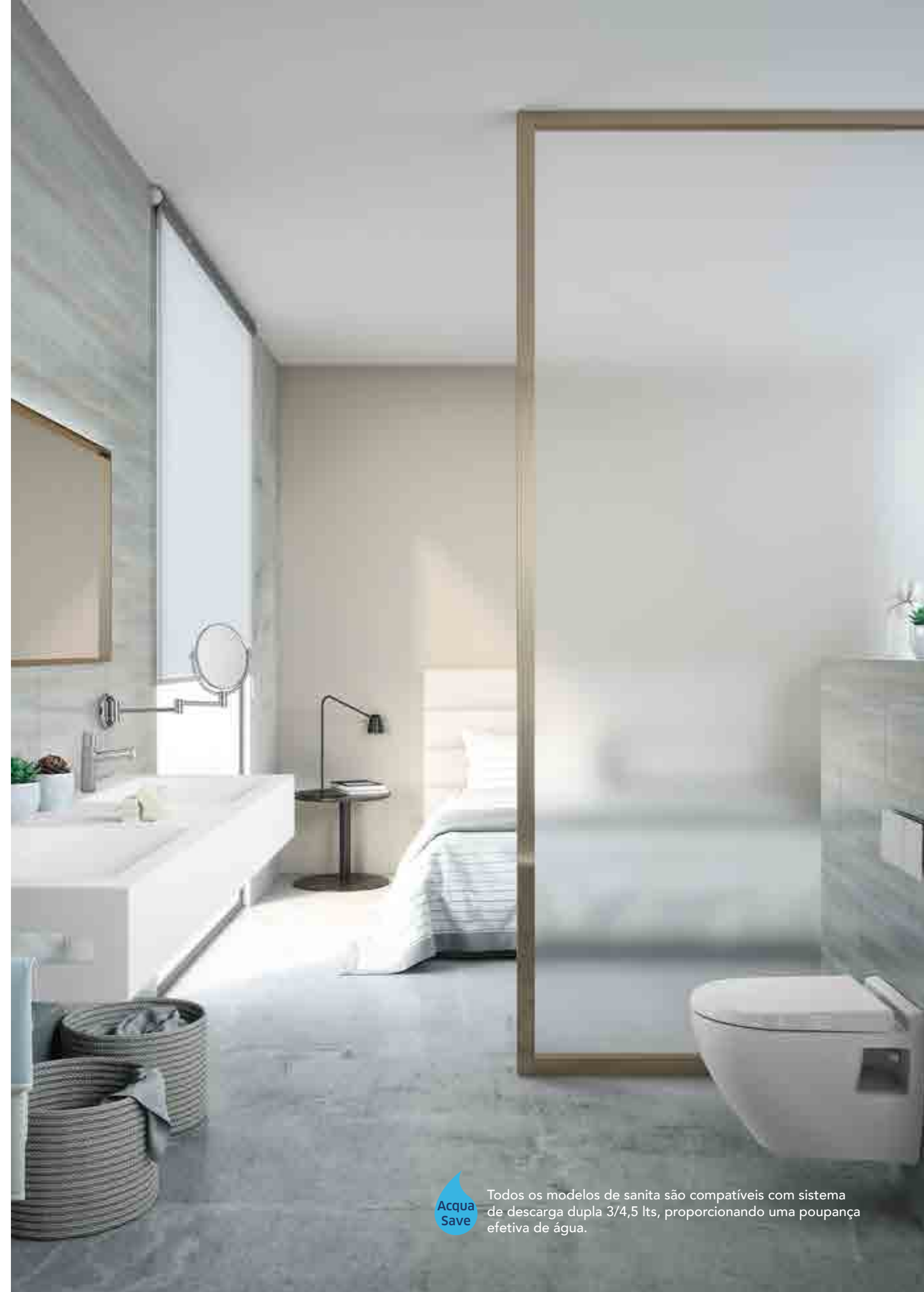
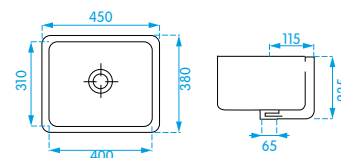
Referência ELS390



**Pia Rectangular**

- Aplicação: semi-encastar

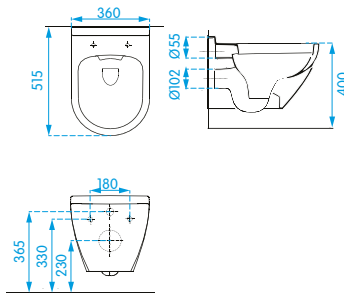
Referência ELS584



Todos os modelos de sanita são compatíveis com sistema de descarga dupla 3/4,5 lts, proporcionando uma poupança efetiva de água.

Sanita suspensa Rimless Amber

Referência ELS662



Tampo para sanita Rimless Amber

- Queda amortecida
- Material: Termodur
- Ferragens metálicas

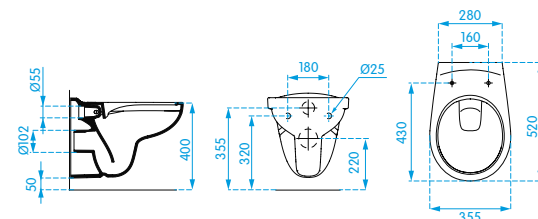
Referência ELS663



Sanita Rimless concebida sem os tradicionais rebordos de descarga onde normalmente se acumulam germes, bactérias e sujidade. Está equipada com uma guia que permite a perfeita distribuição da descarga e garante a adequada limpeza da sanita.

Sanita Suspensa Rimless Eurovit

Referência ELS664



Tampo para sanita Eurovit

- Queda amortecida
- Material: Poliester
- Ferragens metálicas

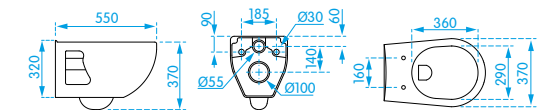
Referência ELS946



Sanita Rimless concebida sem os tradicionais rebordos de descarga onde normalmente se acumulam germes, bactérias e sujidade. Está equipada com uma guia que permite a perfeita distribuição da descarga e garante a adequada limpeza da sanita.

Sanita suspensa UP

Referência ELS373



Tampo para sanita UP

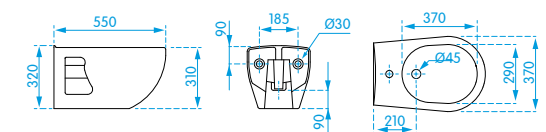
- Ferragens metálicas

Modelo	MDF	Contraplacado marítimo	Contraplacado marítimo soft close
Referência	ELS375	ELS377	ELS376



Bidé suspenso UP

Referência ELS308

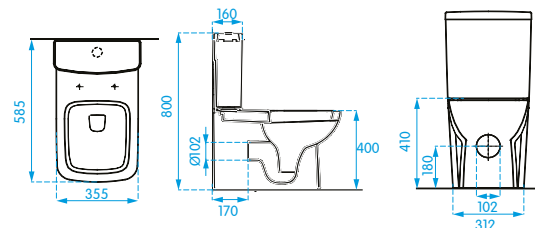




**Sanita compacta BTW Bella**

- Saída dual

Referência ELS666



**Tanque Bella**

- Entrada de água inferior

Referência ELS667



**Tampo para sanita Bella**

- Queda amortecida
- Material: Termodur
- Ferragens metálicas

Modelo Soft close

Referência ELS668



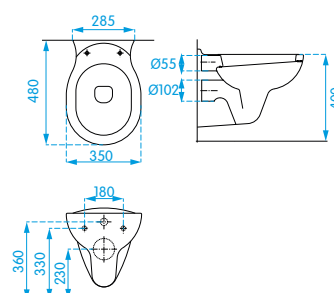
**Mecanismo Bella**

- Inclui curva de descarga

Referência ELS669

**Sanita suspensa Eve**

Referência ELS672



**Tampo para sanita Eve**

- Material: Termodur
- Ferragens metálicas na versão Soft Close e plásticas na versão standard

Modelo Standard Soft close

Referência ELS673 ELS665

**SOLUÇÃO INOVADORA PARA CASAS DE BANHO FUNCIONAIS**

Os espaços mais vanguardistas requerem as soluções mais inovadoras. A Erix propõe um conjunto de soluções de sanita/bidê e chuveiros higiênico, que sem renunciar ao design, são funcionais, resistentes e permitem:

- ganhar espaço: 2 em 1
- máxima higiene

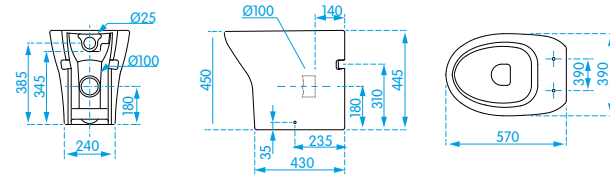
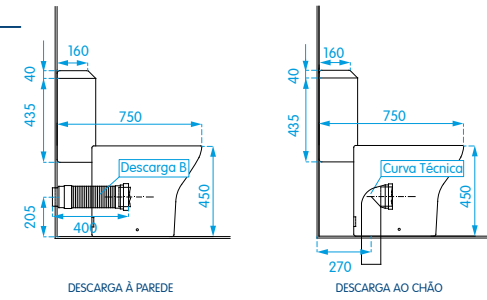
São a opção ideal para ganhar espaço em casas de banho com tamanho reduzido, renunciando ao bidê, mas mantendo as suas funcionalidades. Basta accionar um monocomando para total higiene com controlo da temperatura da água.



Sanita / Bidé Evolution

- Inclui misturadora de água
- Cerâmica com tratamento anti-bacteriano
- Descarga dual

Referência ELS307



Tampo para sanita/bidé Evolution

- Material: Políester
- Ferramentas metálicas

Referência ELS299

Tanque Evolution

- Descarga 3/4,5 lts/min
- Entrada de água inferior
- Cerâmica com tratamento anti-bacteriano

Referência ELS296



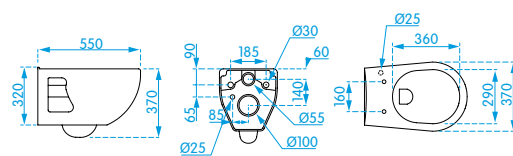
Mecanismo Evolution

- Inclui curva branca e mecanismo de dupla descarga

Referência ELS295

Sanita / Bidé Up

Referência ELS309



Tampo para sanita suspensa

- Ferramentas metálicas

Modelo	MDF	Contraplacado marítimo	Contraplacado marítimo soft close
Referência	ELS375	ELS377	ELS376

IMPORTANTE

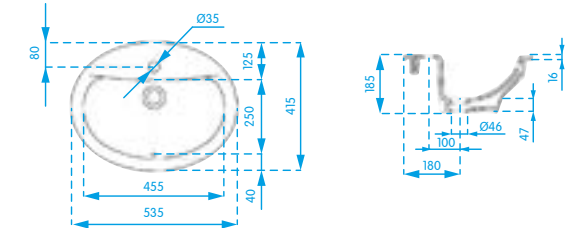
Misturadora de encastrar para alimentação da sanita/bidé up ELS993



Lavatório de encastrar

- Aplicação: encastrar sobre-tampo

Referência ELS344



Lavatório de embutir

- Aplicação: encastrar sub-tampo

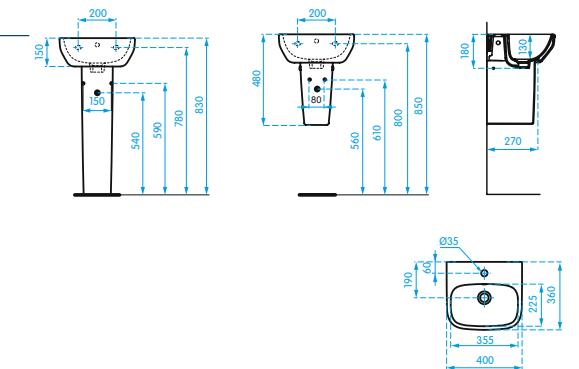
Referência ELS345



Lavatório Mood

- Aplicação: posar ou mural

Referência ELS875

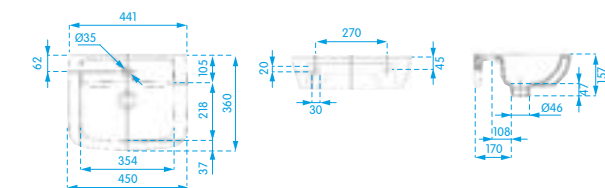


Lava-Mãos Dell

- Aplicação: mural

Medida 460x360

Referência ELS348





**Lava-mãos Small**

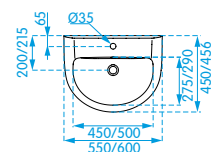
- Medida: 350x280
- Aplicação: mural

Modelo	À direita
Referência	ELS347



**Lavatório Easy**

Medida	550x450	600x456
Referência	ELS331	ELS330

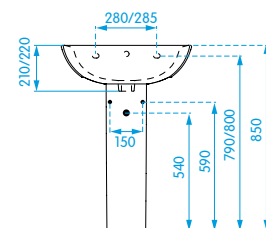


**Kit Fixação Parede**

Referência	ELS676
------------	--------

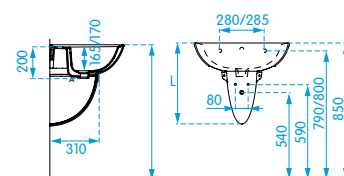
**Coluna Easy**

Referência	ELS332
------------	--------



**Meia coluna Easy**

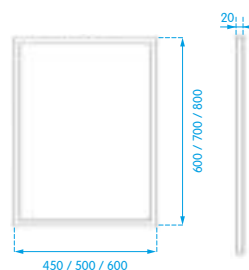
Referência	ELS333
------------	--------



**Espelho com moldura em aço inox**

- Material: aço inox AISI 304
- Acabamento: satinado
- Espessura: 3mm

Medida	600x450	700x500	800x600
Referência	ELS369	ELS370	ELS371



**IMPORTANTE**  
Outras medidas sob consulta



**Base de duche quadrada Slim**

- Material: acrílico
- Acabamento: liso
- Altura 50 mm

Largura	Comprimento	Referência
800	800	ELS273
900	900	ELS274
1000	1000	ELS384



**Base de duche rectangular Slim**

- Material: acrílico
- Acabamento: liso
- Altura 50 mm

Largura	Comprimento	Referência
700	900	ELS460
	1000	ELS277
	1100	ELS461
	1200	ELS278
	1400	ELS279
	1500	ELS280
750	1600	ELS281
	1700	ELS282
	900	ELS462
	1000	ELS463
	1200	ELS464
	1400	ELS465
800	1500	ELS466
	1600	ELS467
	1700	ELS468
	1000	ELS283
	1100	ELS469
	1200	ELS284
900	1300	ELS480
	1400	ELS285
	1500	ELS286
	1600	ELS287
	1700	ELS288
	1800	ELS481
900	1900	ELS482
	1000	ELS483
	1200	ELS484
	1400	ELS485
	1600	ELS486
	1800	ELS487
	1900	ELS488



# COLEÇÃO SOLID

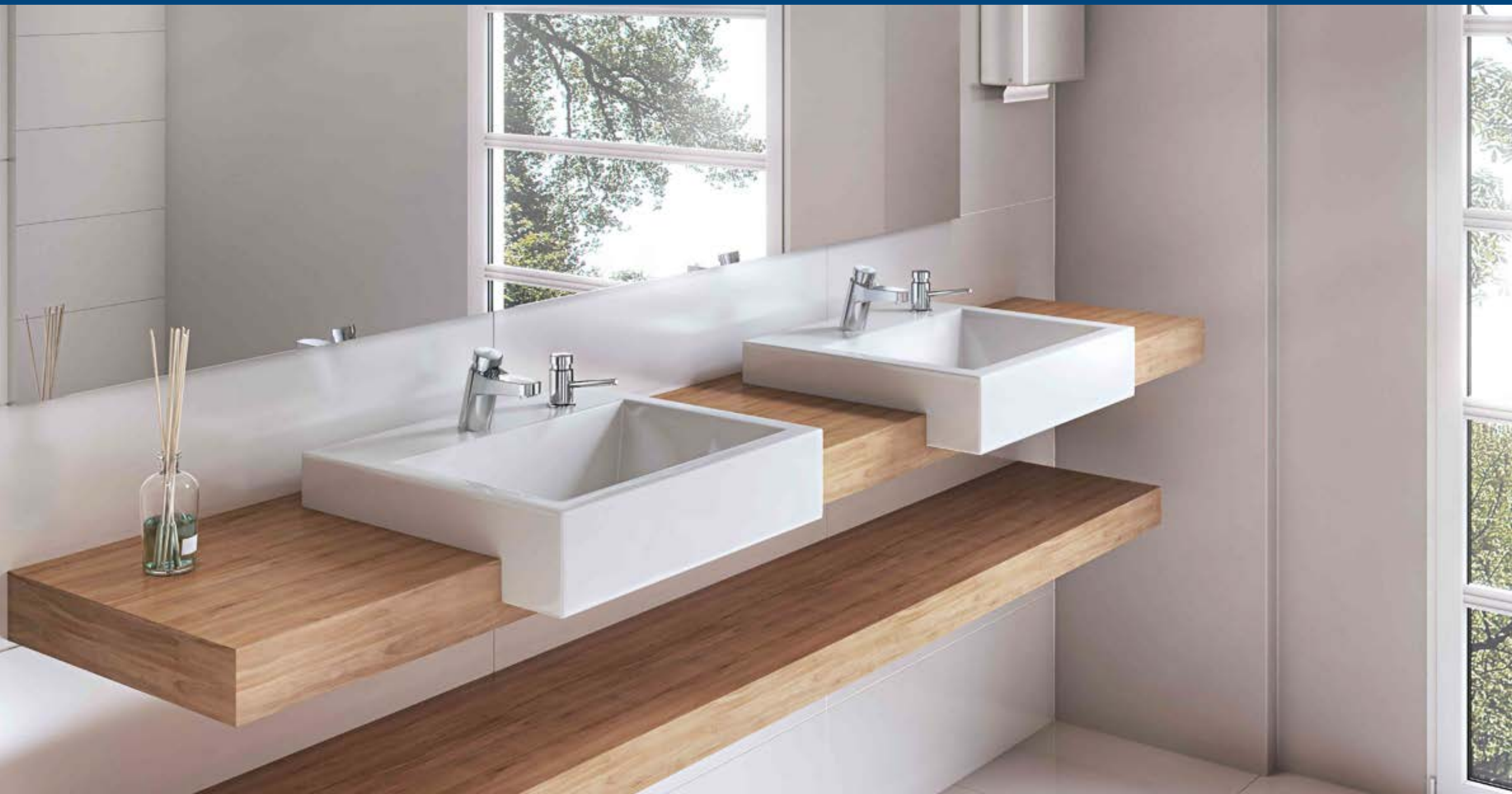
CONSULTAR NOVO CATÁLOGO / TABELA DE PREÇOS 2023

Composta por lavatórios e bases de duche, a linha SOLID tem a versatilidade como uma das suas mais-valias, já que permite satisfazer os requisitos mais específicos de arquitetura e design.



04

TORNEIRAS



TEMPORIZADAS



Lavatório  
pág. 120



Duche  
pág. 126



Duche Anti-vandalismo  
pág. 128



Pré-misturadores  
pág. 131



Fluxómetros  
pág. 133



Parede  
pág. 158



Eletrónica  
pág. 158

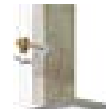


Bancada  
pág. 158

INFANTIL



Anti-vandalismo  
pág. 137



Alta segurança  
pág. 140

CASA DE BANHO



Single  
pág. 170



Look  
pág. 167



Blink  
pág. 162



Oásis  
pág. 160



Chuveiros Higiênicos  
pág. 176



Duche  
pág. 172

ELETRÓNICAS



Lavatório  
pág. 143



Urinol  
pág. 147



Duche  
pág. 148

ELETRÓNICAS CAPACITIVAS



Lavatório  
pág. 150



Torneiras de Tanque  
pág. 178



Torneiras de Jardim  
pág. 178



Torneira de Serviço  
pág. 178

TORNEIRAS DE SERVIÇO

HOSPITALAR



Evolution  
pág. 152



Benefit  
pág. 154



Benefit time  
pág. 156



Erichef  
pág. 186



Kitchen  
pág. 185



Gourmet  
pág. 184



DocoVitalis  
pág. 182



Docol  
pág. 180

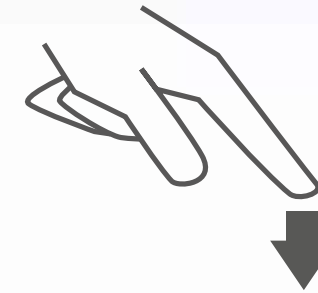
COZINHA





Torneira temporizada para lavatório Alfa ET009, dispensador de sabão para bancada compact EH066 e lavatório semiesférico sobre-tampo ELS410

## DOCOLMATIC



Abertura com leve pressão manual e fechamento automático em 6 segundos



Acabamento cromado biníquel de alta resistência à corrosão, conservando a beleza do produto por muito mais tempo

Indicados para espaços públicos.



Poupança  
Água  
até  
**48%**

### Torneira temporizada para lavatório Join

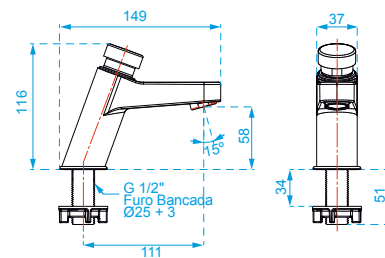
- Temporização regulável
- Perlador embutido que, além de garantir economia de água, é mais resistente ao vandalismo
- Classe de pressão: 0,2 a 4 bar
- Temperatura máxima da água: 40°C
- Acabamento cromado biníquel de alta resistência à corrosão, conservando a beleza do produto por muito mais tempo

Referência ET521



Temporização regulável de 4 a 10 segundos.

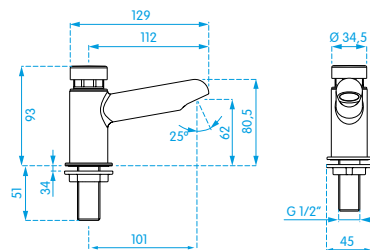
Tecnologia BacteriaFree® que confere ação antibacteriana aos metais sanitários



### Torneira temporizada para lavatório Alfa

- Temporização aproximada 6 segundos
- Perlador embutido que, além de garantir economia de água, é mais resistente ao vandalismo
- Classe de pressão: 0,2 a 4 bar
- Temperatura máxima da água: 40°C
- Acabamento cromado biníquel de alta resistência à corrosão, conservando a beleza do produto por muito mais tempo

Referência ET009



### Dispensador de sabão para bancada Compact

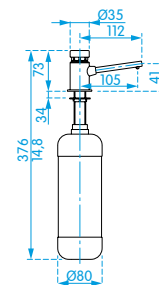
- Para uso de sabonete líquido
- Quando pressionado, fornece a quantidade ideal (aproximadamente 1 ml) para a lavagem das mãos
- Reservatório com capacidade de 1 lt
- Acabamento cromado biníquel de alta resistência à corrosão, conservando a beleza do produto por muito mais tempo

Referência EH066



**DOCOL**

Duas formas fáceis de repor o sabonete líquido: por cima, retirando o cartucho ou por baixo, retirando o reservatório

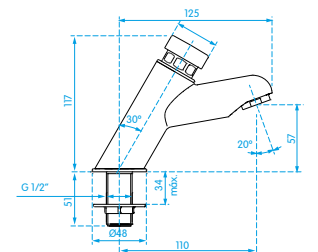


Poupança  
Água  
até  
**48%**

### Torneira temporizada para lavatório 110

- Perlador embutido que, além de garantir economia de água, é mais resistente ao vandalismo
- Temporização aproximada 6 segundos
- Classe de pressão: 0,2 a 4 bar
- Temperatura máxima da água: 40 °C
- Acabamento cromado biníquel de alta resistência à corrosão, conservando a beleza do produto por muito mais tempo

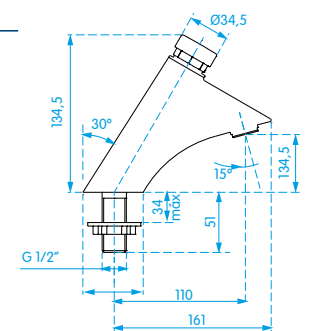
Referência ET011



### Torneira temporizada para lavatório Noblesse

- Temporização aproximada 6 segundos
- Classe de pressão: 0,2 a 4 bar
- Temperatura máxima da água: 40 °C
- Acabamento cromado biníquel de alta resistência à corrosão, conservando a beleza do produto por muito mais tempo

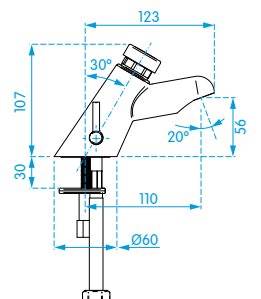
Referência ET013



### Misturadora temporizada para lavatório 110

- Perlador embutido que, além de garantir economia de água, é mais resistente ao vandalismo
- Temporização aproximada 6 segundos
- Classe de pressão: 0,2 a 4 bar
- Temperatura máxima da água: 70 °C
- Acabamento cromado biníquel de alta resistência à corrosão, conservando a beleza do produto por muito mais tempo
- Inclui flexíveis de aço inoxidável

Referência ET012



Poupança  
Água  
até  
**48%**

### Torneira temporizada de parede para lavatório 120

- Perlator embutido que, além de garantir economia de água, é mais resistente ao vandalismo
- Temporização aproximada 6 segundos
- Classe de pressão: 0,2 a 4 bar
- Temperatura máxima da água: 40 °C
- Acabamento cromado biníquel de alta resistência à corrosão, conservando a beleza do produto por muito mais tempo

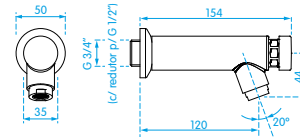
Referência ET014



Inclui regulador de caudal

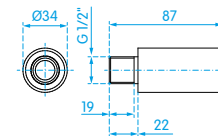


**DOCOL** **A** **5**



### Prolongador para torneira temporizada 120

Referência ET065



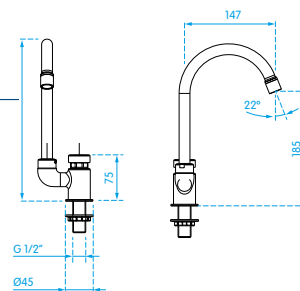
### Torneira temporizada com bica alta para lavatório

- Bica giratória com rotação de 360°
- Temporização aproximada 6 segundos
- Classe de pressão: 0,2 a 4 bar
- Temperatura máxima da água: 40°C
- Acabamento cromado biníquel de alta resistência à corrosão, conservando a beleza do produto por muito mais tempo

Referência ET015



**DOCOL** **A** **5**



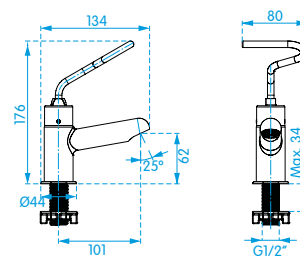
### Torneira temporizada para lavatório Benefit

- Perlator embutido que, além de garantir economia de água, é mais resistente ao vandalismo
- Temporização aproximada 6 segundos
- Classe de pressão: 0,2 a 4 bar
- Temperatura máxima da água: 40°C
- Acabamento cromado biníquel de alta resistência à corrosão, conservando a beleza do produto por muito mais tempo
- Acionamento com leve pressão na alavanca, o que torna o uso do produto mais fácil e suave

Referência ET007



**DOCOL** **B** **5**

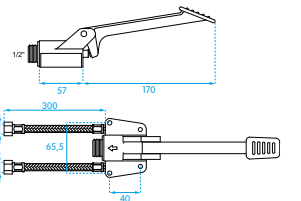


Poupança  
Água  
até  
**48%**

### Misturadora de pedal anti-deslizante para lavatório

- Aplicação: Parede/Pavimento
- Pedal anti-deslizante
- Acionamento: Pé
- Seleção da temperatura da água em função de pressão do pedal (progressiva)
- Classe de pressão: 1 a 5 bar
- Temperatura máxima da água: 70°C
- Acabamento cromado resistente à corrosão
- Inclui dois flexíveis de ligação

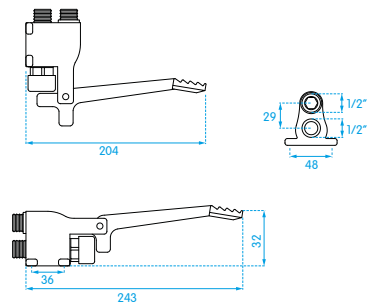
Referência ET023



### Torneira de pedal anti-deslizante para lavatório

- Aplicação: Parede/Pavimento
- Pedal anti-deslizante
- Acionamento: Pé
- Classe de pressão: 1 a 5 bar
- Temperatura máxima da água: 70°C
- Acabamento cromado resistente à corrosão
- Inclui flexível de ligação

Referência ET300



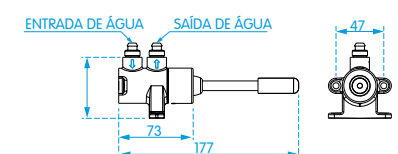
### Torneira temporizada para lavatório Pedalmatic

- Aplicação: Parede / Pavimento
- Pedal anti-deslizante
- Acionamento: Pé
- Temporização aproximada 5 segundos
- Classe de pressão: 0,2 a 4 bar
- Temperatura máxima da água: 40 °C
- Acabamento cromado resistente à corrosão

Referência ET022



**DOCOL**



Facilidade de utilização com o sistema Joy Stick, o qual permite que a alavanca seja acionada em qualquer sentido com o pé ou joelho. Produto desenvolvido para instalação sem necessidade de partir a parede



Poupança  
água  
até  
**48%**

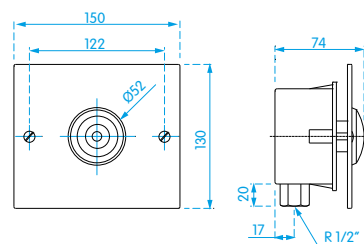
### Torneira hidromecânica de chão para lavatório / urinol



- Produto desenvolvido em inox escovado para maior durabilidade e resistência
- Temporização aproximada 3 segundos
- Classe de pressão: 0,2 a 4 bar
- Temperatura máxima da água: 40°C

Referência ET020

**DOCOL**



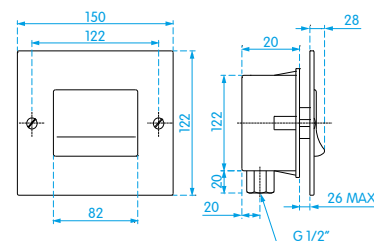
### Torneira hidromecânica de parede para lavatório / urinol



- Produto desenvolvido em inox escovado para maior durabilidade e resistência
- Temporização aproximada 3 segundos
- Classe de pressão: 0,2 a 4 bar
- Temperatura máxima da água: 40°C

Referência ET021

**DOCOL**



**IMPORTANTE**

Pode ser instalado na parede ou em móveis

### Torneira temporizada de painel



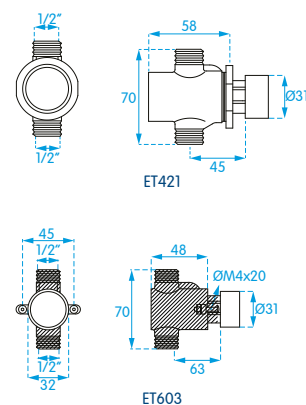
ET421



ET603

- Temporização aproximada: 6 segundos
- Classe de pressão: 1 a 5 bar
- Temperatura máxima da água: 70°C
- Acabamento cromado resistente à corrosão

Modelo	Batente	Parafusos
Referência	ET421	ET603



### Bica fixa para lavatório

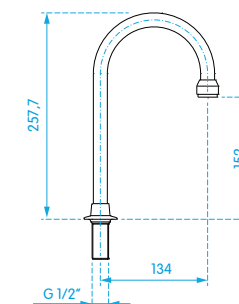
- Acabamento cromado biníquel de alta resistência à corrosão, conservando a beleza do produto por muito mais tempo

Referência ET017

**DOCOL**

**IMPORTANTE**

Compatível com ET020, ET021, ET022, ET023 e ET300



### Bica giratória para lavatório

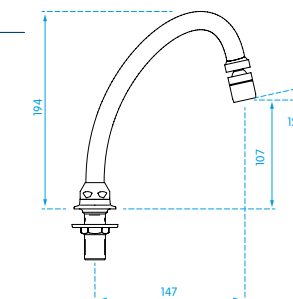
- Acabamento cromado biníquel de alta resistência à corrosão, conservando a beleza do produto por muito mais tempo

Referência ET018

**DOCOL**

**IMPORTANTE**

Compatível com ET020, ET021, ET022, ET023 e ET300



### Bica curta de parede para lavatório

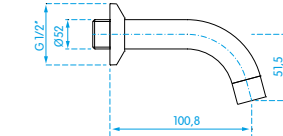
- Acabamento cromado biníquel de alta resistência à corrosão, conservando a beleza do produto por muito mais tempo

Referência ET159

**DOCOL**

**IMPORTANTE**

Compatível com ET020, ET021, ET022, ET023 e ET300



### Bica longa de parede para lavatório

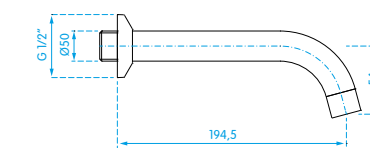
- Acabamento cromado biníquel de alta resistência à corrosão, conservando a beleza do produto por muito mais tempo

Referência ET019

**DOCOL**

**IMPORTANTE**

Compatível com ET020, ET021, ET022, ET023 e ET300




Poupança  
Água  
até  
**48%**

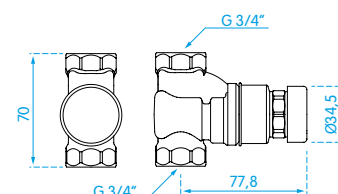
### Torneira temporizada de encastrar para duche

- Temporização aproximada 30±10 segundos
- Classe de pressão: 0,2 a 4 bar
- Temperatura máxima da água: 70°C
- Acabamento cromado biníquel de alta resistência à corrosão, conservando a beleza do produto por muito mais tempo

Referência ET024

**DOCOL** 

 Manipulo anti-furto, fixado por parafuso sextavado interno



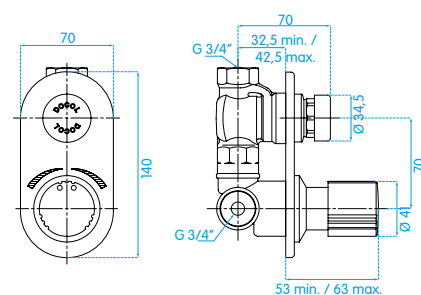
### Misturadora temporizada de encastrar para duche

- Temporização aproximada 30±10 segundos
- Classe de pressão: 0,2 a 4 bar
- Temperatura máxima da água: 70°C
- Acabamento cromado biníquel de alta resistência à corrosão, conservando a beleza do produto por muito mais tempo

Referência ET025

**DOCOL** 

 Manipulo anti-furto, fixado por parafuso sextavado interno

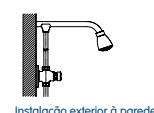
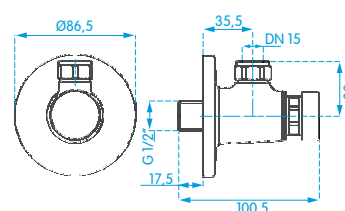


### Torneira temporizada com alimentação interior para duche

- Temporização aproximada: 15 segundos
- Classe de pressão: 0,2 a 4 bar
- Temperatura máxima da água: 70°C
- Acabamento cromado biníquel de alta resistência à corrosão, conservando a beleza do produto por muito mais tempo

Referência ET027

**DOCOL** 

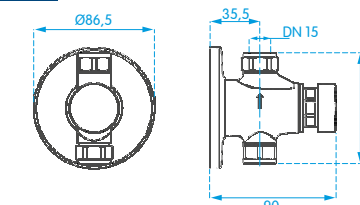


### Torneira temporizada com alimentação exterior para duche

- Temporização aproximada: 15 segundos
- Classe de pressão: 0,2 a 4 bar
- Temperatura máxima da água: 70°C
- Acabamento cromado biníquel de alta resistência à corrosão, conservando a beleza do produto por muito mais tempo

Referência ET026

**DOCOL** 

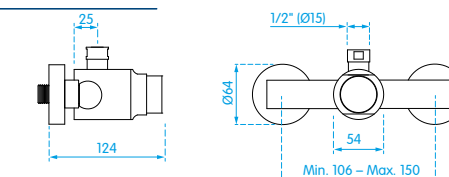


### Misturadora temporizada com alimentação interior para duche

- Temporização aproximada: 20 segundos
- Classe de pressão: 1 a 5 bar
- Temperatura máxima da água: 70°C
- Acabamento cromado resistente à corrosão
- Regulação da temperatura no pulsador

Referência ET228

 **12** lts/m

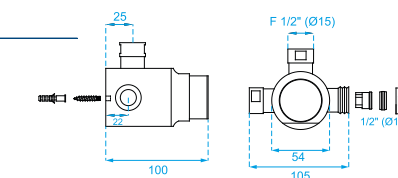


### Misturadora temporizada com alimentação exterior para duche

- Temporização aproximada: 20 segundos
- Classe de pressão: 1 a 5 bar
- Temperatura máxima da água: 70°C
- Acabamento cromado resistente à corrosão
- Regulação da temperatura no pulsador

Referência ET605

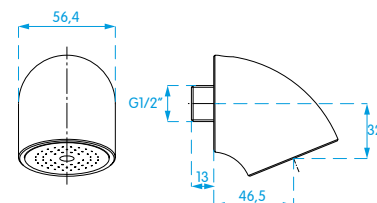
 **8** lts/m



## Chuveiro

- Difusor fixo
- Fixação com chave sextavada
- Acabamento cromado biníquel de alta resistência à corrosão

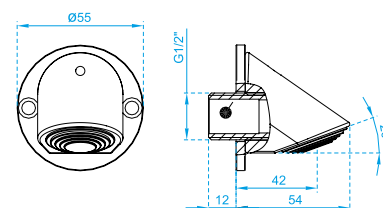
Referência ET459



## Chuveiro

- Difusor fixo
- Fixação com chave sextavada
- Acabamento cromado biníquel de alta resistência à corrosão

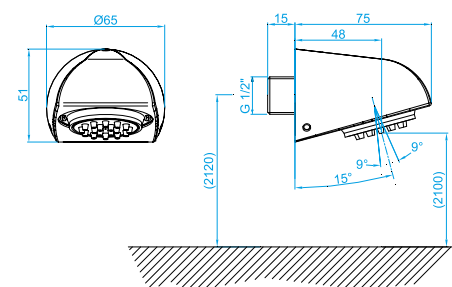
Referência EES046



## Chuveiro

- Difusor orientável
- Fixação com chave sextavada
- Anti-calcário
- Acabamento cromado biníquel de alta resistência à corrosão

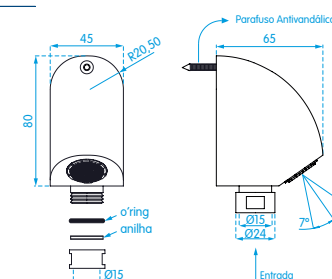
Referência EES251



## Chuveiro

- Permite alimentação de água exterior
- Perlator interior ajustável
- Fixação com chave sextavada
- Acabamento cromado resistente à corrosão

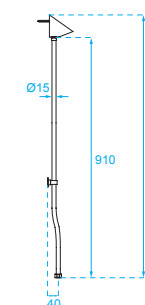
Referência EES018



## Coluna com chuveiro "S"

- Difusor fixo
- Fixação com chave sextavada
- Acabamento cromado resistente à corrosão

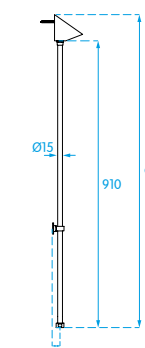
Referência EES016



## Coluna com chuveiro

- Difusor fixo
- Fixação com chave sextavada
- Acabamento cromado resistente à corrosão

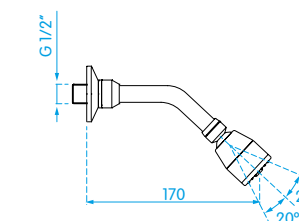
Referência EES017



## Chuveiro com braço

- Cabeça de chuveiro orientável
- Cabeça de chuveiro fixa com chave sextavada
- Acabamento cromado resistente à corrosão

Referência EES193

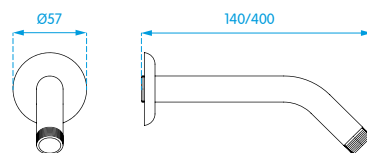




## Braço de chuveiro

- Material: latão

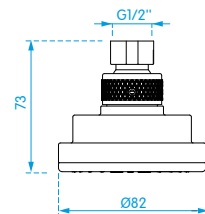
Medida	140	400
Referência	EES189	EES190



## Chuveiro multidirecional com 1 função

- 1 Função
- Cabeça de chuveiro orientável
- Material: ABS

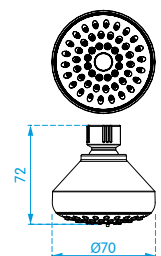
Referência EES188



## Chuveiro multidirecional com 1 função

- 1 Função
- Cabeça de chuveiro orientável
- Material: Zinco

Referência EES419



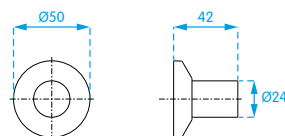
## Regulador de caudal duche

- Aplicação em chuveiros e torneiras de parede
- Acabamento cromado resistente à corrosão
- Temperatura máxima da água: 70°C

Referência ET200



DOCOL



## Misturador termostático coletivo

- Dispositivo de segurança aos 38 °C
- Inclui válvula de retenção

Modelo	1/2"	3/4"
Referência	ET186	ET187



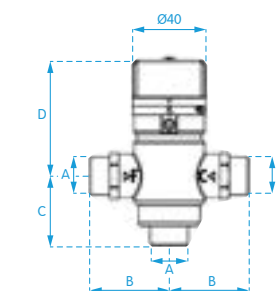
ET186



ET187

	ET186	ET187
Regulação da temperatura	30 - 50 °C	35 - 65 °C
Temperatura máxima da água	110°C	90°C
Classe de pressão	0,5 - 6 bar	0,5 - 6 bar
Caudal (3 bar)	30 lts/min	55 lts/min

	Nº de utilizadores em simultâneo	
	ET186	ET187
1 bar	2	2
2 bar	4	5
3 bar	5	6



	ET186	ET187
A	1/2"	3/4"
B	44	49
C	38,5	41,5
D	65	65

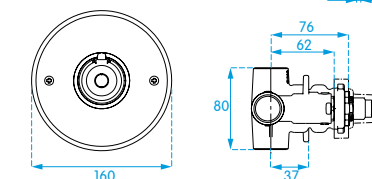
## Misturador termostático de encastrar

- Temperatura máxima da água: 49°C
- Dispositivo de segurança aos 38°C
- Inclui válvula de retenção
- Acabamento cromado biníquel de alta resistência à corrosão, conservando a beleza do produto por muito mais tempo

Referência ET140



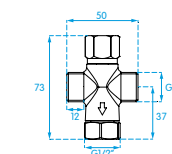
DOCOL



## Misturador mecânico

- Temperatura máxima da água: 65°C
- Inclui válvula de retenção
- Classe de pressão: 0,5 - 6 bar

Referência ET270



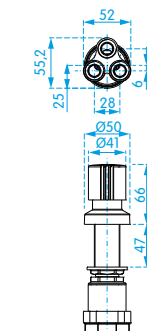
## Misturador mecânico de encastrar

- Classe de pressão: 0,2 - 4 bar
- Pode regular até 10 torneiras instaladas em pressão 4 bar
- Manipulo anti-furto fixado por chave sextavada
- Acabamento cromado biníquel de alta resistência à corrosão, conservando a beleza do produto por muito mais tempo

Referência ET028



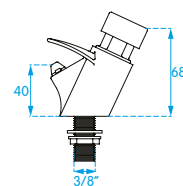
DOCOL



## Torneira temporizada para bebedouro

- Abertura pressionando botão acionador
- Abertura temporizada: 10 a 15 segundos
- Sistema antivandalismo
- Caudal regulável no bico de saída (parafuso no interior) de 0,5 a 2 lts/min
- Pressão recomendada: 1 a 5 bar

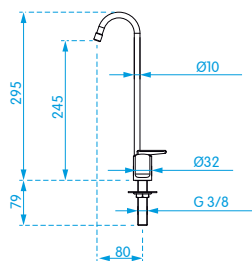
Referência ET301



## Torneira bica alta para bebedouro

- Acionamento com alavanca, fecho instantâneo
- Caudal regulável
- Classe de pressão: 1 a 6 bar
- Acabamento cromado resistente à corrosão

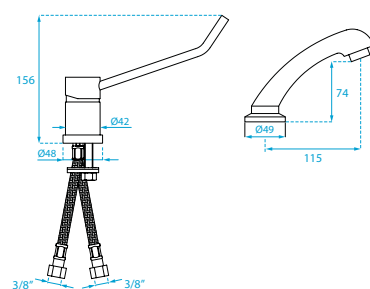
Referência ET601



## Misturadora de cabeleireiro

- Classe de pressão: 1 a 5 bar
- Temperatura da água: 70°C
- Acabamento cromado resistente à corrosão

Referência ET077



## Fixador anti-vandalismo para torneira de bancada

Referência ET201



DOCOL

## Fixador anti-vandalismo para torneira de parede

Referência ET295



DOCOL

## Válvula anti-retorno

Referência ET202



DOCOL

## Regulador de caudal com filtro

Referência ET079



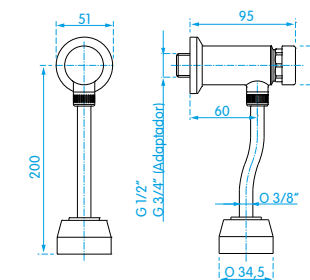
DOCOL



## Torneira temporizada para urinol

- Temporização aproximada 6 segundos
- Acabamento cromado biníquel de alta resistência à corrosão
- Classe de pressão: 0,2 a 4 bar
- Fornecido com tubos de ligação e espelho

Referência ET029



## Tubo espalhador para urinol

Modelo	Vertical	Horizontal
Referência	ET417	ET430



ET430

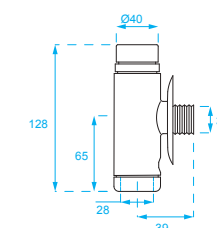


ET417

## Fluxómetro exterior vertical para sanita

- Temporização aproximada: 4 segundos
- Classe de pressão: 1 a 5 bar
- Caudal: 90 lts/min
- Para perfeito funcionamento recomenda-se um caudal mínimo de 1,5 lts/seg

Medida	3/4"
Referência	ET606



## Fluxómetro exterior horizontal para sanita

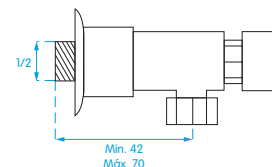
- Temporização aproximada: 4 segundos
- Classe de pressão: 2 a 6 bar
- Caudal: 90 lts/min

Medida	3/4"	1"
Referência	ET030	ET032



**! IMPORTANTE**

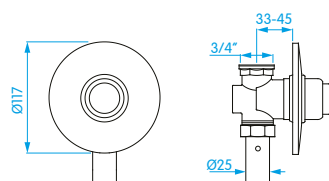
Para uma correta instalação deve-se prever uma classe mínima de 2 bar e um caudal mínimo de 70 lts/min



## Fluxómetro de encastrar com espelho redondo para sanita

- Temporização aproximada: 4 segundos
- Classe de pressão: 2 a 6 bar
- Caudal: 90 lts/min
- Para perfeito funcionamento recomenda-se um caudal mínimo de 1,5 lts/seg

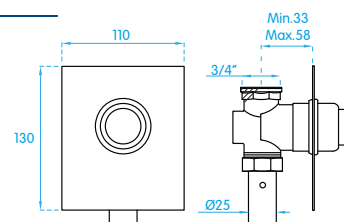
Medida	3/4"
Referência	ET179



## Fluxómetro de encastrar com espelho quadrado para sanita

- Temporização aproximada: 20 segundos
- Classe de pressão: 1 a 5 bar
- Caudal: 12 lts/min
- Temperatura máxima da água: 70°C
- Acabamento cromado resistente à corrosão

Medida	3/4"
Referência	ET180



## Tubo de ligação para fluxómetro ET030/ET032

- Fornecido com emboque

Medida	3/4"	1"
Referência	ET031	ET033

## Tubo de ligação para fluxómetro ET606

Medida	3/4"
Referência	ET607

## Tubo de ligação para fluxómetro de encastrar ET179/ET180

Medida	3/4"
Referência	ET181

## Válvula de descarga de encastrar para sanita

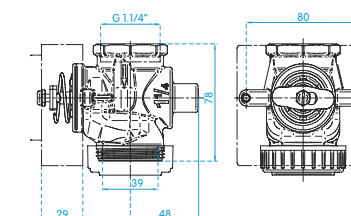
- Material: cobre
- Fornecido com gabanito de instalação
- Temporização aproximada: 6 segundos
- Evita o golpe de aríete
- Dispensa lubrificação
- Ligaçãõ 1"1/4
- Instalação: encastrar
- Permite regulação do caudal da descarga
- Classe de pressão: 0,2 a 4 bar
- Temperatura máxima: 40°C

Referência	ET034
------------	-------



## DOCOL

- Fácil manutenção através do acesso frontal com chave ET217



## Tubo de ligação

Modelo	posterior
Referência	ET036



## Tubo de ligação

Modelo	superior
Referência	ET037



## Comando de dupla descarga Square

- ABS
- Sistema anti-odor

Modelo	Cromado	Antracite	Branco
Referência	ET162	ET290	ET291



ET162



ET290

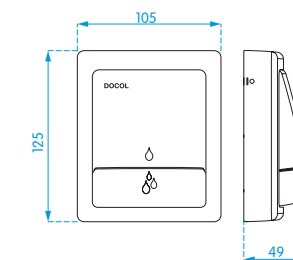


ET291

## DOCOL

**! IMPORTANTE**

Instalação exclusiva com válvula de descarga ET034







ET681

### Comando de dupla descarga Clássica

- ABS

Modelo	Cromado	Branco
Referência	ET681	ET433

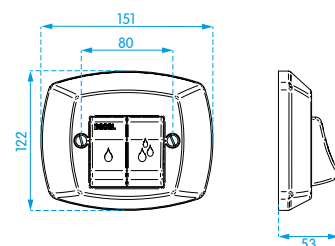


ET433

### DOCOL

#### ⚠ IMPORTANTE

Instalação exclusiva com válvula de descarga ET034



ET041

### Comando de descarga Clássica

- ABS

Modelo	Cromado	Branco
Referência	ET487	ET041

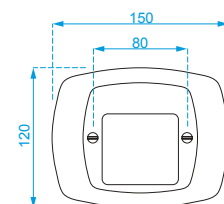


ET487

### DOCOL

#### ⚠ IMPORTANTE

Instalação exclusiva com válvula de descarga ET034




### Comando electrónico de encastrar para sanita

- Funcionamento DocolSensor
- Protecção contra o uso indevido: a cada três descargas seguidas, o sistema impede os acionamentos por 30 segundos
- Acabamento cromado biníquel de alta resistência à corrosão, conservando a beleza do produto por muito mais tempo
- Fonte de alimentação: funcionamento de 90 a 240V, com saída em 12V

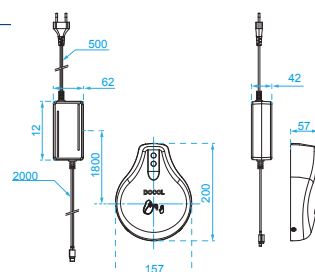
Referência ET293

DOCOL  

 Acionamento por sensor ou manual (em caso de falta de energia eléctrica)

#### ⚠ IMPORTANTE

Instalação exclusiva com válvula de descarga ET034



## ANTI-VANDALISMO

Produtos projetados para instalação em locais públicos, resistentes a actos de vandalismo e equipados com sistema hidromecânico que evita o desperdício de água.

Torneira temporizada de encastrar para duche com chuveiro ET054

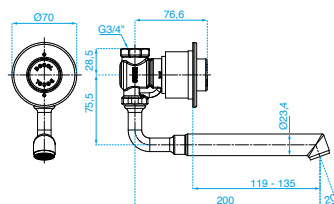
Poupança  
Água  
até  
**48%**

### Torneira temporizada de parede para lavatório

- Produto embutido/chumbado na parede, podendo suportar até 200 kg
- Perlador embutido que, além de garantir economia de água, é mais resistente ao vandalismo
- Temporização aproximada: 6 segundos
- Classe de pressão: 0,2 a 4 bar
- Temperatura máxima da água: 40°C
- Acabamento cromado biníquel de alta resistência à corrosão, conservando a beleza do produto por muito mais tempo
- A bica tem 16mm de variação possível para a instalação (ajuste feito por gabarito que acompanha o produto)

Referência ET069

**DOCOL** **A** **5** ts/m

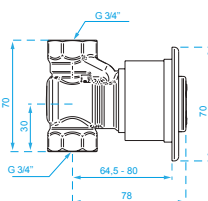


### Torneira temporizada de encastrar para duche

- Temporização aproximada: 30 segundos
- Classe de pressão: 0,2 a 4 bar
- Temperatura máxima da água: 70°C
- Acabamento cromado biníquel de alta resistência à corrosão, conservando a beleza do produto por muito mais tempo.

Referência ET121

**DOCOL** **8** ts/m

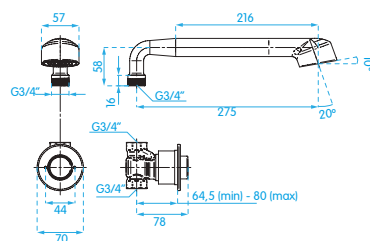


### Torneira temporizada de encastrar para duche com chuveiro

- Produto embutido/chumbado na parede, podendo suportar até 200 kg
- Temporização aproximada: 30 segundos
- Classe de pressão: 0,2 a 4 bar
- Temperatura máxima da água: 70°C
- Acabamento cromado biníquel de alta resistência à corrosão, conservando a beleza do produto por muito mais tempo

Referência ET054

**DOCOL** **A** **8** ts/m



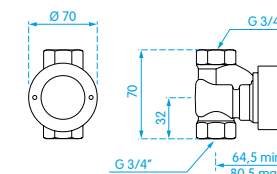
Poupança  
Água  
até  
**48%**

### Torneira temporizada de encastrar para urinol

- Aplicação: urinol com entrada de água posterior
- Temporização aproximada: 6 segundos
- Classe de pressão: 0,2 a 4 bar
- Acabamento cromado biníquel de alta resistência à corrosão, conservando a beleza do produto por muito mais tempo.

Referência ET052

**DOCOL** **A** **6** ts/m



**! IMPORTANTE**

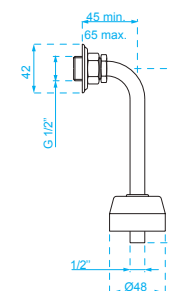
Para urinol com entrada superior instalar tubo de ligação ET053

### Tubo de ligação

- Acabamento cromado biníquel de alta resistência à corrosão, conservando a beleza do produto por muito mais tempo

Referência ET053

**DOCOL**

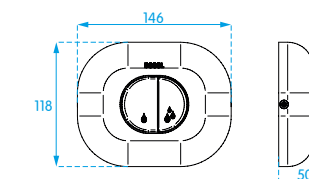


### Comando de descarga anti-vandalismo para sanita

- Resistência com alta durabilidade
- Componentes totalmente embutidos dificultam a depredação e o furto de peças
- Acabamento cromado biníquel de alta resistência à corrosão, conservando a beleza do produto por muito mais tempo

Referência ET507

**DOCOL**



**! IMPORTANTE**

Instalação exclusiva com válvula de descarga ET034



Em caso de manutenção, os componentes embutidos podem ser facilmente removidos com o uso de uma chave ET217





**SANITA**

- Classe de pressão: 0,2 a 4 bar

**DOCOL****Botão de descarga**

Modelo	100-200	200-300
Referência	ET058	ET059

**Válvula de descarga**

Referência	ET034
------------	-------

**LAVATÓRIO**

- Classe de pressão: 0,2 a 4 bar

**DOCOL****Botão de descarga**

Modelo	100-200	200-300
Referência	ET058	ET059

**Válvula para bica**

Referência	ET062
------------	-------



Bica compacta, resistente e higiênica, proporciona a segurança necessária contra tentativas de danificação ou furto, o que diminui custos de manutenção e o risco de ser usada como arma ou ferramenta

**Bica**

Modelo	100-200	200-300
Referência	ET060	ET061

**Regulador de pressão**

Referência	ET063
------------	-------

**DUCHE**

- Classe de pressão: 0,2 a 4 bar

**DOCOL****Botão de descarga**

Modelo	100-200	200-300
Referência	ET058	ET059

**Chuveiro**

Modelo	100-200	200-300
Referência	ET066	ET067



Chuveiro proporciona a segurança necessária contra vandalismo, furto e principalmente tentativas de suicídio, dada a sua curvatura e dimensão não permite que cordas sejam penduradas.

**Válvula para chuveiro**

Referência	ET068
------------	-------

**Regulador de pressão**

Referência	ET063
------------	-------



Torneira eletrônica para lavatório Formatta



## DOCOLSENSOR

Permite acionar o fluxo de água através da interação com o sistema infravermelho, sem necessidade de toque.



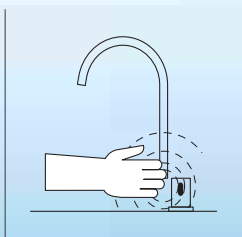
Todas as torneiras DocolSensor incluem a tecnologia WaveSCI, que inibe o acionamento da torneira por variações de luminosidade do ambiente.



O encerramento ocorre de forma automática, entre 4 a 6 segundos, após o utilizador se afastar da área de detecção do produto.

### ON/OFF

No sistema ON/OFF, o fluxo de água é acionado automaticamente com a aproximação das mãos no campo de detecção do sensor e encerrada com nova aproximação ou após 90 segundos de funcionamento contínuo.



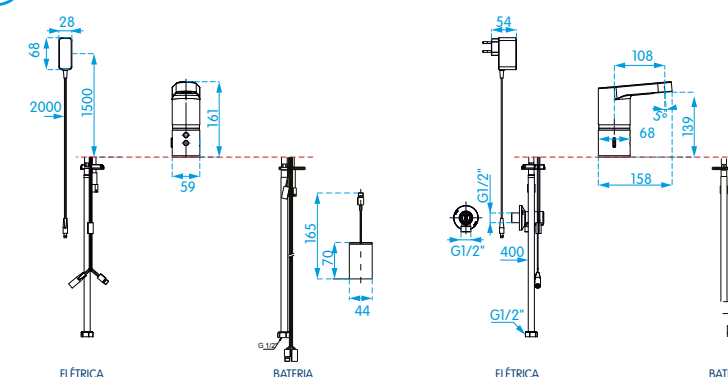
### Torneira eletrônica para lavatório Formatta

- Funcionamento DocolSensor
- Perlator embutido que, além de garantir economia de água, é mais resistente ao vandalismo
- Inclui fixador anti-vandalismo que permite fixar a torneira na bancada com mais firmeza, impossibilitando o seu furto
- Temporização aproximada 6 segundos
- Classe de pressão: 0,2 a 4 bar
- Temperatura máxima da água: 40 °C.
- Acabamento cromado biníquel de alta resistência à corrosão, conservando a beleza do produto por muito mais tempo

Modelo	Elétrica	Bateria
Referência	ET485	ET486



**DOCOL** 5 lts/m



Eletroválvula incorporada no corpo da torneira, permite libertar espaço por baixo do lavatório

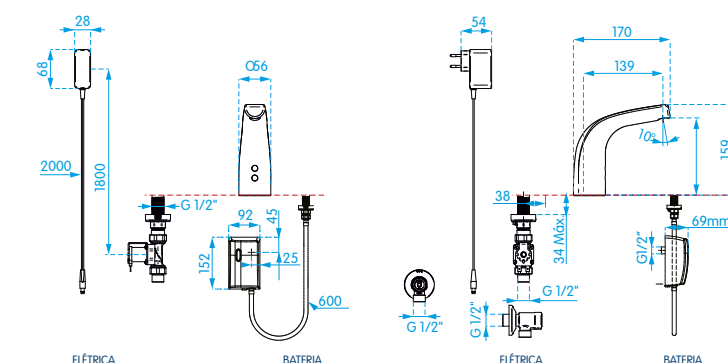
### Torneira eletrônica para lavatório Zenit

- Funcionamento DocolSensor
- Perlator embutido que, além de garantir economia de água, é mais resistente ao vandalismo
- Inclui fixador anti-vandalismo que permite fixar a torneira na bancada com mais firmeza, impossibilitando o seu furto
- Temporização aproximada 6 segundos
- Classe de pressão: 0,2 a 4 bar
- Temperatura máxima da água: 40 °C.
- Acabamento cromado biníquel de alta resistência à corrosão, conservando a beleza do produto por muito mais tempo

Modelo	Elétrica	Bateria
Referência	ET044	ET043



**DOCOL** A 5 lts/m





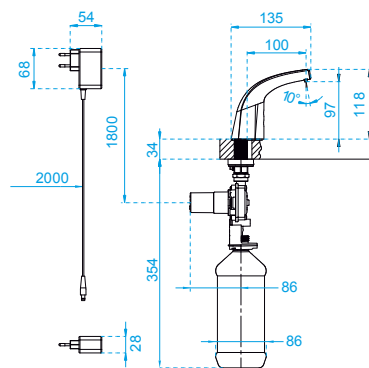
### Dispensador de sabão automático para bancada

- Funcionamento DocolSensor
- Para uso de sabonete líquido
- Ciclo fixo: garantia da mesma dosagem a cada acionamento (aproximadamente 1 ml por ciclo)
- Inclui fixador anti-vandalismo que permite fixar a torneira na bancada com mais firmeza, impossibilitando o seu furto
- Maior resistência e vida útil: suporta acima de 500 mil ciclos de Acionamento
- Fácil abastecimento: sistema de encaixe rápido e prático do reservatório
- Reservatório com capacidade de 1 lt
- Acabamento cromado biníquel de alta resistência à corrosão, conservando a beleza do produto por muito mais tempo
- Fonte de alimentação: funcionamento de 90 a 240V, com saída 12V



Referência EH078

**DOCOL**



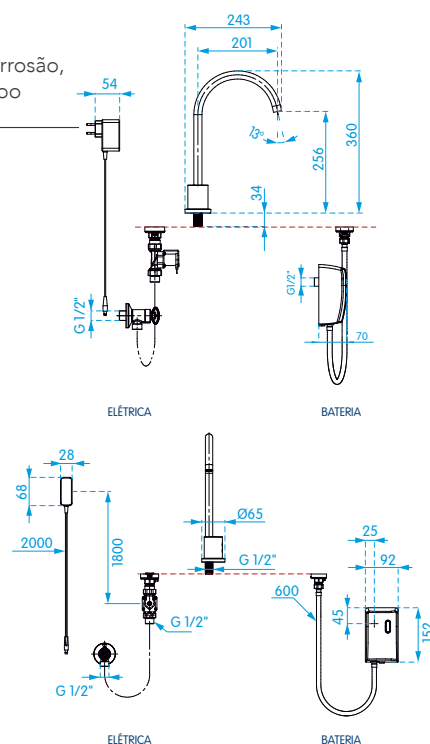
### Torneira eletrônica bica alta para lavatório

- Funcionamento ON/OFF
- Perlator embutido que, além de garantir economia de água, é mais resistente ao vandalismo
- Inclui fixador anti-vandalismo que permite fixar a torneira na bancada com mais firmeza, impossibilitando o seu furto
- Classe de pressão: 0,2 a 4 bar
- Temperatura máxima da água: 40 °C.
- Acabamento cromado biníquel de alta resistência à corrosão, conservando a beleza do produto por muito mais tempo



Modelo Elétrica Bateria  
Referência ET016 ET160

**DOCOL**



Ideal para locais onde a higiene absoluta é indispensável. O tamanho e a curvatura da bica proporcionam conforto para higienização das mãos e antebraços.

#### IMPORTANTE

No sistema ON/OFF, o fluxo de água é acionado automaticamente com a aproximação das mãos no campo de detecção do sensor e encerrada com nova aproximação ou após 90 segundos de funcionamento contínuo.



### Torneira eletrônica para lavatório Link

- Funcionamento EriSensor
- Encerra automaticamente após 30 segundos de funcionamento contínuo
- Área de detecção regulável
- Inclui filtro
- Classe de pressão: 0,5 a 6 bar
- Temperatura máxima da água: 50°C
- Bateria: 2 pilhas LR6 AA (duração 200.000 ciclos ou 1 ano)
- Acabamento cromado resistente à corrosão
- Material: Zamac

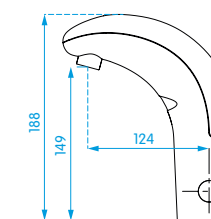


ET632



ET631

Modelo Torneira Misturadora  
Referência ET632 ET631



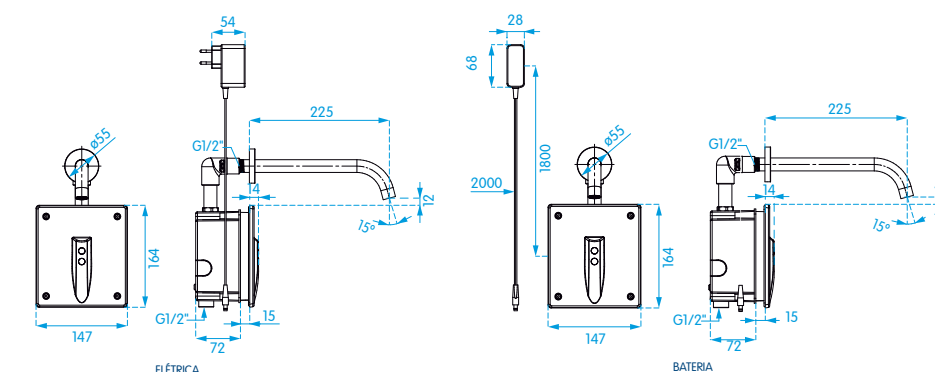
### Torneira eletrônica de encastrar para lavatório

- Funcionamento DocolSensor
- Perlator embutido que, além de garantir economia de água, é mais resistente ao vandalismo
- Classe de pressão: 0,2 a 4 bar
- Temperatura máxima da água: 40°C.
- Acabamento em inox escovado: maior durabilidade e resistência com um acabamento diferenciado



Modelo Elétrica Bateria  
Referência ET046 ET045

**DOCOL**

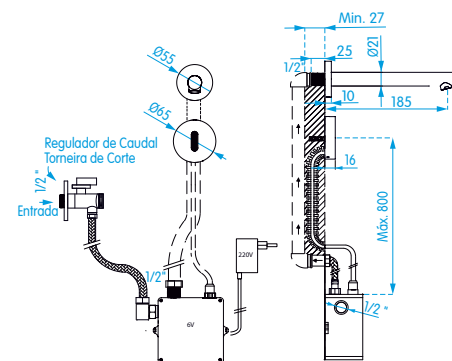




### Torneira eletrônica de parede para lavatório Wall

- Funcionamento: acionamento automático através de interação com sistema de infravermelhos e encerra após afastamento ou após 60 segundos de caudal contínuo
- Led indicador de bateria descarregada/corte alimentação elétrica (bloqueio automático do funcionamento)
- Electroválvula e baterias (na versão bateria) em caixa plástica compacta com proteção IP65
- Classe de pressão: 1 a 7 bar
- Temperatura máxima: 70°C
- Acabamento cromado resistente à corrosão

Modelo	Elétrica	Bateria
Referência	ET527	ET148



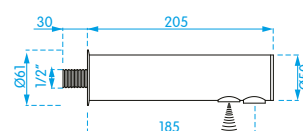
### Torneira eletrônica de parede para lavatório Wall Compact

- Funcionamento: acionamento automático através de interação com sistema de infravermelhos e encerra após afastamento ou após 30 segundos de caudal contínuo
- Distância pré-regulada de deteção até 12cm (alterável até 25cm)
- Led indicador de bateria descarregada/corte alimentação elétrica (bloqueio automático do funcionamento)
- Classe de pressão: 0,2 a 8 bar
- Temperatura máxima: 70°C
- Acabamento cromado resistente à corrosão

Modelo	Bateria
Referência	ET268



Sem pré-instalação: sensor, electroválvula e bateria no interior da torneira



### Prongador para torneira eletrônica de parede

Referência	ET480
------------	-------



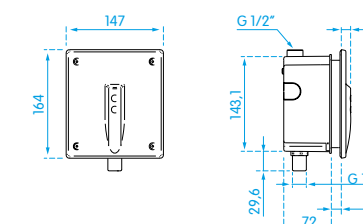
### Torneira eletrônica de encastrar para urinol

- Funcionamento DocolSensor
- Caudal standard: 0,7 lts por descarga (6 lts/min)
- Início de descarga 2 segundos após afastamento do utilizador
- Tempo de descarga: 5 segundos
- Descarga de manutenção a cada 12h sem uso
- Classe de pressão: 1-4 bar
- Acabamento em inox escovado: maior durabilidade e resistência com um acabamento diferenciado

Modelo	Elétrica	Bateria
Referência	ET050	ET049

#### ! IMPORTANTE

Para urinol com entrada de água superior, recomenda-se o tubo de ligação ET053

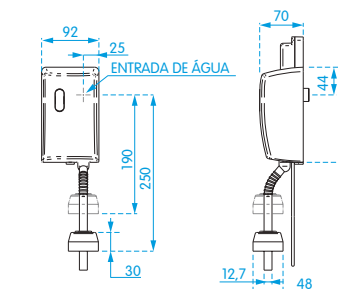


Instalação totalmente embutida, o que proporciona mais resistência contra vandalismo e maior facilidade na limpeza

### Torneira eletrônica para urinol Zenit

- Funcionamento DocolSensor
- Caudal standard: 0,7 lts por descarga (6 lts/min)
- Início de descarga 2 segundos após afastamento do utilizador
- Tempo de descarga: 5 segundos
- Descarga de manutenção a cada 12h sem uso
- Classe de pressão: 1-4 bar
- Tubo de ligação corrugado, facilita a ligação ao urinol

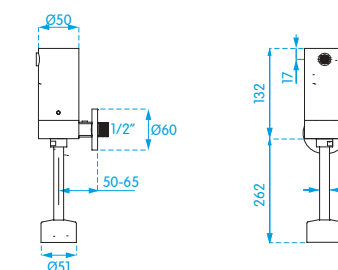
Modelo	Elétrica	Bateria
Referência	ET048	ET047



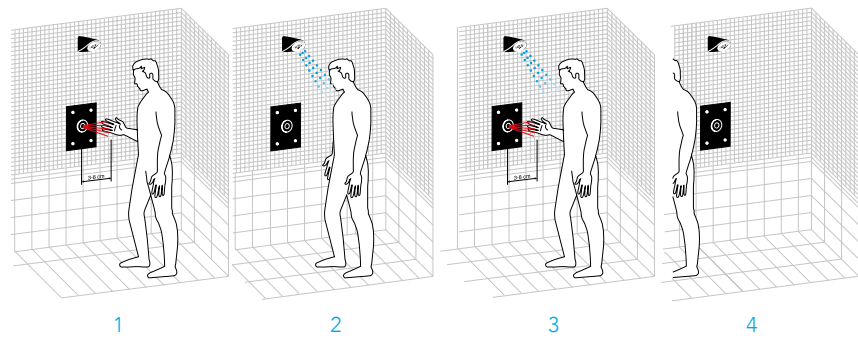
### Torneira eletrônica para urinol

- Funcionamento EriSensor
- Encerra automaticamente após 30 segundos de funcionamento contínuo
- Área de deteção regulável de 5 - 50 cm
- Início de descarga 2 segundos após afastamento do utilizador
- Classe de pressão: 0,5 a 8 bar
- Bateria: Lithium 6V (duração 250.000 ciclos)
- Led indicador de bateria descarregada
- Acabamento cromado resistente à corrosão

Modelo	Bateria
Referência	ET656







### Funcionamento On / Off

Acionamento automático com a aproximação das mãos (3-8 cm) e encerra com nova aproximação ou após 60 segundos de funcionamento contínuo.

### Torneira eletrônica de encastrar para duche

- Funcionamento ON/OFF
- Caudal: 8 lts/min (com regulador de caudal)
- Classe de pressão: 1 a 8 bar
- Temperatura máxima: 70°C
- Auto-descarga a cada 24h (desde a última utilização)
- Versão bateria inclui LED indicador de falta de bateria
- Para perfeito funcionamento recomenda-se um caudal mínimo de 1,5 lts/seg

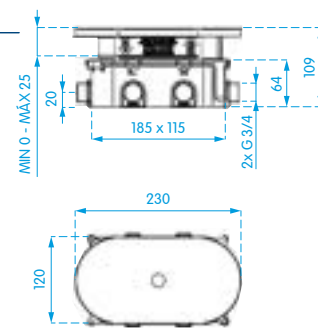
Medida	Elétrica	Bateria
Referência	ET265	ET264

Fixação: Anti-vandalismo



#### ! IMPORTANTE

Versão eléctrica inclui caixa para embutir com transformador 230V



### Misturadora eletrônica de encastrar para duche

- Funcionamento ON/OFF
- Caudal: 8 lts/min (com regulador de caudal)
- Classe de pressão: 1 a 8 bar
- Temperatura máxima: 70°C
- Auto-descarga a cada 24h (desde a última utilização)
- Versão bateria inclui LED indicador de falta de bateria
- Para perfeito funcionamento recomenda-se um caudal mínimo de 1,5 lts/seg

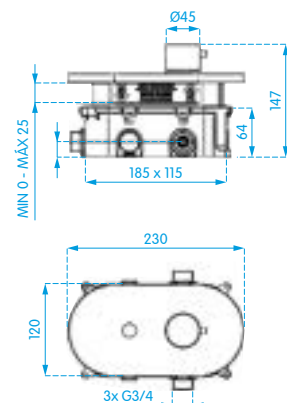
Medida	Elétrica	Bateria
Referência	ET267	ET266

Fixação: Anti-vandalismo



#### ! IMPORTANTE

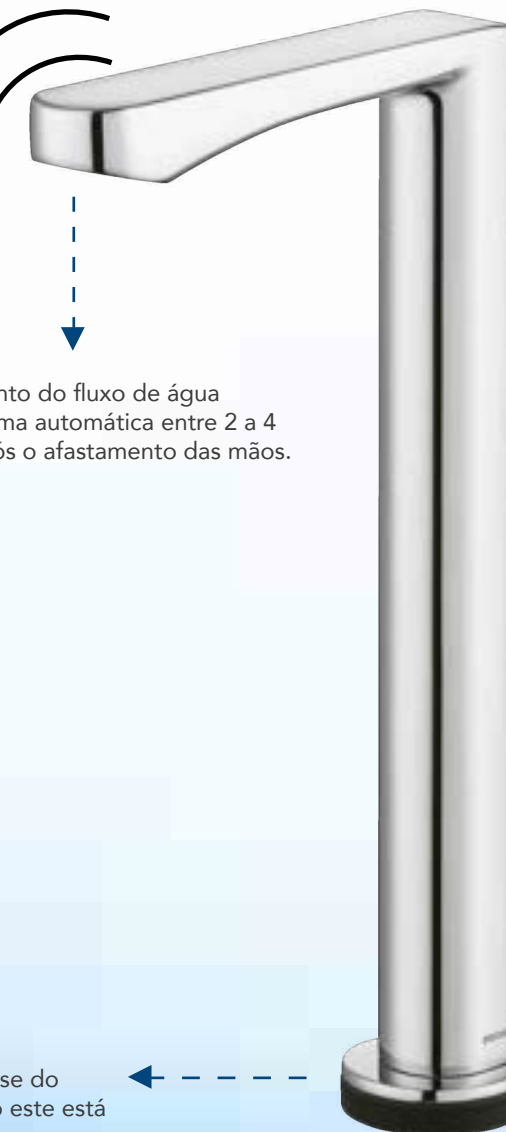
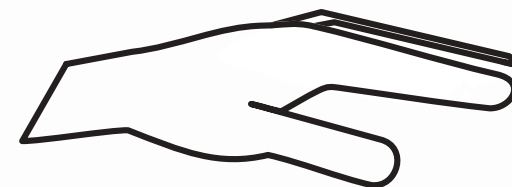
Versão eléctrica inclui caixa para embutir com transformador 230V



## DOCOLPRESENCE

### TOUCHLESS

Acionamento por aproximação das mãos em qualquer área do produto, sem a necessidade de toque.



O encerramento do fluxo de água ocorre de forma automática entre 2 a 4 segundos após o afastamento das mãos.

→ Todas as torneiras DocolPresence estão equipadas com tecnologia Dynamic Field® que diferencia objetos de pessoas, não permitindo que estes interfiram com o funcionamento da torneira.

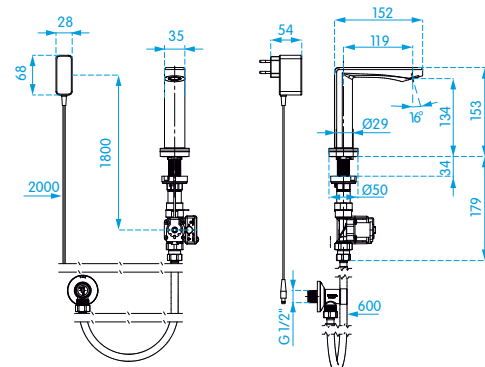
← Led posicionado na base do produto indica quando este está em funcionamento.



### Torneira eletrônica para lavatório Galaxia

- Sistema de funcionamento DocolPresence com tecnologia Dynamic Field®
- LED posicionado na base do produto indica quando o produto está em funcionamento
- Perlator embutido que, além de garantir economia de água, é mais resistente ao vandalismo
- Inclui fixador anti-vandalismo que permite fixar a torneira na bancada com mais firmeza, impossibilitando o seu furto
- Classe de pressão: 0,2 a 4 bar
- Temperatura máxima da água: 40°C
- Acabamento cromado biníquel de alta resistência à corrosão
- Possui uma fonte de alimentação universal: funcionamento de 90 a 240V, com saída em 12 V

Referência ET508

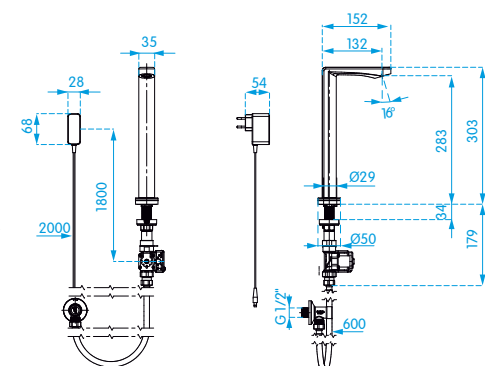


**DOCOL** 5 **LED**

### Torneira eletrônica cano alto para lavatório Galaxia

- Sistema de funcionamento DocolPresence com tecnologia Dynamic Field®
- LED posicionado na base do produto indica quando o produto está em funcionamento
- Perlator embutido que, além de garantir economia de água, é mais resistente ao vandalismo
- Inclui fixador anti-vandalismo que permite fixar a torneira na bancada com mais firmeza, impossibilitando o seu furto
- Classe de pressão: 0,2 a 4 bar
- Temperatura máxima da água: 40°C
- Acabamento cromado biníquel de alta resistência à corrosão
- Possui uma fonte de alimentação universal: funcionamento de 90 a 240V, com saída em 12 V

Referência ET505

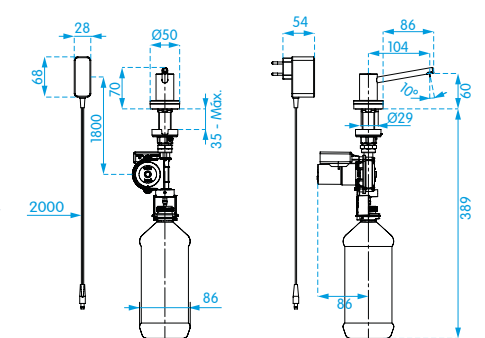


**DOCOL** 5 **LED**

### Dispensador de sabão DocolPresence

- Funcionamento DocolPresence
- LED posicionado na base do produto indica quando o produto está em funcionamento
- Inclui fixador anti-vandalismo que permite fixar a torneira na bancada com mais firmeza, impossibilitando o seu furto
- Ciclo fixo: garantia da mesma dosagem a cada acionamento (aproximadamente 1 ml por ciclo)
- Acabamento cromado biníquel de alta resistência à corrosão
- Fonte de alimentação universal: funcionamento de 90 a 240V, com saída em 12 V

Referência ET513



**DOCOL** 5 **LED**





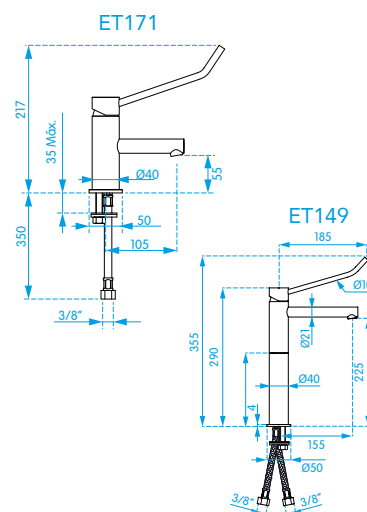
ET171

ET149

**Misturadora para lavatório**

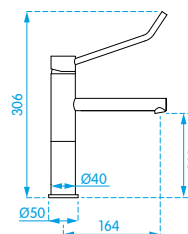
- Classe de pressão: 2 a 4 bar
- Temperatura máxima: 80°C
- Acabamento cromado resistente à corrosão

Modelo	Standard	Cano alto
Referência	ET171	ET149

**Misturadora com bica longa para lavatório**

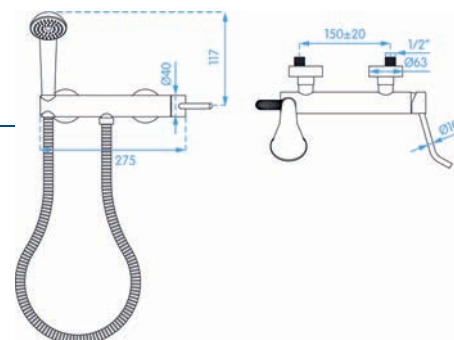
- Classe de pressão: 2 a 4 bar
- Temperatura máxima: 80°C
- Acabamento cromado resistente à corrosão

Referência ET172

**Misturadora para duche**

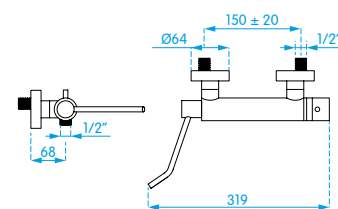
- Classe de pressão: 2 a 4 bar
- Temperatura máxima: 80°C
- Inclui chuveiro de mão, flexível e suporte
- Acabamento cromado resistente à corrosão

Referência ET174

**Misturadora termostática para duche**

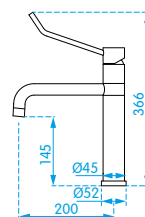
- Classe de pressão: 2 a 4 bar
- Temperatura máxima: 80°C
- Inclui chuveiro de mão, flexível e suporte
- Acabamento cromado resistente à corrosão

Referência ET006

**Misturadora para lava-loiça**

- Classe de pressão: 2 a 4 bar
- Temperatura máxima: 80°C
- Bica giratória
- Acabamento cromado resistente à corrosão

Referência ET173

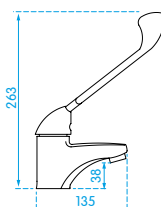




## Misturadora para lavatório

- Classe de pressão: 2 a 4 bar
- Temperatura máxima: 80°C
- Acabamento cromado resistente à corrosão

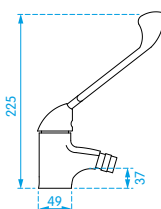
Referência ET001



## Misturadora para bidê

- Classe de pressão: 2 a 4 bar
- Temperatura máxima: 80°C
- Acabamento cromado resistente à corrosão

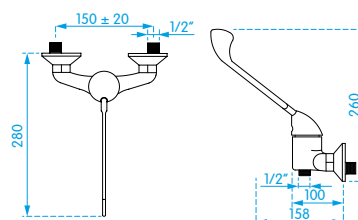
Referência ET167



## Misturadora para duche

- Classe de pressão: 2 a 4 bar
- Temperatura máxima: 80°C
- Inclui chuveiro de mão, flexível e suporte
- Acabamento cromado resistente à corrosão

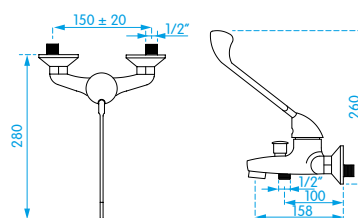
Referência ET005



## Misturadora para banheira

- Classe de pressão: 2 a 4 bar
- Temperatura máxima: 80°C
- Inclui chuveiro de mão, flexível e suporte
- Acabamento cromado resistente à corrosão

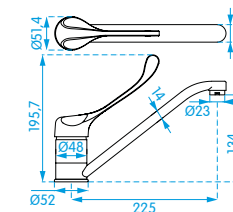
Referência ET004



## Misturadora para lava-loiça

- Classe de pressão: 2 a 4 bar
- Temperatura máxima: 80°C
- Bica giratória
- Acabamento cromado resistente à corrosão

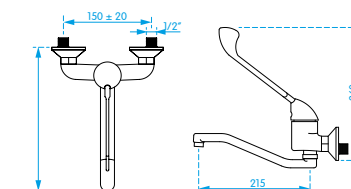
Referência ET002



## Misturadora de parede para lava-loiça

- Classe de pressão: 2 a 4 bar
- Temperatura máxima: 80°C
- Bica giratória
- Acabamento cromado resistente à corrosão

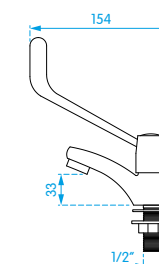
Referência ET003



## Torneira para lavatório

- Classe de pressão: 2 a 4 bar
- Acabamento cromado resistente à corrosão

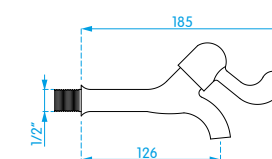
Referência ET155



## Torneira de parede para lavatório

- Classe de pressão: 2 a 4 bar
- Acabamento cromado resistente à corrosão

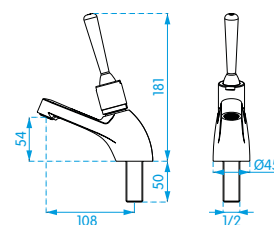
Referência ET156



## Torneira temporizada

- Temporização: 15 segundos a 3 bar
- Classe de pressão: 0,5 a 4 bar
- Material: Latão

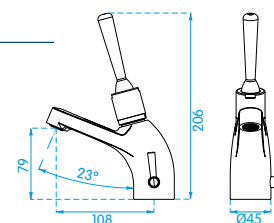
Referência ET175



## Misturadora temporizada

- Temporização: 15 segundos a 3 bar
- Classe de pressão: 0,5 a 4 bar
- Material: Latão

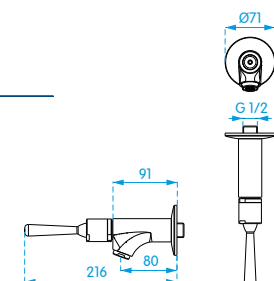
Referência ET176



## Torneira de parede temporizada

- Temporização: 15 segundos a 3 bar
- Classe de pressão: 0,5 a 4 bar
- Material: Latão

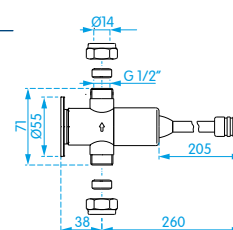
Referência ET137



## Torneira exterior temporizada

- Temporização: 15 segundos a 3 bar
- Classe de pressão: 0,5 a 4 bar
- Material: Latão

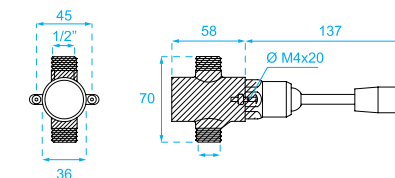
Referência ET138



## Torneira temporizada de alavanca de painel para lavatório

- Temporização: 6 segundos
- Classe de pressão: 1 a 5 bar
- Caudal: 5 a 10 lt/min
- Temperatura máxima da água: 70°C
- Fixação por parafusos
- Acabamento cromado resistente à corrosão

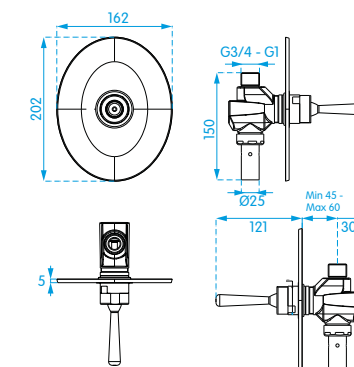
Referência ET604



## Fluxómetro de encastrar para sanita

- Ligação 3/4"
- Material: Fluxómetro em latão e espelho em ABS

Referência ET475

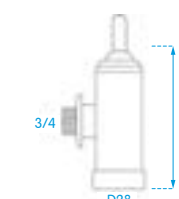


## Tubo de ligação

Referência ET476

## Fluxómetro sanita

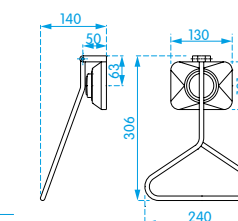
Referência ET474



## Comando de descarga

- Classe de pressão: 2 a 4 bar
- Acabamento cromado resistente à corrosão

Referência ET008



## ⚠ IMPORTANTE

Instalação exclusiva com válvula de descarga ET034



💡 Solução com alavanca que diminui a distância e reduz até 50% a resistência de acionamento, o que torna o uso do produto mais fácil e suave

## Misturadora para lavatório

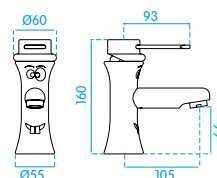
Referência ET281



- Cartucho Eco-stop com 2 posições
- Pressão recomendada: 2 a 4 bar
- Temperatura máxima: 65°C
- Pintura não tóxica

## Torneira com pré-misturador termostático para lavatório

Referência ET296



## Torneira eletrônica para lavatório

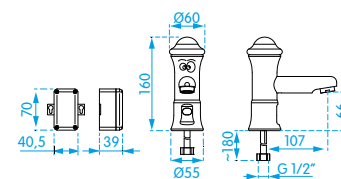
Referência ET282



- Cartucho Eco-stop com 2 posições
- Pressão recomendada: 2 a 4 bar
- Temperatura máxima: 65°C
- Pintura não tóxica

## Torneira eletrônica com pré-misturador termostático para lavatório

Referência ET297



## Torneira de parede para lavatório

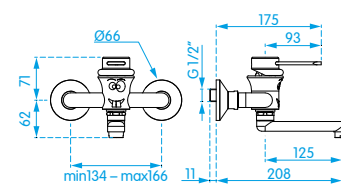
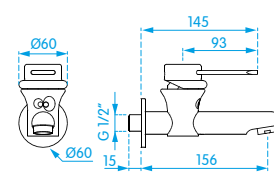
Referência ET283



- Cartucho Eco-stop com 2 posições
- Pressão recomendada: 2 a 4 bar
- Temperatura máxima: 65°C
- Dispositivo de segurança para a regulação da temperatura máxima (misturadora)
- Pintura não tóxica

## Misturadora de parede para lavatório

Referência ET284



Torneira

Misturadora

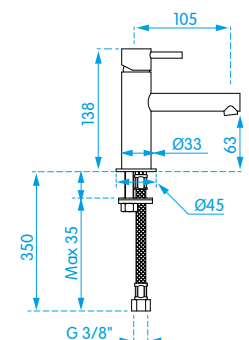
## Misturadora para lavatório

- Pressão recomendada: 2 a 4 bar
- Temperatura máxima: 65°C



Modelo Amarelo Azul

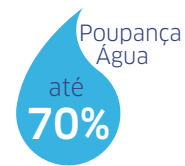
Referência ET298 ET299





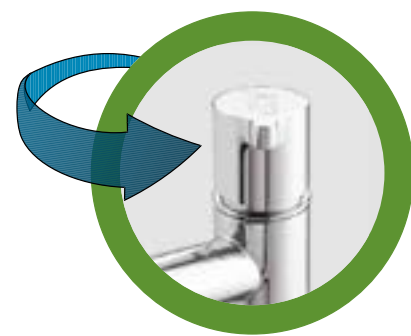
## OÁSIS

Os produtos da linha Oásis contam com o exclusivo sistema de acionamento DocolFlex®, podendo ser acionados de forma manual ou automática. Representam uma inovação em torneiras e foram pensados para atender às necessidades do uso doméstico ou semi-público, unindo a tecnologia dos produtos automáticos, o uso racional de água, o conforto de utilização e o design numa só torneira.



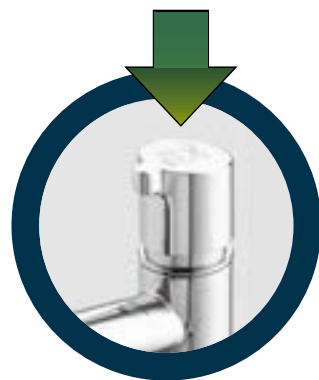
## CONFORTO

ACIONAMENTO MANUAL



## ECONOMIA

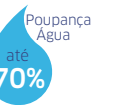
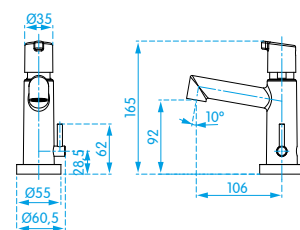
ACIONAMENTO AUTOMÁTICO



### Misturadora para lavatório

- Perlator embutido proporciona conforto de utilização e evita salpicos
- Duas formas de acionamento: manual ou automático
- Classe de pressão: 0,2 – 4 bar
- Temperatura máxima: 70°C
- Acabamento cromado biníquel de alta resistência à corrosão, conservando a beleza por muito mais tempo

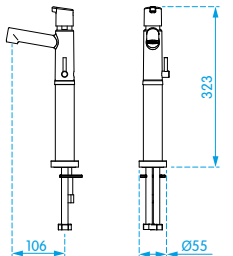
Referência ET203



### Misturadora com bica alta para lavatório

- Perlator embutido proporciona conforto de utilização e evita salpicos
- Duas formas de acionamento: manual ou automático
- Classe de pressão: 0,2 – 4 bar
- Temperatura máxima: 70°C
- Acabamento cromado biníquel de alta resistência à corrosão, conservando a beleza por muito mais tempo

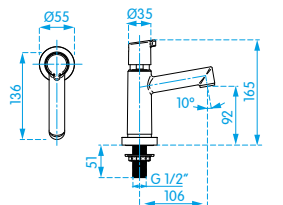
Referência ET212



### Torneira para lavatório

- Perlator embutido proporciona conforto de utilização e evita salpicos
- Duas formas de acionamento: manual ou automático
- Classe de pressão: 0,2 – 4 bar
- Temperatura máxima: 40°C
- Acabamento cromado biníquel de alta resistência à corrosão, conservando a beleza por muito mais tempo

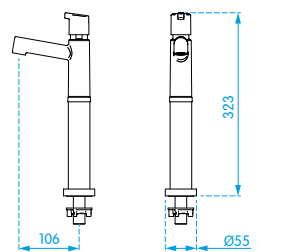
Referência ET204



### Torneira com bica alta para lavatório

- Perlator embutido proporciona conforto de utilização e evita salpicos
- Duas formas de acionamento: manual ou automático
- Classe de pressão: 0,2 – 4 bar
- Temperatura máxima: 40°C
- Acabamento cromado biníquel de alta resistência à corrosão, conservando a beleza por muito mais tempo

Referência ET211



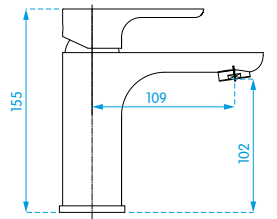
**BLINK**

Design moderno e consistente, transformam a BLINK numa torneira capaz de se adaptar na perfeição a qualquer espaço de banho.

**Misturadora para lavatório**

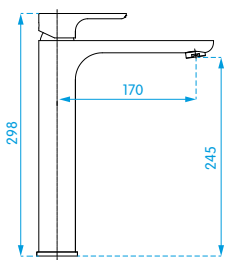
- Perlator limitador de caudal a 5 lts/min
- Cartucho de discos cerâmicos 35mm
- Classe de pressão: 1 a 5 bar
- Acabamento cromado resistente a corrosão

Referência ET635

**Misturadora com bica alta para lavatório**

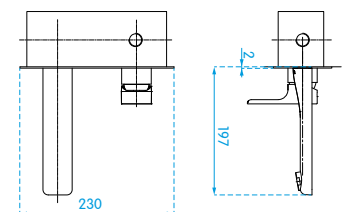
- Perlator limitador de caudal a 5 lts/min
- Cartucho de discos cerâmicos 35mm
- Classe de pressão: 1 a 5 bar
- Acabamento cromado resistente a corrosão

Referência ET035

**Misturadora de encastrar para lavatório**

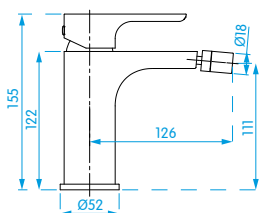
- Inclui caixa de pré-instalação
- Perlator limitador de caudal a 5 lts/min
- Cartucho de discos cerâmicos 35mm
- Classe de pressão: 1 a 5 bar
- Acabamento cromado resistente a corrosão

Referência ET292

**Misturadora para bidé**

- Perlator limitador de caudal a 5 lts/min
- Cartucho de discos cerâmicos 35mm
- Classe de pressão: 1 a 5 bar
- Acabamento cromado resistente a corrosão

Referência ET636

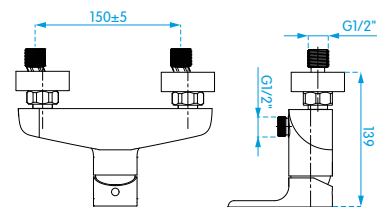




### Misturadora para duche

- Cartucho de discos cerâmicos 35mm
- Classe de pressão: 1 a 5 bar
- Chuveiro de mão Plus
- Flexível 1,5 mt
- Acabamento cromado resistente a corrosão

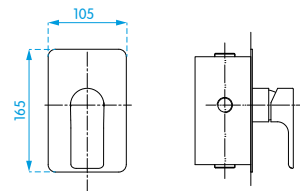
Referência ET637



### Misturadora de encastrar 1 via para duche

- Inclui caixa de pré-instalação
- Cartucho de discos cerâmicos 35mm
- Classe de pressão: 1 a 5 bar
- Acabamento cromado resistente a corrosão

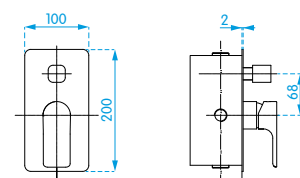
Referência ET343



### Misturadora de encastrar 2 vias para duche

- Inclui caixa de pré-instalação
- Cartucho de discos cerâmicos 35mm
- Classe de pressão: 1 a 5 bar
- Acabamento cromado resistente a corrosão

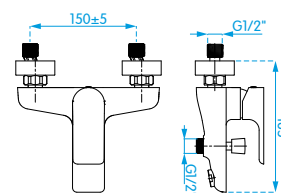
Referência ET413



### Misturadora para banheira

- Cartucho de discos cerâmicos 35mm
- Classe de pressão: 1 a 5 bar
- Chuveiro de mão Plus
- Flexível 1,5 mt
- Acabamento cromado resistente a corrosão

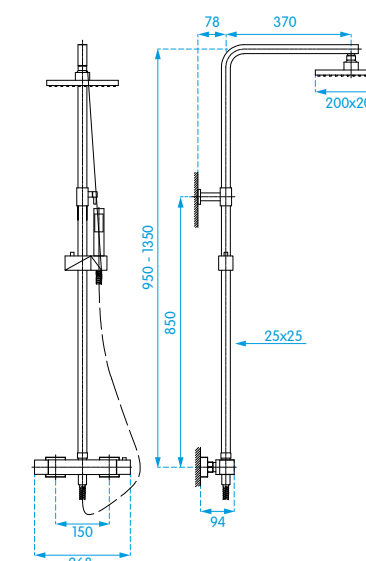
Referência ET638



### Coluna de duche com termostática Likya

- Dispositivo de segurança aos 38°C
- Classe de pressão: 1 a 5 bar
- Chuveiro superior orientável
- Rampa regulável
- Flexível 1,5 mt
- Acabamento cromado resistente a corrosão

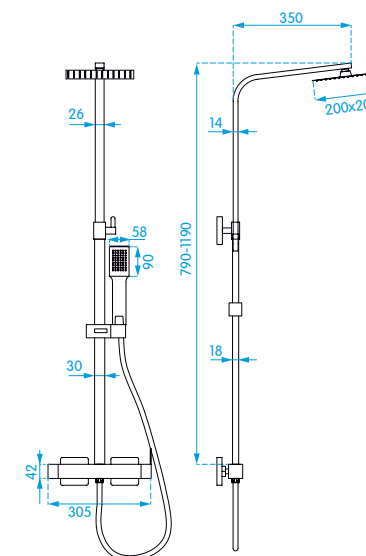
Referência ET378



### Coluna de duche com misturadora Hanna

- Classe de pressão: 1 a 5 bar
- Chuveiro superior orientável
- Rampa regulável
- Flexível 1,5 mt
- Acabamento cromado resistente a corrosão

Referência ET470





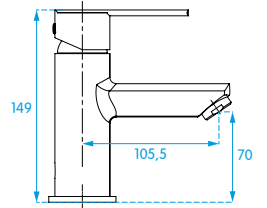


### Misturadora para lavatório



- Perlator limitador de caudal a 5 lts/min
- Cartucho de discos cerâmicos 35mm
- Classe de pressão: 1 a 5 bar
- Acabamento cromado resistente a corrosão

Referência ET622

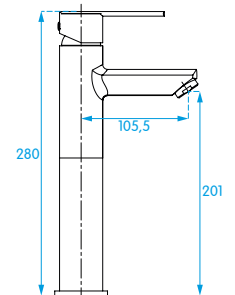


### Misturadora para lavatório



- Perlator limitador de caudal a 5 lts/min
- Cartucho de discos cerâmicos 35mm
- Classe de pressão: 1 a 5 bar
- Acabamento cromado resistente a corrosão

Referência ET623

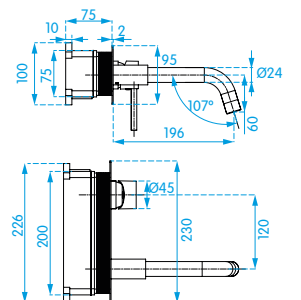


### Misturadora de encastrar para lavatório



- Inclui caixa de pré-instalação
- Perlator limitador de caudal a 5 lts/min
- Cartucho de discos cerâmicos 35mm
- Classe de pressão: 1 a 5 bar
- Acabamento cromado resistente a corrosão

Referência ET624

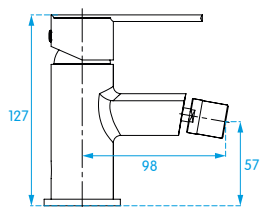


### Misturadora para bidê



- Perlator limitador de caudal a 5 lts/min
- Cartucho de discos cerâmicos 35mm
- Classe de pressão: 1 a 5 bar
- Acabamento cromado resistente a corrosão

Referência ET626

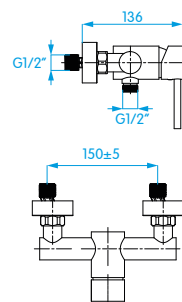




### Misturadora para duche

- Cartucho de discos cerâmicos 35mm
- Classe de pressão: 1 a 5 bar
- Chuveiro de mão Plus
- Flexível 1,5 mt
- Acabamento cromado resistente a corrosão

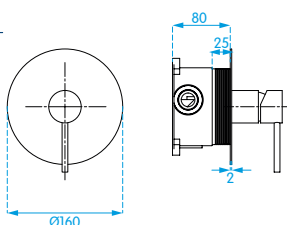
Referência ET625



### Misturadora de encastrar 1 via para duche

- Inclui caixa de pré-instalação
- Cartucho de discos cerâmicos 35mm
- Classe de pressão: 1 a 5 bar
- Acabamento cromado resistente a corrosão

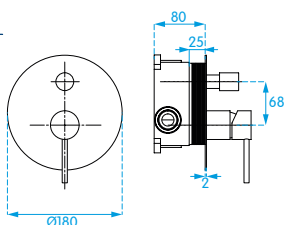
Referência ET621



### Misturadora de encastrar 2 vias para duche

- Inclui caixa de pré-instalação
- Cartucho de discos cerâmicos 35mm
- Classe de pressão: 1 a 5 bar
- Acabamento cromado resistente a corrosão

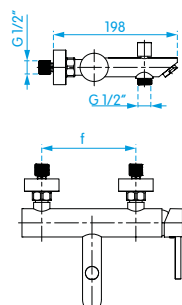
Referência ET627



### Misturadora para banheira

- Cartucho de discos cerâmicos 35mm
- Classe de pressão: 1 a 5 bar
- Chuveiro de mão Plus
- Flexível 1,5 mt
- Acabamento cromado resistente a corrosão

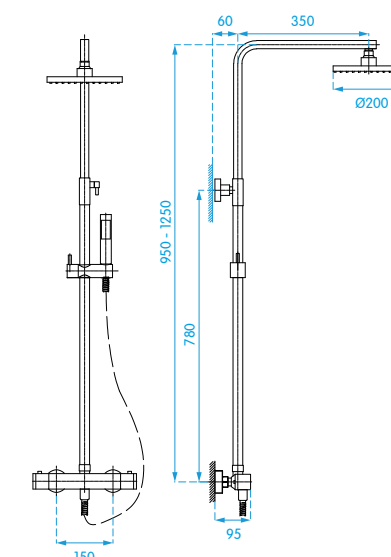
Referência ET628



### Coluna de duche com termostática Sarah

- Dispositivo de segurança aos 38°C
- Classe de pressão: 1 a 5 bar
- Chuveiro superior orientável
- Rampa regulável
- Flexível 1,5 mt
- Acabamento cromado resistente a corrosão

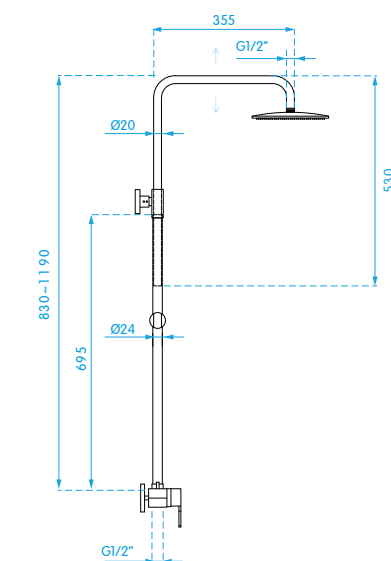
Referência ET377



### Coluna de duche com misturadora Chloe

- Classe de pressão: 1 a 5 bar
- Chuveiro superior orientável
- Rampa regulável
- Flexível 1,5 mt
- Acabamento cromado resistente a corrosão

Referência ET469





**SINGLE**

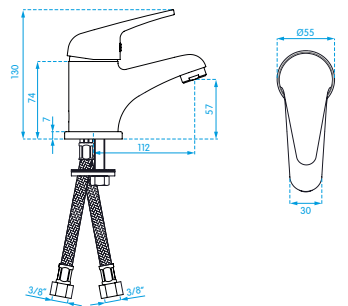
SINGLE representa a evolução das linhas curvas, mantendo toda a elegância das formas clássicas e tradicionais numa coleção contemporânea.



**Misturadora para lavatório**

- Perlator limitador de caudal a 5 lts/min
- Cartucho de discos cerâmicos 40mm
- Classe de pressão: 1 a 5 bar
- Acabamento cromado resistente a corrosão

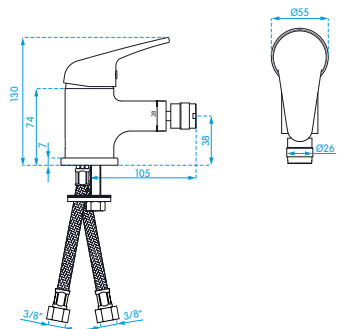
Referência ET309



**Misturadora para bidé**

- Perlator limitador de caudal a 5 lts/min
- Cartucho de discos cerâmicos 40mm
- Classe de pressão: 1 a 5 bar
- Acabamento cromado resistente a corrosão

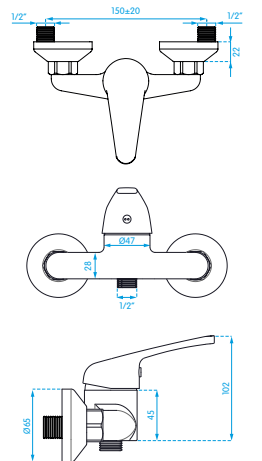
Referência ET310



**Misturadora para duche**

- Perlator limitador de caudal a 5 lts/min
- Cartucho de discos cerâmicos 40mm
- Classe de pressão: 1 a 5 bar
- Chuveiro de mão Plus
- Flexível 1,75 mt
- Acabamento cromado resistente a corrosão

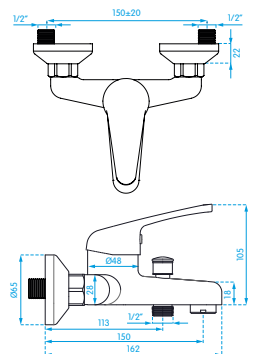
Referência ET311



**Misturadora para banheira**

- Perlator limitador de caudal a 5 lts/min
- Cartucho de discos cerâmicos 40mm
- Chuveiro de mão Plus
- Classe de pressão: 1 a 5 bar
- Flexível 1,75 mt
- Acabamento cromado resistente a corrosão

Referência ET312



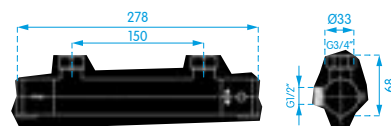




### Misturadora termostática com saída superior para duche

- Dispositivo de segurança aos 38°C
- Classe de pressão: 1 a 5 bar
- Acabamento cromado resistente a corrosão

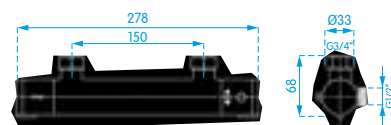
Referência ET158



### Misturadora termostática com saída inferior para duche

- Dispositivo de segurança aos 38°C
- Classe de pressão: 1 a 5 bar
- Acabamento cromado resistente a corrosão

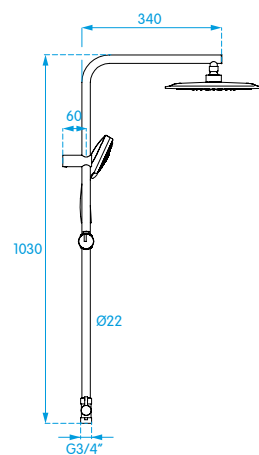
Referência ET269



### Coluna de duche Minimal

- Classe de pressão: 1 a 5 bar
- Chuveiro superior orientável
- Flexível 1,5 mt e inversor
- Acabamento cromado resistente a corrosão

Referência ET419

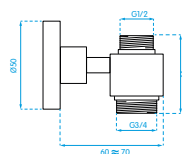


### Suporte de parede para Coluna de duche

Referência ET420



Solução para aplicação em misturadoras de duche com saída de água inferior



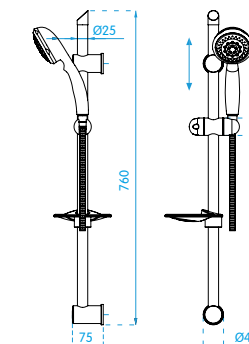
### Rampa de duche regulável

- Classe de pressão: 1 a 5 bar
- Flexível 1,75 mt
- Chuveiro 3 funções
- Inclui saboneteira
- Acabamento cromado resistente a corrosão

Referência EES273



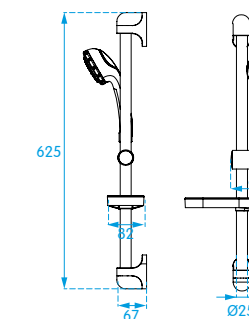
Fixação ajustável: no caso de substituição de rampa permite a utilização da furação existente.



### Rampa de duche

- Classe de pressão: 1 a 5 bar
- Chuveiro 4 funções
- Flexível 1,5 mt
- Acabamento cromado resistente a corrosão

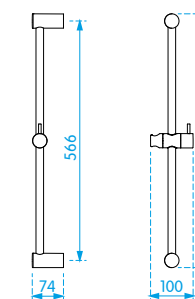
Referência EES249



### Rampa de duche

- Acabamento cromado resistente a corrosão

Referência EES026

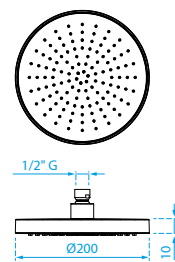




### Chuveiro redondo

- Material: ABS

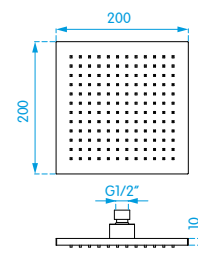
Referência EES275



### Chuveiro quadrado

- Material: ABS

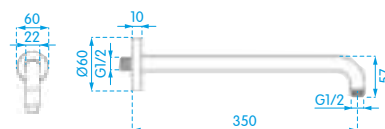
Referência EES274



### Braço de chuveiro redondo

- Material: latão

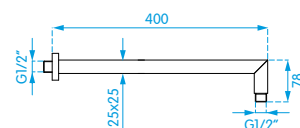
Referência EES278



### Braço de chuveiro quadrado

- Material: Latão

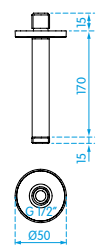
Referência EES277



### Braço de chuveiro tecto

- Material: Latão

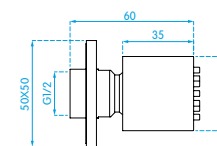
Referência EES042



### Injector Square

- Material: Latão

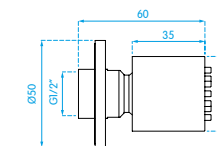
Referência EES279



### Injector Round

- Material: Latão

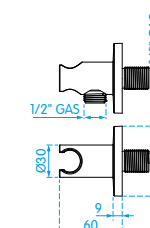
Referência EES280



### Tomada de água com suporte Round

- Material: Latão

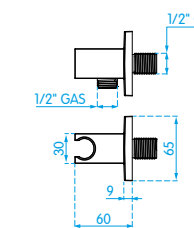
Referência EES138



### Tomada de água com suporte Square

- Material: Latão

Referência EES140



ET362



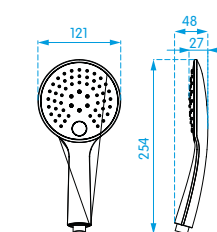
EES077

### Chuveiro mão

- Material: ABS

Modelo 1 função 3 funções

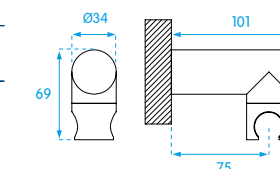
Referência EES077 ET362



### Suporte para chuveiro Plus

- Material: Latão

Referência ET364



### Flexível liso

Medida 1500 1750  
Referência EES329 EES330



### Flexível anelado

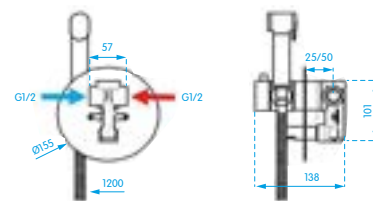
Medida 1000 1500 1750  
Referência EES331 EES332 EES333



### Misturadora de encastrar termostática com chuveiro higiênico

- Temperatura máxima da água: 70°C
- Flexível 1200mm
- Latão cromado
- Classe de pressão: 1 a 4 bar

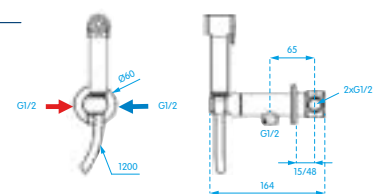
Referência ELS963



### Misturadora de encastrar progressiva com chuveiro higiênico

- Temperatura máxima da água: 70°C
- Seleção da temperatura da água em função da pressão no manípulo (cartucho progressivo)
- Flexível 1200mm
- Latão cromado
- Classe de pressão: 1 a 4 bar

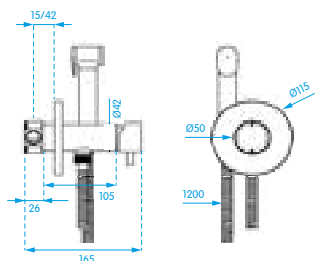
Referência ELS964



### Misturadora de encastrar com chuveiro higiênico

- Temperatura máxima da água: 70°C
- Flexível 1200mm
- Latão cromado
- Classe de pressão: 1 a 4 bar

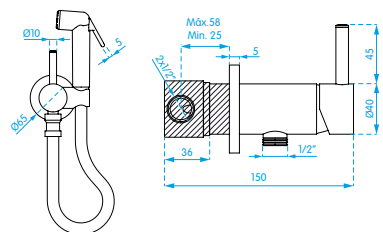
Referência ELS796



### Misturadora de encastrar com chuveiro higiênico

- Temperatura máxima da água: 70°C
- Flexível 1200mm
- Latão cromado
- Classe de pressão: 1 a 4 bar

Referência ELS983



### Torneira / suporte com chuveiro higiênico

- Flexível 1200mm
- Latão cromado
- Classe de pressão: 1 a 4 bar

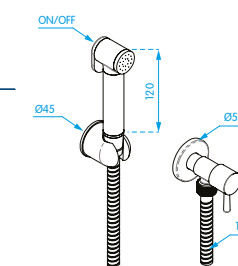
Referência ELS987



### Torneira com chuveiro higiênico

- Flexível 1200mm
- Latão cromado
- Classe de pressão: 1 a 4 bar

Referência ELS965



### Torneira derivação com chuveiro higiênico

- Flexível 1200mm
- Latão cromado
- Classe de pressão: 1 a 4 bar

Referência ELS990



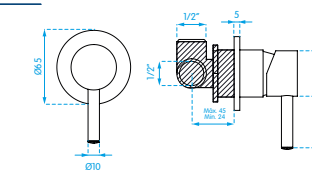
💡 Solução ideal para alimentação do chuveiro higiênico e autoclismo



### Misturadora de encastrar para sanita/bidé

- Latão cromado
- Classe de pressão: 1 a 4 bar

Referência ELS993



### Chuveiro higiênico

- Latão cromado

Referência ELS966





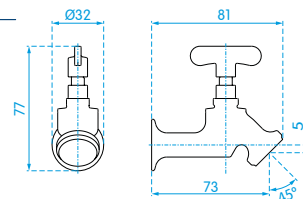


#### Torneira de jardim

- Classe de pressão: 1 a 4 bar
- Acabamento cromado biníquel
- Ligaç o  $\varnothing 1/2''$ , inclui adaptador  $\varnothing 3/4''$

Refer ncia ET672

**DOCOL**

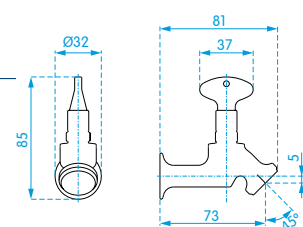


#### Torneira de jardim anti-vandalismo

- Classe de pressão: 1 a 4 bar
- Acabamento cromado biníquel
- Ligaç o  $\varnothing 1/2''$ , inclui adaptador  $\varnothing 3/4''$

Refer ncia ET673

**DOCOL**

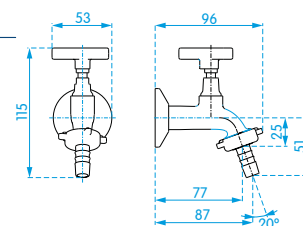


#### Torneira de tanque / jardim

- Classe de pressão: 1 a 4 bar
- Acabamento cromado biníquel
- Ligaç o  $\varnothing 1/2''$ , inclui adaptador  $\varnothing 3/4''$

Refer ncia ET674

**DOCOL**

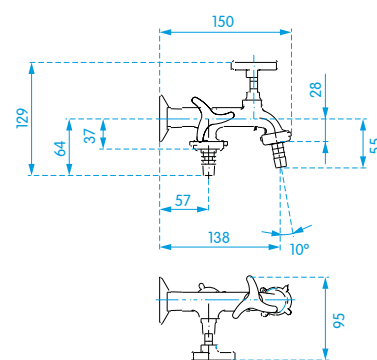


#### Torneira de tanque / m quina

- Classe de pressão: 1 a 4 bar
- Acabamento cromado biníquel
- Ligaç o  $\varnothing 1/2''$ , inclui adaptador  $\varnothing 3/4''$

Refer ncia ET675

**DOCOL**



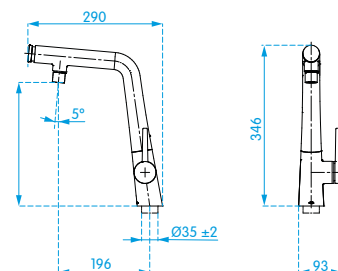
Misturadora para lava-loiça Spice ET531

### Misturadora para lava-loiça Choice

- Bica giratória 360° e perlator articulável
- Duplo acionamento: manípulo ou botão frontal HydroFlow® (aciona-se com um leve toque, que pode ser das mãos, do cotovelo ou do antebraço)
- Classe de pressão: 1 – 4 bar
- Temperatura máxima: 70°C
- Acabamento cromado biníquel de alta resistência à corrosão

Referência ET529

**DOCOL** 8 lts/m

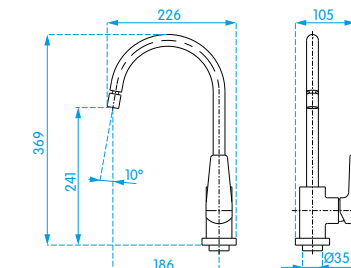


### Misturadora para lava-loiça Lift

- Bica giratória e perlator articulável
- Tecnologia ColdStart®: A abertura frontal da torneira é exclusivamente reservada à água fria, evitando assim o acionamento involuntário da água quente e promovendo a poupança de energia
- Classe de pressão: 1 – 4 bar
- Temperatura máxima: 70°C
- Acabamento cromado biníquel de alta resistência à corrosão

Referência ET528

**DOCOL** 8 lts/m

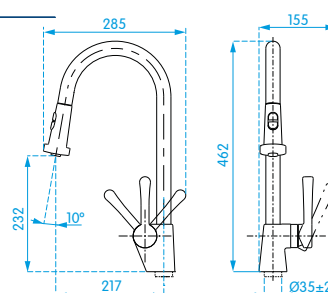


### Misturadora com bica retrátil para lava-loiça Mangiare

- Bica giratória 360° e retrátil
- Chuveiro 2 funções
- Classe de pressão: 1 – 4 bar
- Temperatura máxima: 70°C
- Acabamento cromado biníquel de alta resistência à corrosão

Referência ET520

**DOCOL** 8 lts/m

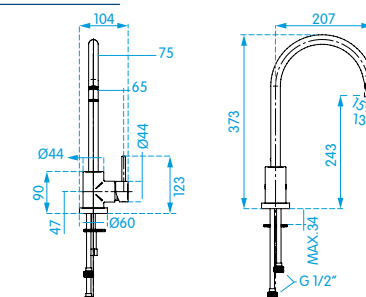


### Misturadora para lava-loiça Monet

- Bica giratória com rotação de 360°
- Perlator embutido com fluxo constante de 8 lts/min garante maior economia de água, proporciona conforto de utilização e evita salpicos
- Classe de pressão: 1 – 4 bar
- Temperatura máxima: 70°C
- Acabamento cromado biníquel de alta resistência à corrosão, conservando a beleza do produto por muito mais tempo

Referência ET483

**DOCOL** 8 lts/m

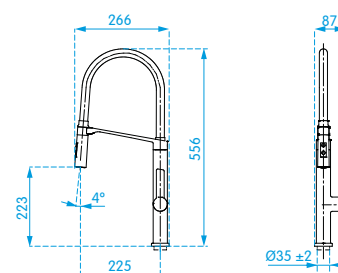


### Misturadora para lava-loiça Doc

- Bica giratória 360°
- Chuveiro 2 funções
- Tubo de silicone flexível, resistente, não resseca, não perde cor e é fácil de limpar
- Classe de pressão: 1 – 4 bar
- Temperatura máxima: 70°C
- Acabamento cromado biníquel de alta resistência à corrosão

Referência ET530

**DOCOL** 8 lts/m

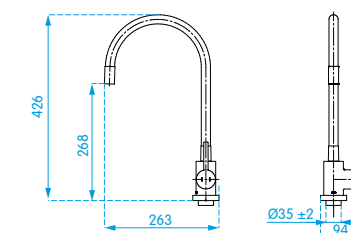


### Misturadora para lava-loiça Spice

- Bica giratória 360°
- Tubo de silicone flexível, resistente, não resseca, não perde cor e é fácil de limpar
- Classe de pressão: 1 – 4 bar
- Temperatura máxima: 70°C
- Acabamento cromado biníquel de alta resistência à corrosão

Referência ET531

**DOCOL** 8 lts/m





## DOCOLVITALIS

Com um design inspirado nas formas de uma garrafa, a nova linha de purificadores de água foi desenvolvida a pensar na segurança de uso, confiança e funcionalidade.

- Máxima eficiência em purificação de água  
Redução de cloro: maior ou igual a 75%  
Eficiência bacteriológica: elimina 99,9% das bactérias  
Retenção de partículas: classe A ( $\geq 0,5$  a  $< 1$ ) ( $\mu\text{m}$ )
- O purificador é acionado/fechado por botão lateral
- Seguro: sistema de purificação só pressuriza quando acionado
- Inclui contador magnético que avisa quando for necessário substituir o refill purificador (6 meses)



Funcionalidade e economia de água com o perlator articulável que permite direccionar o fluxo e evitar salpicos.

Acionamento do purificador de água por botão: mais fácil e prático de usar.

Facilidade de troca de recarga. É possível substituí-lo sem ferramentas e sem a necessidade de desmontar o produto (ou ter que fechar a torneira de água)

O produto é fornecido montado, pronto para ser instalado e inclui recarga.



A água purificada sairá sempre na temperatura ambiente, uma vez que seu acionamento é independente do acionamento convencional.

Bica 1: uso convencional  
Bica 2: água purificada  
Possibilidade de acionamento simultâneo sem cruzamento de água normal e água purificada

Bica 360°: é possível girar as duas bicas ao mesmo tempo.

Inclui contador magnético que avisa quando for necessário substituir a recarga.

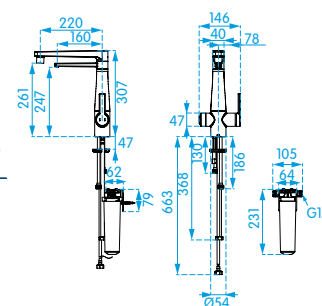
Mais seguro: sistema pressurizado só quando está em uso.

O purificador de água possui máxima eficiência em redução de cloro, máxima retenção de impurezas e ainda elimina as bactérias da água.

### Misturadora para lava-loiça com purificador de água DocolVitalis

- Duas bicas independentes, com rotação de 360° e que podem funcionar em simultâneo sem cruzamento das águas normal e purificador
- Purificador é acionado/fechado por botão localizado no lado oposto ao do manípulo
- Acabamento cromado biníquel de alta resistência à corrosão

Referência ET461



### Bica para lava-loiça com purificador de água para lava-loiça

- Acabamento cromado biníquel de alta resistência à corrosão

Referência ET514



Solução prática para quem deseja ter água purificada sem precisar substituir a torneira de cozinha já instalada

### Recarga para purificador de água DocolVitalis

Referência ET511



**IMPORTANTE**

Vida útil da recarga: 2.000lts ou 6 meses

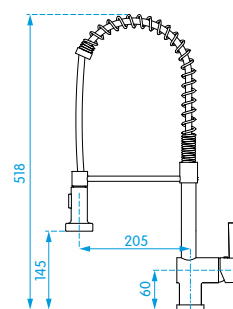
Facilidade de substituição de recarga: além de ter um contador de tempo que alerta quando for necessário fazer a substituição, esta é feita de forma fácil com um simples movimento, sem ser necessário recorrer a ferramentas ou até fechar a água.



### Misturadora semi-industrial para lava-loiça

- Classe de pressão: 1 a 5 bar
- Bica giratória e chuveiro com 2 funções
- Suporte magnético
- Acabamento cromado resistente à corrosão

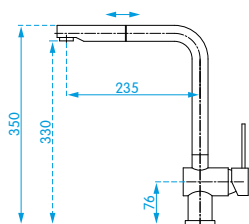
Referência ET644



### Misturadora com bica retrátil para lava-loiça

- Classe de pressão: 1 a 5 bar
- Bica giratória e retrátil
- Acabamento cromado resistente à corrosão

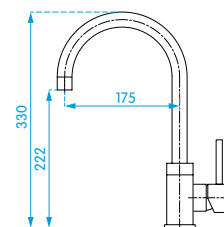
Referência ET642



### Misturadora para lava-loiça

- Classe de pressão: 1 a 5 bar
- Bica giratória
- Acabamento cromado resistente à corrosão

Referência ET643



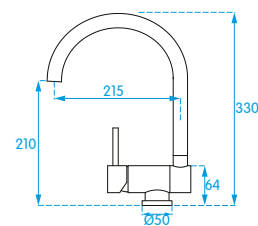
### Misturadora rebatível para lava-loiça

- Classe de pressão: 1 a 5 bar
- Bica giratória e rebatível
- Acabamento cromado resistente à corrosão

Referência ET679



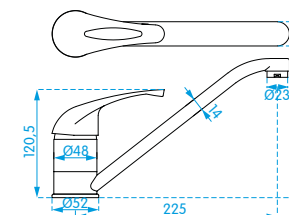
Solução ideal para instalar por baixo da janela



### Misturadora para lava-loiça

- Classe de pressão: 1 a 5 bar
- Bica giratória
- Acabamento cromado resistente à corrosão

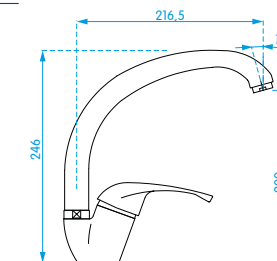
Referência ET313



### Misturadora para lava-loiça com bica alta

- Classe de pressão: 1 a 5 bar
- Bica giratória
- Acabamento cromado resistente à corrosão

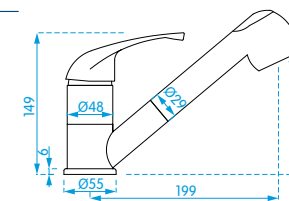
Referência ET314



### Misturadora para lava-loiça com bica retrátil

- Classe de pressão: 1 a 5 bar
- Bica giratória e retrátil
- Acabamento cromado resistente à corrosão

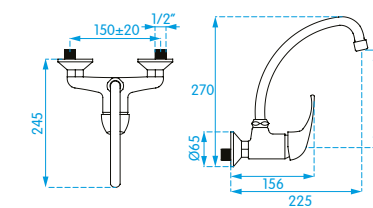
Referência ET315



### Misturadora de parede para lava-loiça

- Classe de pressão: 1 a 5 bar
- Bica giratória e rebatível
- Acabamento cromado resistente à corrosão

Referência ET678





- Mola espiral em Aço Inox e compacta no início da mesma para conferir maior estabilidade e resistência
- Suporte à parede reforçado com ligação em aço
- Coluna reforçada com banho extra de níquel 12 microns
- Tubo flexível reforçado resistente a altas temperaturas e ao choque hidráulico

#### Misturadora industrial

Referência ET071

#### Torneira industrial

Referência ET462



Misturadoras com manípulo hospitalar disponíveis sob consulta



- Mola espiral em Aço Inox e compacta no início da mesma para conferir maior estabilidade e resistência
- Suporte à parede reforçado com ligação em aço
- Coluna reforçada com banho extra de níquel 12 microns
- Tubo flexível reforçado resistente a altas temperaturas e ao choque hidráulico
- Bica orientável

#### Misturadora industrial com bica

Referência ET072

#### Torneira industrial com bica

Referência ET463



- Mola espiral em Aço Inox e compacta no início da mesma para conferir maior estabilidade e resistência
- Suporte à parede reforçado com ligação em aço
- Coluna reforçada com banho extra de níquel 12 microns
- Tubo flexível reforçado resistente a altas temperaturas e ao choque hidráulico

#### Misturadora industrial de parede

Referência ET073

#### Torneira industrial de parede

Referência ET464



- Mola espiral em Aço Inox e compacta no início da mesma para conferir maior estabilidade e resistência
- Suporte à parede reforçado com ligação em aço
- Coluna reforçada com banho extra de níquel 12 microns
- Tubo flexível reforçado resistente a altas temperaturas e ao choque hidráulico
- Bica orientável

#### Misturadora industrial de parede com bica

Referência ET074

#### Torneira industrial de parede com bica

Referência ET465



Misturadoras com manípulo hospitalar disponíveis sob consulta



#### Coluna industrial

- Mola espiral em Aço Inox e compacta no início da mesma para conferir maior estabilidade e resistência
- Suporte à parede reforçado com ligação em aço
- Coluna reforçada com banho extra de níquel 12 microns
- Tubo flexível reforçado resistente a altas temperaturas e ao choque hidráulico

Referência ET129



#### Coluna industrial com bica

- Mola espiral em Aço Inox e compacta no início da mesma para conferir maior estabilidade e resistência
- Suporte à parede reforçado com ligação em aço
- Coluna reforçada com banho extra de níquel 12 microns
- Tubo flexível reforçado resistente a altas temperaturas e ao choque hidráulico
- Bica orientável

Referência ET150



05

## AJUDAS TÉCNICAS





**BARRAS DE APOIO**

Benefit Ø35mm



Barra de apoio rebatível  
pág. 193



Barra de apoio fixa  
pág. 194



Barra de apoio linear  
pág. 195



Barra de apoio para duche / banheira  
pág. 196

Benefit Ø32mm  
Aço revestido a nylon



Barra de apoio rebatível  
pág. 198



Barra de apoio fixa  
pág. 198



Barra de apoio linear  
pág. 199



Barra de apoio para duche / banheira  
pág. 199

Comfort  
Alumínio



Barra de apoio linear  
pág. 200



Barra de apoio para duche / banheira  
pág. 201



Barra de apoio à medida  
pág. 202

**BANCOS DE DUCHE E BANHEIRA**

Inox Benefit



Banco rebatíveis para duche  
pág. 203



Banco amovível com costas  
pág. 203



Tapete anti-derrapante  
pág. 208



Banco para banheira  
pág. 207



Banco regulável em altura  
pág. 206



Banco amovível com costas  
pág. 205



Banco rebatíveis para duche  
pág. 204

Benefit



Banco de banheira  
pág. 210



Banco  
pág. 210



Banco de duche amovível  
pág. 209

Comfort



Bidê portátil  
pág. 211



Aumento de sanita com braços  
pág. 211



Aumentos de sanita  
pág. 211

**AUMENTO DE SANITA**



Duche de emergência  
pág. 214



Lava-olhos  
pág. 213

**LAVA-OLHOS E DUCHE DE EMERGÊNCIA**

**! IMPORTANTE**

Em conformidade com DECRETO-LEI 163/2006



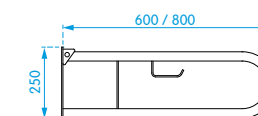
**Barra de apoio rebatível para sanita**

- Dispositivo de bloqueio na posição vertical
- Acabamento: brilho

Modelo	c/porta rolo	s/porta rolo	c/ porta rolo	s/porta rolo
Medida	800	800	600	600
Referência	EAT084	EAT085	EAT280	EAT216



EAT084  
EAT085



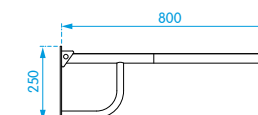
**Barra de apoio rebatível para sanita**

- Dispositivo de bloqueio na posição vertical
- Acabamento: brilho

Modelo	Direita	Esquerda
Referência	EAT101	EAT100



EAT100



**Suporte exterior para apoio rebatível**

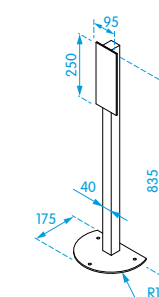
- Acabamento: brilho

Referência	EAT112
------------	--------



**! IMPORTANTE**

Compatível com EAT084, EAT085, EAT100, EAT101, EAT216, EAT280



**Suporte interior para apoio rebatível**

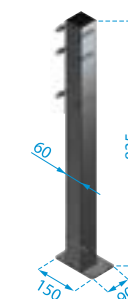
- Acabamento: brilho

Referência	EAT111
------------	--------



**! IMPORTANTE**

Compatível com EAT084, EAT085, EAT100, EAT101, EAT216, EAT280





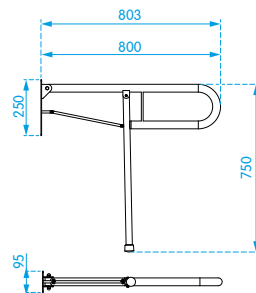
IMPORTANTE

Em conformidade com DECRETO-LEI 163/2006

**Barra de apoio rebatível para sanita com pé**

- Dispositivo de bloqueio na posição vertical
- Acabamento: brilho

Modelo	c/porta rolo	s/porta rolo
Referência	EAT146	EAT214

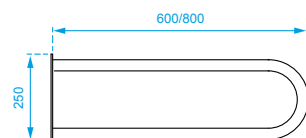
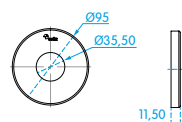


EAT214

**Barra de apoio fixa**

- Acabamento: brilho
- Fixações ocultas

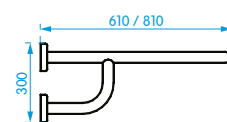
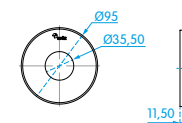
Medida	600	800
Referência	EAT147	EAT148



**Barra de apoio fixa**

- Acabamento: brilho
- Fixações ocultas

Modelo	Direita	Esquerda	Direita	Esquerda
Medida	610x300	610x300	810x300	810x300
Referência	EAT087	EAT086	EAT109	EAT110



EAT087  
EAT109



IMPORTANTE

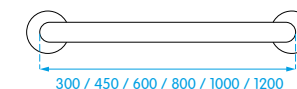
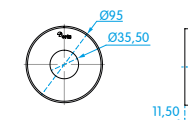
Em conformidade com DECRETO-LEI 163/2006

**Barra de apoio linear**

- Acabamento: brilho
- Fixações ocultas (modelo c/espelho)

Modelo	c/ espelho	c/ espelho	c/ espelho	c/ espelho	c/ espelho	c/ espelho	c/ espelho
Medida	300	450	600	700	800	1000	1200
Referência	EAT090	EAT123	EAT091	EAT092	EAT093	EAT094	EAT095

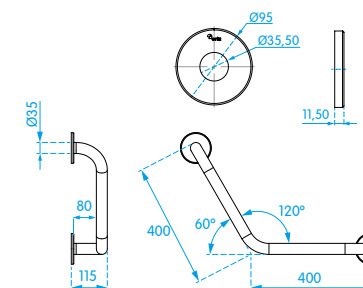
Modelo	s/ espelho	s/ espelho	s/ espelho	s/ espelho	s/ espelho	s/ espelho	s/ espelho
Medida	300	450	600	700	800	1000	1200
Referência	EAT282	EAT283	EAT284	EAT285	EAT286	EAT287	EAT288



**Barra de apoio para duche / banheira**

- Reversível
- Acabamento: brilho
- Fixações ocultas

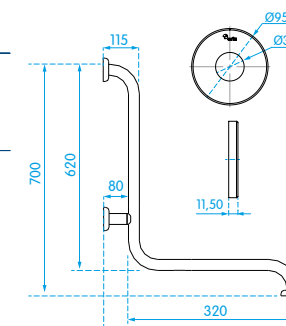
Referência EAT145



**Barra de apoio para duche / banheira**

- Reversível
- Acabamento: brilho
- Fixações ocultas

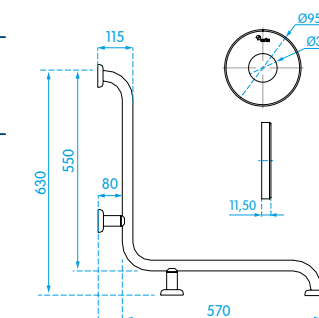
Referência EAT102



**Barra de apoio para duche / banheira**

- Reversível
- Acabamento: brilho
- Fixações ocultas

Referência EAT103





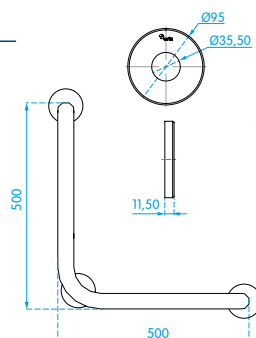
**! IMPORTANTE**

Em conformidade com DECRETO-LEI 163/2006

**Barra de apoio para duche / banheira**

- Reversível
- Acabamento: brilho
- Fixações ocultas

Referência EAT104

**Barra de apoio para duche / banheira**

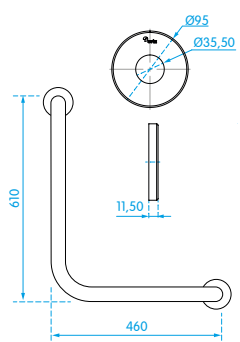
- Acabamento: brilho
- Fixações ocultas

Modelo Direita Esquerda

Referência EAT097 EAT096



EAT097

**Barra de apoio para duche / banheira**

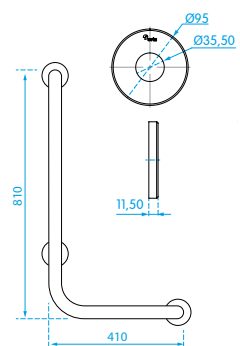
- Acabamento: brilho
- Fixações ocultas

Modelo Direita Esquerda

Referência EAT098 EAT099



EAT098



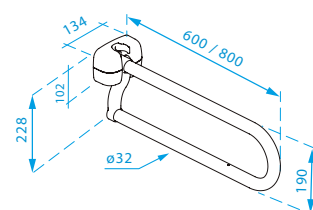
- Material: Aço revestido a epoxy
- Isolado electricamente
- Não inclui kit de fixação

O espelho de fixação é composto por dois anéis revestidos a epoxy reforçado com fibra de vidro, que além de garantir uma fixação mais robusta e isolar electricamente, confere mais elegância às barras de apoio.



**Barra de apoio rebatível para sanita**

Medida	600	800
Referência	EAT224	EAT225



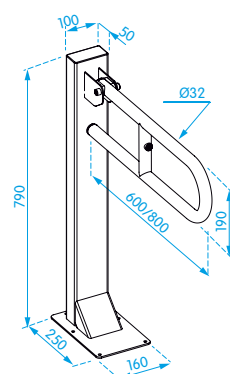
**Porta rolo adaptável a barra de apoio rebatível**

Referência	EAT238
------------	--------



**Barra de apoio rebatível para sanita com fixação ao pavimento**

Medida	600	800
Referência	EAT226	EAT227



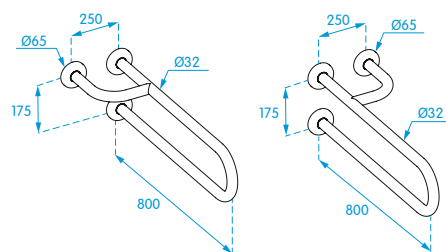
**Porta rolo adaptável a barra de apoio rebatível**

Referência	EAT238
------------	--------



**Barra de apoio fixa**

Modelo	Direita	Esquerda
Medida	800	800
Referência	EAT229	EAT231



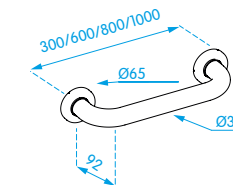
EAT231

Para quantidades >100 podem ser fabricadas de acordo com um RAL específico



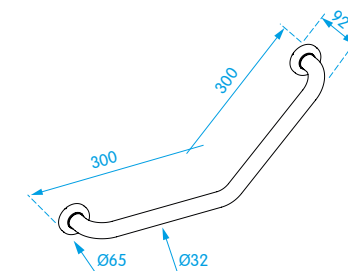
**Barra de apoio linear**

Modelo	300	600	800	1000
Referência	EAT230	EAT233	EAT235	EAT236



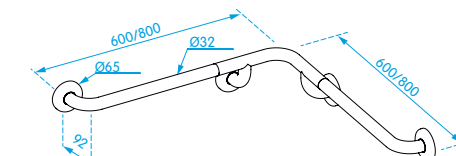
**Barra de apoio para duche / banheira**

Medida	300x300
Referência	EAT240



**Barra de apoio para duche / banheira**

Medida	600x600	800x800
Referência	EAT241	EAT242

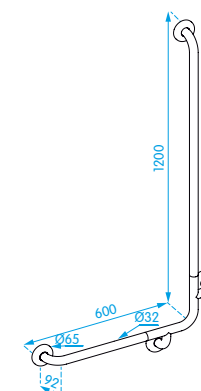


**Barra de apoio para duche**

Medida	600x1200	600x1200
Modelo	Standard	C/ suporte chuveiro
Referência	EAT232	EAT234



EAT234



Para quantidades >100 podem ser fabricadas de acordo com um RAL específico





Banco fixo EAT170, Barra de apoio linear EAT156 e Banco de duche rebatível com costas EAT268



Barra de apoio duche / banheira EAT10, Saboneteira EAT169 e Bando de banheira EAT172



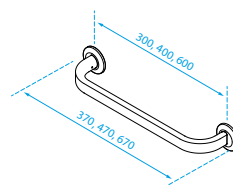
Barra de apoio EAT211, Saboneteira EAT169 e Banco de banheira EAT172

Barra de apoio linear

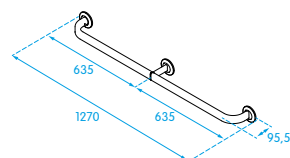
- Material: Alumínio mate resistente à corrosão
- Inclui kit de fixação



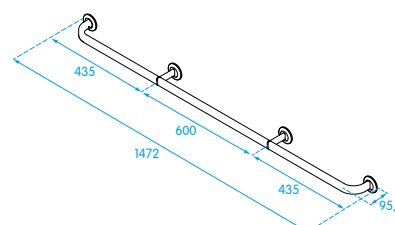
Medida	300	400	600
Referência	EAT156	EAT157	EAT158



Medida	1270
Referência	EAT208



Medida	1420
Referência	EAT209

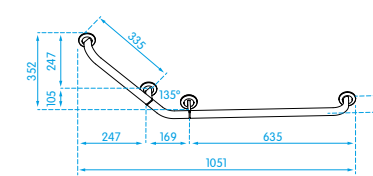


Barra de apoio duche / banheira

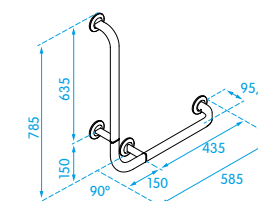
- Material: Alumínio mate resistente à corrosão
- Inclui kit de fixação



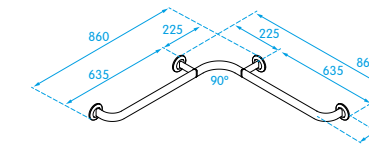
Referência	EAT210
------------	--------



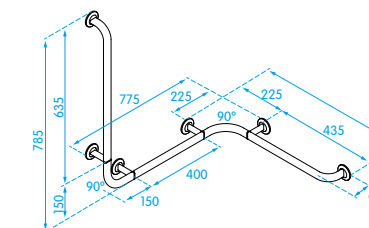
Referência	EAT212
------------	--------



Referência	EAT211
------------	--------



Referência	EAT213
------------	--------



Exemplos de combinações possíveis





## BARRAS DE APOIO À MEDIDA - CRIE A SUA COMBINAÇÃO

## Barra de apoio parcial "L"

- Material: Alumínio mate resistente à corrosão

Medida	300	400	600
Referência	EAT159	EAT160	EAT161



## Barra de apoio parcial "I"

- Material: Alumínio mate resistente à corrosão

Medida	300	400	600
Referência	EAT162	EAT163	EAT164



## Suporte União

- Material: Alumínio mate resistente à corrosão

Referência EAT165



## Ângulo 90°

- Material: Alumínio mate resistente à corrosão

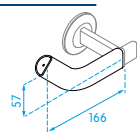
Referência EAT166



## Ângulo 135°

- Material: Alumínio mate resistente à corrosão

Referência EAT167



## Ângulo parede a parede

- Material: Alumínio mate resistente à corrosão

Referência EAT168



## Saboneteira

- Aplicação: barra de apoio
- Material: resina técnica

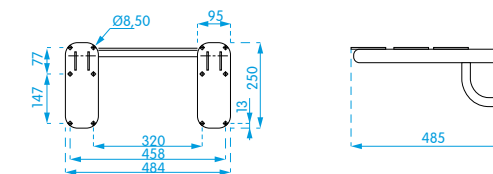
Referência EAT169



## Banco rebatível para duche

- Estrutura em inox
- Assento em fenólico
- Peso máximo: 120 kg

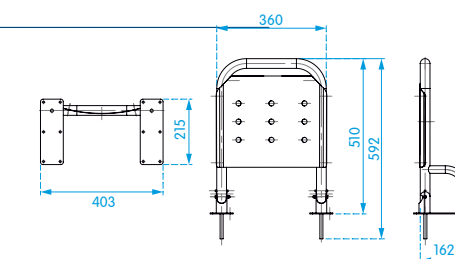
Referência EAT113



## Banco rebatível para duche

- Estrutura e assento em inox
- Acabamento: brilho

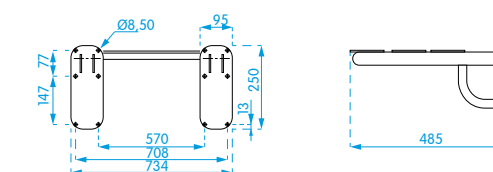
Referência EAT080



## Banco rebatível para duche

- Material estrutura: aço inoxidável AISI 304
- Material assento: fenólico
- Acabamento aço inox: brilho
- Carga aplicada de 1,5 KN em qualquer sentido
- inclui kit de fixação

Referência EAT114



## ! IMPORTANTE

Em conformidade com norma DL 163/2006 do regime das acessibilidades

## Banco amovível com costas para duche

- Estrutura e assento em inox
- Assento rebatível
- Fixação em barra de apoio (não incluída)

Referência EAT237



## ! IMPORTANTE

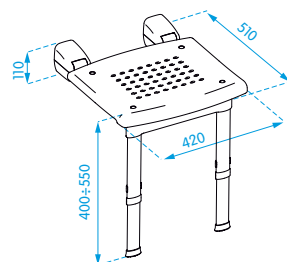
Fixação em barra de apoio (não incluída)

## Banco rebatível com pés para duche

- Estrutura em alumínio e aço inox
- Pés em alumínio
- Altura regulável de 400 a 550mm
- Assento ergonómico em polipropileno
- Assento com acabamento anti-derrapante
- Não inclui kit de fixação

Medida 420x510

Referência EAT037

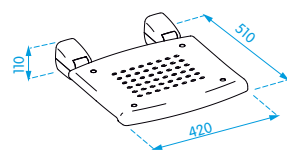


## Banco rebatível para duche

- Estrutura em alumínio e aço inox
- Assento ergonómico em polipropileno
- Assento com acabamento anti-derrapante
- Não inclui kit de fixação

Medida 420x510

Referência EAT036

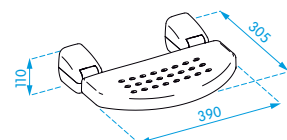


## Banco rebatível para duche

- Estrutura em alumínio e aço inox
- Assento ergonómico em polipropileno
- Assento com acabamento anti-derrapante
- Não inclui kit de fixação

Medida 390x305

Referência EAT139

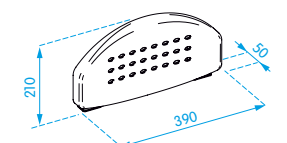


## Apoio de costas para banco de duche

- Estrutura em alumínio e aço inox
- Apoio em polipropileno
- Não inclui kit de fixação

Medida 390x210

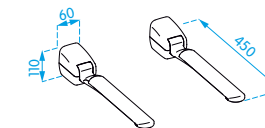
Referência EAT115



## Apoio de braços rebatível

- Estrutura em alumínio e aço inox
- Apoio em polipropileno
- Não inclui kit de fixação

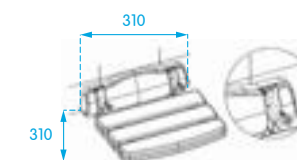
Referência EAT040



## Banco rebatível para duche

- Estrutura em alumínio e aço inox
- Assento em polipropileno
- Não inclui kit de fixação

Referência EAT264



## Banco amovível com costas para duche

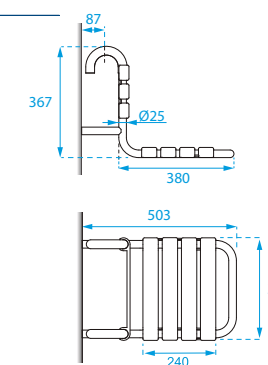
- Estrutura em aço com revestimento epóxy

Referência EAT044



**! IMPORTANTE**

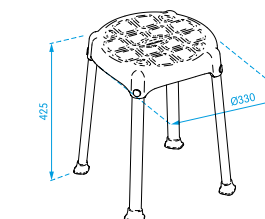
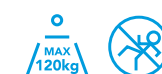
Fixação em barra de apoio (não incluída)



## Banco fixo

- Estrutura em alumínio e aço inox
- Pés em borracha anti-derrapante
- Assento em polipropileno anti-derrapante

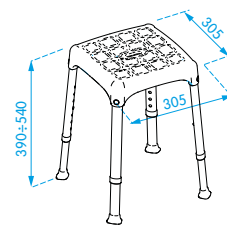
Referência EAT038



**Banco regulável em altura**

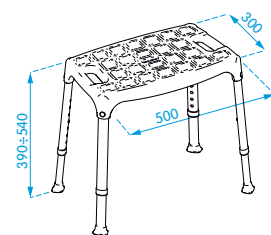
- Estrutura em alumínio e aço inox
- Assento ergonômico em polipropileno
- Assento com acabamento anti-derrapante
- Pés em borracha anti-derrapante
- Altura regulável de 390 a 540mm

Referência EAT039

**Banco regulável em altura com pegas**

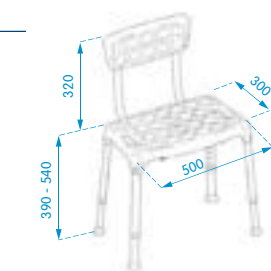
- Estrutura em alumínio e aço inox
- Assento ergonômico em polipropileno
- Assento com acabamento anti-derrapante
- Pés em borracha anti-derrapante
- Altura regulável de 390 a 540mm

Referência EAT072

**Cadeira com pegas**

- Estrutura em alumínio e aço inox
- Assento ergonômico em polipropileno
- Assento com acabamento anti-derrapante
- Pés em borracha anti-derrapante

Referência EAT073

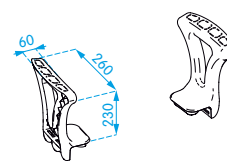
**Braços para banco / cadeira**

- Polipropileno

Referência EAT074

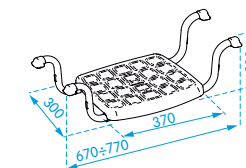


Compatível com EAT072 e EAT073

**Banco para banheira**

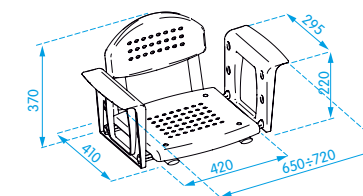
- Estrutura em alumínio e aço inox
- Assento em polipropileno anti-derrapante
- Largura regulável de 670 a 770mm
- Terminais em borracha para apoio na banheira

Referência EAT274

**Cadeira regulável para banheira**

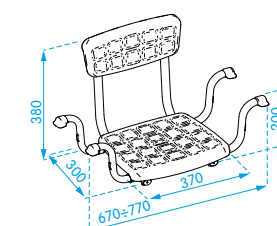
- Estrutura em alumínio e aço inox
- Assento ergonômico em polipropileno
- Assento com acabamento anti-derrapante
- Largura regulável de 650 a 720mm
- Altura do assento regulável de 520 a 590mm

Referência EAT046

**Cadeira para banheira com costas**

- Estrutura em alumínio e aço inox
- Assento ergonômico em polipropileno
- Assento com acabamento anti-derrapante
- Pés em borracha anti-derrapante

Referência EAT071

**Cadeira rotativa para banheira**

- Assento e estrutura em polietileno
- Rotação 360° com bloqueio em 4 posições
- Medidas: assento 400x440; largura exterior 715; profundidade 540
- Peso: 5,9 kgs
- Peso máximo suportado: 120 kg

Referência EAT047





## Banco de transferência para banheira

- Assento e estrutura em polipropileno
- Adaptável a banheiras de 430 a 460mm
- Medidas: 730x355x175

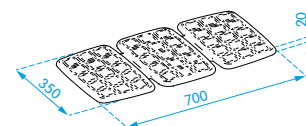
Referência EAT219



## Tapete anti-derrapante para banheira

- Superfície macia e anti-molde
- Antibacteriano

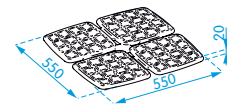
Referência EAT275



## Tapete anti-derrapante para duche

- Superfície macia e anti-molde
- Antibacteriano

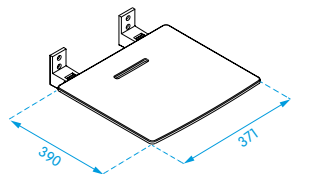
Referência EAT273



## Banco de duche rebatível

- Aplicação: mural
- Material: resina técnica e alumínio
- Assento anti-derrapante
- Não inclui kit de fixação

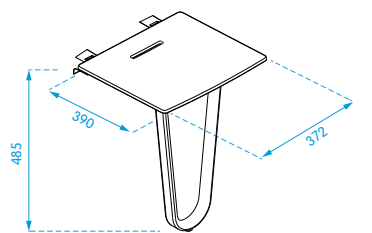
Referência EAT266



## Banco de duche rebatível sem costas

- Aplicação: mural
- Material: resina técnica e alumínio
- Assento anti-derrapante
- Não inclui kit de fixação

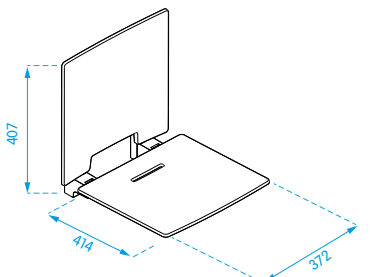
Referência EAT267



## Banco de duche rebatível com costas

- Aplicação: mural
- Material: resina técnica e alumínio
- Assento anti-derrapante
- Não inclui kit de fixação

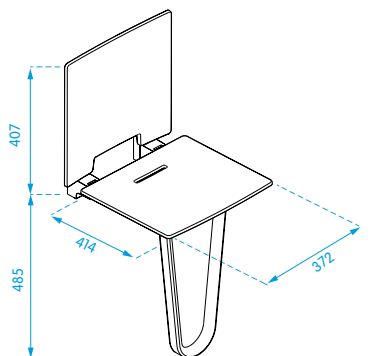
Referência EAT268



## Banco de duche rebatível com costas e pé

- Aplicação: mural
- Material: resina técnica e alumínio
- Assento anti-derrapante
- Não inclui kit de fixação

Referência EAT269



**Banco de duche amovível**

- Material: resina técnica e alumínio
- Assento anti-derrapante
- Não inclui kit de fixação

Referência EAT171

**! IMPORTANTE**

Fixação em barra de apoio (não incluída)

**Banco fixo**

- Material: resina técnica e alumínio
- Assento anti-derrapante
- Pés em borracha anti-derrapante

Referência EAT170

**Banco de banheira**

- Largura regulável: 700 a 800mm
- Material: resina técnica e alumínio
- Assento anti-derrapante

Referência EAT172

**Banco de banheira com costas**

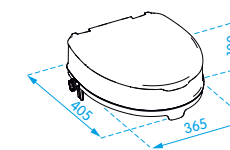
- Largura regulável: 700 a 800mm
- Material: resina técnica e alumínio
- Assento anti-derrapante

Referência EAT265

**Aumento de sanita com tampo**

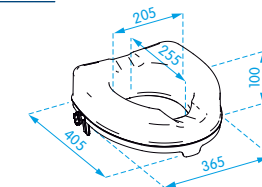
- Polipropileno
- Adaptável à maioria das sanitas
- Mecanismo de fixação à sanita
- Superfície anatômica com ligeira inclinação
- Altura 100mm

Referência EAT048

**Aumento de sanita**

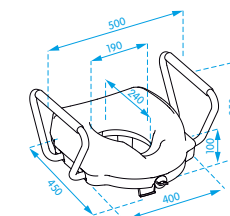
- Polipropileno
- Adaptável à maioria das sanitas
- Mecanismo de fixação à sanita
- Superfície anatômica com ligeira inclinação
- Altura 100mm

Referência EAT124

**Aumento de sanita com braços**

- Estrutura e braços em alumínio
- Assento em polipropileno
- Adaptável à maioria das sanitas
- Mecanismo de fixação à sanita
- Superfície anatômica com ligeira inclinação
- Altura 100mm

Referência EAT276

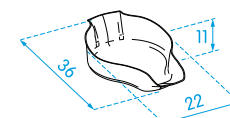
**Bidé portátil**

- Polipropileno

Referência EAT140

**! IMPORTANTE**

Funciona com os aumentos de sanita EAT048, EAT124 e EAT276



Pensado para facilitar a higiene de pessoas com mobilidade reduzida



#### Materiais de alta qualidade

Todos os materiais em contacto com a água são tubos em aço galvanizado, ligações em latão e outras peças de plástico reforçado em ABS. Por encomenda todos os equipamentos podem ser fabricados em aço inoxidável.

#### Revestimento anticorrosivo e ecológico

Revestimento de plástico poliamida 11 anticorrosivo, em amarelo alta visibilidade. Este revestimento tem uma espessura de 250 a 300 micros. Apresenta uma boa resistência a ácidos, água do mar, chuva e intempéries no geral. O revestimento não é derivado de petróleo mas sim de uma matéria-prima de origem vegetal e por isso respeita o meio ambiente.

#### Válvula anti-bloqueio

Os duches e lava-olhos de emergência incorporam válvulas desenhadas especificamente para ser utilizadas em situações de emergência em que não bloqueiam, mesmo após longos períodos de inatividade.

#### Regulação caudal

As válvulas incorporadas nos duches e lava-olhos regulam o caudal da água independentemente da pressão de entrada: 110 lts/min para os duches e 22 lts/min para os lava-olhos. Pressão recomendada: 2 bar (min 1,5; max 8 bar). Ligações: 1"1/4.

#### Sinalização

Todos os equipamentos incluem uma sinalização fotoluminescente com 210x297mm.

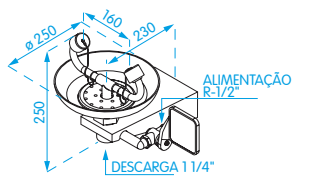
#### Lava-Olhos de Emergência mural



EAT067

- Acionamento: alavanca
- Aplicação: mural

Modelo	Com bacia	Sem bacia
Referência	EAT067	EAT270



#### Lava-Olhos de Emergência mural flexível



- Tubo flexível em inox
- Acionamento: manípulo
- Aplicação: mural

Referência	EAT119
------------	--------

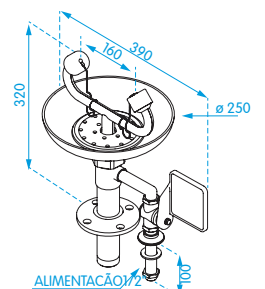
#### Lava-Olhos de Emergência bancada



EAT141

- Acionamento: alavanca
- Aplicação: bancada

Modelo	Com bacia	Sem bacia
Referência	EAT141	EAT271





## Lava-olhos de Emergência chão

- Acionamento: alavanca
- Aplicação: pavimento

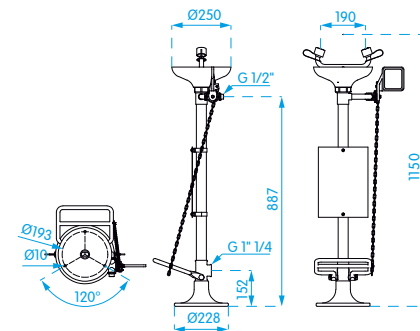
Referência EAT272



EAT068

- Acionamento: alavanca / pedal
- Aplicação: pavimento

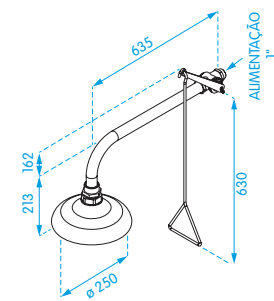
Referência EAT068



## Duche de Emergência mural

- Acionamento: punho triangular
- Aplicação: mural

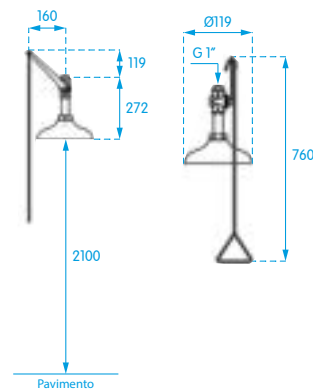
Referência EAT069



## Duche de Emergência tecto

- Acionamento: punho triangular
- Aplicação: tecto

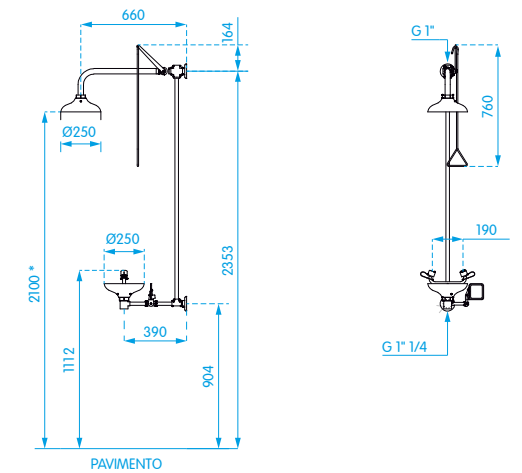
Referência EAT121



## Lava-olhos / Duche de Emergência mural

- Acionamento: alavanca / punho triangular
- Aplicação: mural

Referência EAT120



## Lava-olhos / Duche de Emergência chão

- Acionamento do lava-olhos: alavanca / pedal
- Acionamento do duche: punho triangular
- Aplicação: pavimento

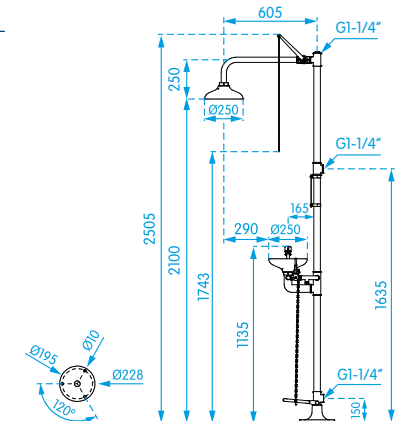
Referência EAT277



EAT083

- Acionamento: alavanca/pedal/punho triangular
- Aplicação: pavimento

Referência EAT083



06

## ACESSÓRIOS WC



**SECADORES DE MÃOS**



Jet  
pág. 221



Super  
pág. 222



Fast  
pág. 222



Flow  
pág. 223



Slim  
pág. 223



Single  
pág. 251



Strada  
pág. 250



One  
pág. 249

**HOTEL**

**SECADORES DE CABELOS**



Flex  
pág. 224



Super  
pág. 224



Espelho de aumento de bancada  
pág. 252



Espelho de aumento  
pág. 252



Espelho de aumento com led  
pág. 252

**ESPELHOS DE AUMENTO**



Glam  
pág. 225



Premium  
pág. 225



Plus  
pág. 225



Soft  
pág. 225



Stripes  
pág. 253



Plane  
pág. 253



Hot3  
pág. 253



Hot2  
pág. 253

**TOALHEIROS ELÉTRICOS**

**INDUSTRIAL**



Inox  
pág. 227



Inox Encastrar  
pág. 237



ABS  
pág. 241



ABS Care  
pág. 245



Dispensador de toalhetes faciais  
pág. 255



Prateleira  
pág. 255



Toalheiro  
pág. 255



Apoio para banheira  
pág. 254



Saboneteira  
pág. 254

**DIVERSOS**




Infantil  
pág. 246




Fraldário horizontal  
pág. 247



GUIA DE ESCOLHA

Modelo	Gama		Tipo de utilização		Frequência de utilização	
	Green*	Standard	Anti-vandalismo	Standard	Alta	Média/Baixa
Jet	X			X	X	
Super		X	X (Inox)	X (ABS)	X	
Fast	X		X		X	
Flow		X	X (Inox)	X (ABS)		X
Slim 		X	X		X	

 \* Os secadores de mãos da linha GREEN estão equipados com motores de grande velocidade para uma secagem ultra-rápida mediante arrastamento da humidade. Permitem consumos mais reduzidos e uma poupança energética face aos secadores de mãos com ar aquecido ou às toalhas de papel. Podem assim integrar projectos com maiores exigências ambientais.

Altura recomendada de instalação

Homens	1170
Mulheres	1120
Crianças (11-14 anos)	990
Crianças (7-10 anos)	910
PMR	940

Secador de mãos Jet

- Proteção antimicrobiana e antibacteriana baseada em tecnologia de iões de prata. Inibe a proliferação de microorganismos durante a vida útil do equipamento
- Filtro HEPA, elimina mais de 99% das partículas alergénicas do ar (Referência EH474 - P.V.P: 23,00€).

Modelo	Branco	Prata
Referência	EH190	EH191



Utilização	Trafego elevado
Acionamento	Automático
Voltagem (V)	220 - 240
Frequência (Hz)	50-60
Potência (W)	2000
Isolamento elétrico	Classe II
Grau de Proteção	IPX4
Limitador térmico de segurança	Sim
Paragem automática por vandalismo (seg)	25
Temperatura do Ar (20°C)	35 - 40
Velocidade do Ar (m/s)	98
Tempo de secagem (s)	5-10
Nível de ruído a 2mt (dbA)	72
Material (carcaça)	ABS antibacteriano
Dimensões (mm)	300x220x687
Peso	11

Certificações  
Conforme diretiva de segurança elétrica 2006/95/EC e de compatibilidade eletromagnética 2004/108/CE

 Inclui depósito de água e filtro HEPA



### Secador de mãos Super

- Bocal de saída de ar rotativo a 360°
- Superfície lisa e anti-cortes

Modelo	Inox brilho	Inox mate	ABS cromado
Referência	EH431	EH430	EH429



Utilização	Trafego elevado
Acionamento	Automático
Área de detecção (mm)	50 - 200
Voltagem (V)	220 - 240
Frequência (Hz)	50 - 60
Potência (W)	2300
Isolamento elétrico	Classe I (inox); Classe II (ABS)
Grau de Proteção	IPX1
Limitador térmico de segurança	Sim
Paragem automática por vandalismo (seg)	60
Temperatura do Ar (20°C)	35 - 65
Velocidade do Ar (m/s)	30
Tempo de secagem (s)	10 - 15
Nível de ruído a 2mt (dbA)	65
Material (carcaça)	Inox AISI 304 (espessura 1,5mm)
Dimensões (mm)	269x206x238
Peso (kg)	4
Certificações	Conforme diretiva de segurança elétrica 2006/95/EC e de compatibilidade eletromagnética 2004/108/CE

### Secador de mãos Fast

- Superfície lisa e anti-cortes

Modelo	Inox brilho	Inox Mate
Referência	EH238	EH237



Utilização	Trafego elevado
Acionamento	Automático
Área de detecção regulável (cm)	10 - 50
Voltagem (V)	220 - 240
Frequência (Hz)	50-60
Potência (W)	800
Isolamento elétrico	Classe I
Grau de Proteção	IPX1
Limitador térmico de segurança	Sim
Paragem automática por vandalismo (seg)	60
Temperatura do Ar (20°C)	40
Velocidade do Ar (m/s)	100
Tempo de secagem (s)	7 - 10
Nível de ruído a 2mt (dbA)	75
Material (carcaça)	Inox AISI 304 (espessura 1,5mm)
Dimensões (mm)	253x152x323
Peso	4,9
Certificações	Conforme diretiva de segurança elétrica 2006/95/EC e de compatibilidade eletromagnética 2004/108/CE

### Secador de mãos Flow

- Superfície lisa e anti-cortes

Modelo	Inox brilho	Inox mate	ABS branco
Referência	EH208	EH209	EH211



Utilização	Trafego médio
Acionamento	Automático
Voltagem (V)	220 - 240
Frequência (Hz)	50 - 60
Potência (W)	1650
Isolamento elétrico	Classe II
Grau de Proteção	IPX1
Limitador térmico de segurança	Sim
Paragem automática por vandalismo (seg)	60
Temperatura do Ar (20°C)	54
Velocidade do Ar (m/s)	12
Tempo de secagem (s)	20 - 30
Nível de ruído a 2mt (dbA)	60
Material (carcaça)	Inox AISI 304 (espessura 1mm)
Dimensões (mm)	200x147x285
Peso (kg)	3,1
Certificações	Conforme diretiva de segurança elétrica 2006/95/EC e de compatibilidade eletromagnética 2004/108/CE

### Secador de mãos Slim

- Superfície lisa e anti-cortes

Modelo	Inox brilho	Inox mate
Referência	EH199	EH200



Devido à sua espessura de apenas 10cm, este dispositivo não constitui uma barreira horizontal, sendo uma solução ideal em casas de banho para pessoas com mobilidade reduzida

Utilização	Trafego elevado
Acionamento	Automático
Área de detecção (mm)	5 - 20 ( com possibilidade de regulação)
Voltagem (V)	220 - 240
Frequência (Hz)	50 - 60
Potência (W)	2350
Isolamento elétrico	Classe I
Grau de Proteção	IPX1
Limitador térmico de segurança	Sim
Paragem automática por vandalismo (seg)	Sim
Temperatura do Ar (20°C)	39
Velocidade do Ar (m/s)	25
Tempo de secagem (s)	33
Nível de ruído a 2mt (dbA)	69
Material (carcaça)	Inox AISI 304 (espessura 1,2mm)
Dimensões (mm)	363x100x269
Peso (kg)	4
Certificações	Conforme diretiva de segurança elétrica 2006/95/EC e de compatibilidade eletromagnética 2004/108/CE

**Secador de cabelo Super Flex**

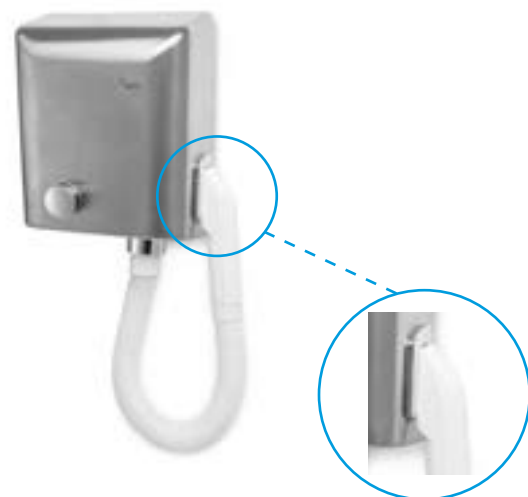
- Superfície lisa e anti-cortes

Modelo Inox mate  
Referência EH404



Utilização	Trafego elevado
Acionamento	Manual
Voltagem (V)	220 - 240
Frequência (Hz)	50 - 60
Potência (W)	800
Isolamento elétrico	Classe I
Grau de Proteção	IPX1
Limitador térmico de segurança	Sim
Paragem automática por vandalismo (seg)	90
Temperatura do Ar (20°C)	40°C a 10 cm
Velocidade do Ar (m/s)	85
Tempo de secagem (s)	-
Nível de ruído a 2mt (dbA)	72
Material (carcaça)	Inox AISI 304 (espessura 1,2mm)
Dimensões (mm)	253x173x323
Peso (kg)	-

Certificações Conforme diretiva de segurança elétrica 2006/95/EC e de compatibilidade eletromagnética 2004/108/CE



Fixação magnética

**Secador de cabelo Super**

- Bocal de saída de ar rotativo a 360°
- Superfície lisa e anti-cortes

Modelo Inox brilho Inox mate Branco  
Referência EH212 EH213 EH214



Utilização	Trafego elevado
Acionamento	Manual
Voltagem (V)	220 - 240
Frequência (Hz)	50 - 60
Potência (W)	2450
Isolamento elétrico	Classe I
Grau de Proteção	IP23
Limitador térmico de segurança	Sim
Paragem automática por vandalismo (seg)	90
Temperatura do Ar (20°C)	49°C a 10cm
Velocidade do Ar (m/s)	30
Tempo de secagem (s)	-
Nível de ruído a 2mt (dbA)	70
Material (carcaça)	Inox AISI 304 (espessura 1,2mm)
Dimensões (mm)	250x230x240
Peso (kg)	6

Certificações Conforme diretiva de segurança elétrica 2006/95/EC e de compatibilidade eletromagnética 2004/108/CE



**Secador de cabelo Glam**

- Carcaça cromada com anel de suporte de parede em ABS
- 2 níveis de temperatura

Referência EH405



Acionamento	manual - pressão contínua do botão
Potência total (W)	1800
Velocidade do Ar (m/s)	14
Carcaça	ABS
Dimensões (mm)	220x245x118

**Secador de cabelo Premium**

- Carcaça e suporte em ABS
- 3 níveis de temperatura

Referência EH336



Acionamento	manual - pressão contínua do botão
Potência total (W)	1600
Velocidade do Ar (m/s)	14
Carcaça	ABS
Dimensões (mm)	140x250x260

**Secador de cabelo Plus**

- Carcaça e suporte em ABS
- Inclui tomada elétrica
- 2 níveis de temperatura

Referência EH217



Acionamento	manual - pressão contínua do botão
Potência total (W)	1200-1600
Velocidade do Ar (m/s)	14
Carcaça	ABS
Dimensões (mm)	145x250x255

**Secador de cabelo Soft**

- Carcaça e suporte em ABS
- 2 níveis de temperatura

Cor Branco Preto  
Referência EH216 EH401



EH216



EH401



Acionamento	manual - pressão contínua do botão
Potência total (W)	1200
Velocidade do Ar (m/s)	12
Carcaça	ABS
Dimensões (mm)	97x158x230



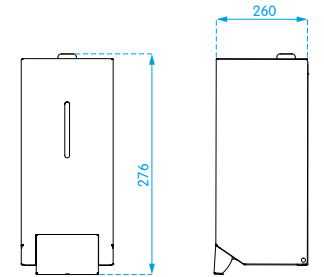
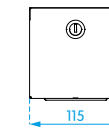
### Dispensador de espuma



- Capacidade: 1 lt
- Depósito interior em ABS
- Inclui chave de segurança
- Acabamento satinado

Referência EH322

AISI 304



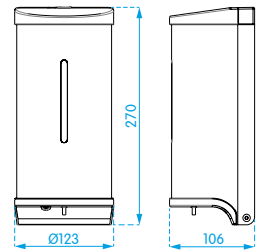
### Dispensador de sabão / gel automático



- Capacidade: 0,8 lts
- Aproximadamente 1ml por cada ciclo de acionamento
- Compatível com sabão líquido ou gel hidroalcoólico
- Bateria: 4 pilhas AA (duração 50.000 ciclos ou 1 ano)
- Depósito interior em ABS
- Inclui chave de segurança
- Corpo em Inox e topo e base em ABS

Referência EH324

AISI 304



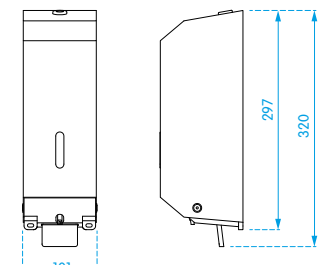
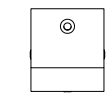
### Dispensador de sabão alavanca



- Capacidade: 1,1 lts
- Depósito interior em ABS
- Alavanca em ABS
- Inclui chave de segurança

Referência EH104

AISI 304



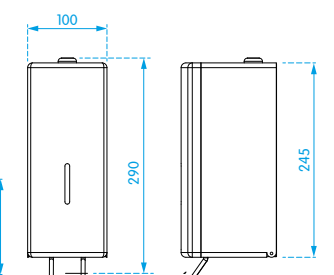
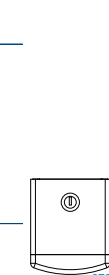
### Dispensador de sabão alavanca



- Capacidade: 1 lt
- Depósito interior em ABS
- Alavanca em inox
- Inclui chave de segurança
- Material: aço inox AISI 304
- Acabamento: satinado

Referência EH247

AISI 304

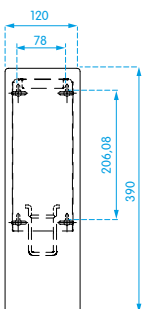
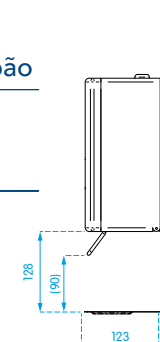


### Suporte/aparador gotas dispensador de sabão

- Aplicação à parede
- Material: aço inox AISI 304
- Acabamento: satinado

Referência EH393

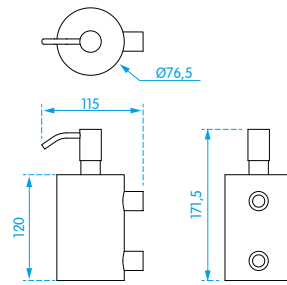
AISI 304



**Dispensador de sabão**

- Capacidade: 0,4 lts
- Sem depósito interior em ABS, utilizar só sabão líquido com ph neutro

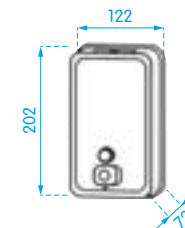
Referência EH137



**Dispensador de sabão vertical Inox / ABS**

- Capacidade: 1 lt
- Aproximadamente 1 ml por cada ciclo de acionamento
- Compatível com sabão líquido ou gel hidroalcoólico
- Depósito interior em ABS
- Bomba de dosagem em ABS

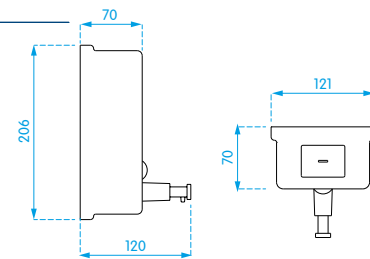
Referência EH148



**Dispensador de sabão vertical**

- Inclui chave de segurança
- Sem depósito interior em ABS, utilizar só sabão líquido com ph neutro
- Aproximadamente 1 ml por cada ciclo de acionamento

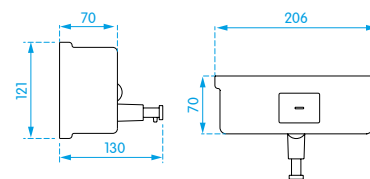
Medida 0,5 lts 1 lt  
Referência EH435 EH024



**Dispensador de sabão horizontal**

- Capacidade: 1 lt
- Sem depósito interior em ABS, utilizar só sabão líquido com ph neutro
- Inclui chave de segurança

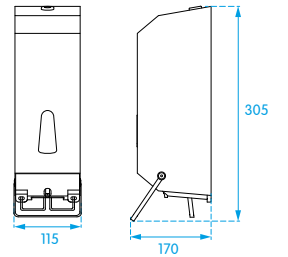
Referência EH023



**Dispensador de sabão PMR**

- Capacidade 1,2 lts
- Aproximadamente 1 ml por cada ciclo de acionamento
- Densidade aconselhada do sabão líquido: 2500 cP / 3000 cP
- Material: inox com depósito interior em ABS

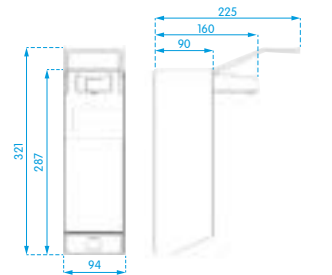
Referência EH026



**Dispensador de sabão hospitalar**

- Capacidade: 1 lts
- Densidade aconselhada do sabão líquido: 2500 cP / 3000 cP
- Depósito interior em ABS
- Material: Alumínio
- Alavanca em Inox AISI 304

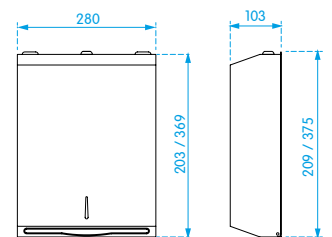
Referência EH025



**Dispensador de papel VF**

- Capacidade EH021: 450 – 600 folhas
- Capacidade EH020: 300 – 500 folhas
- Inclui chave de segurança

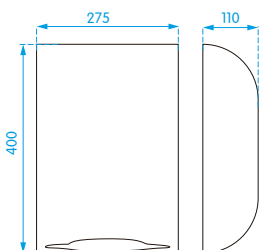
Medida 280x103x369 280x103x203  
Referência EH021 EH020



**Dispensador de papel VL**

- Capacidade: 450 – 650 folhas
- Inclui chave de segurança

Medida 275x110x400  
Referência EH325







**Dispensador de papel em bobine**

- Inclui chave de segurança

Medida 300x240x210  
Referência EH437

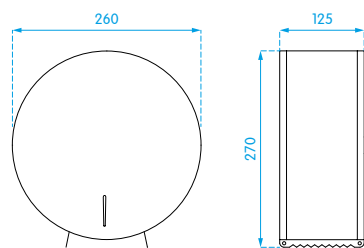
AISI 304

**Porta-rolô Jumbo**

- Inclui chave de segurança

Referência EH022

AISI 304

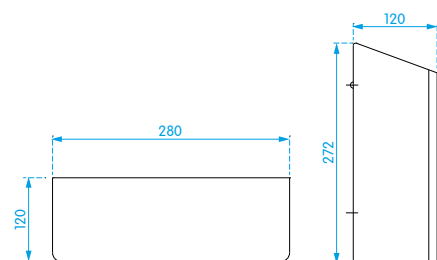


**Porta-rolô Jumbo quadrado**

- Inclui chave de segurança

Referência EH082

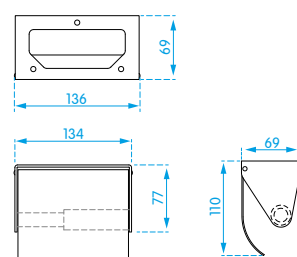
AISI 304



**Porta-rolô com tampa**

Referência EH101

AISI 304



Inox AISI 304 Satinado

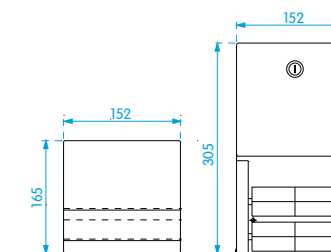


**Porta-rolô Duplo**

- Inclui chave de segurança

Referência EH086

AISI 304

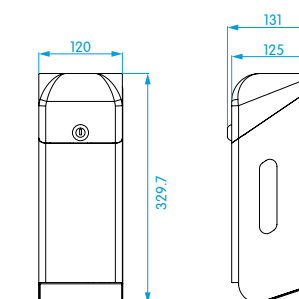


**Porta-rolô Múltiplo**

- Capacidade: 2/3 rolos
- Inclui chave de segurança

Referência EH347

AISI 304

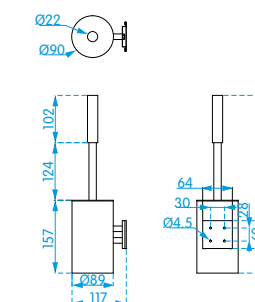


**Porta-piçaba Mural**

- Escova preta
- Copo interior em ABS

Referência EH330

AISI 304

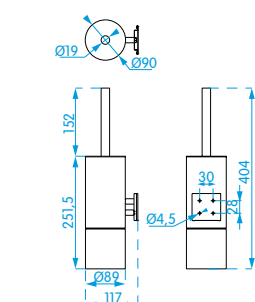


**Porta-piçaba**

- Escova preta
- Copo interior em ABS

Modelo Mural Chão  
Referência EH327 EH328

AISI 304



Todas as medidas estão em mm

Inox AISI 304 Satinado



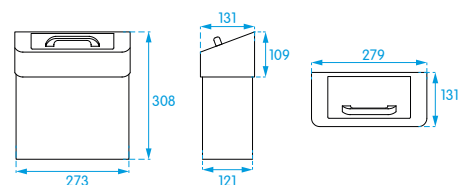
**Balde higiênico com tampa dupla**

- Aplicação: mural
- Tampa dupla evita odores

Modelo 7 lts  
Referência EH136



AISI 304



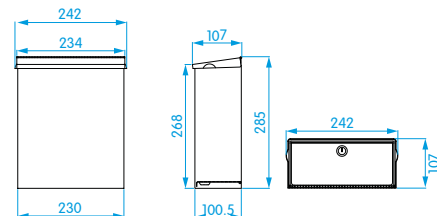
**Balde higiênico**

- Aplicação: mural

Modelo 7 lts  
Referência EH035



AISI 304



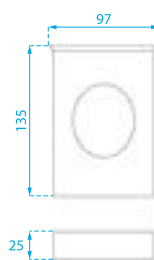
**Dispensador de sacos higiênicos**

- Aplicação: mural
- Material: aço inox AISI 304
- Acabamento: satinado
- Capacidade: 25 sacos
- Fixações incluídas

Referência EH243



AISI 304



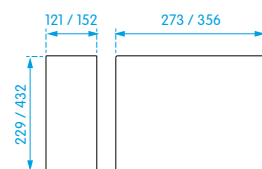
**Papeleira mural**

- Aplicação: mural

Modelo 7 lts 25 lts 65 lts  
Referência EH133 EH030 EH490



AISI 304



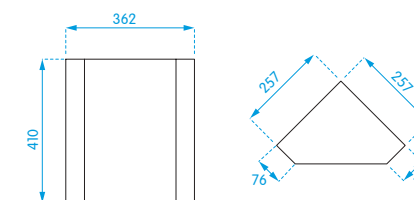
**Papeleira mural de canto**

- Aplicação: mural

Modelo 19 lts  
Referência EH134



AISI 304



**Balde redondo**

- Base em ABS
- Inclui cesto interior em ABS

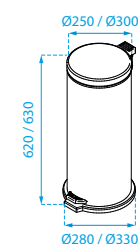
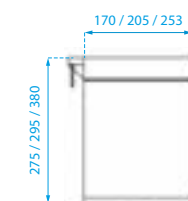
Modelo 3 lts 5 lts 12 lts 20 lts 30 lts  
Referência EH037 EH038 EH140 EH141 EH142



EH037  
EH038  
EH140

EH141  
EH142

AISI 304



**Balde quadrado**

- Material: Inox AISI 304
- Acabamento: Satinado
- Capacidade 12 lts
- Acionamento por pedal
- Cesto interior em ABS com asa

Referência EH039



AISI 304

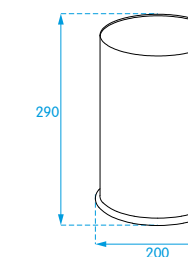
**Papeleira**

- Capacidade: 9 lts
- Base em ABS

Referência EH326



AISI 304

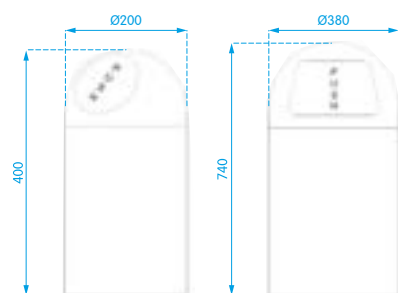


Papeleira com tampa vai e vem

Medida	Ø200x400	Ø380x740
Modelo	10 lts	40 lts
Referência	EH027	EH036



AISI 304



Batente de chão porta

- Aplicação: chão
- Ø 30

Referência EH270



AISI 304

Batente de parede com cabide

- Aplicação: mural

Referência EH440



AISI 304

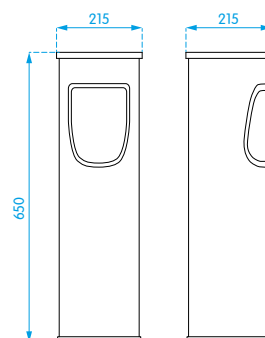
Cinzeiro com papeleira redondo

- Inclui cesto interior em ABS
- Cinzeiro com recipiente para areia

Modelo 20 lts  
Referência EH144



AISI 304



Cabide

- Ø 14

Referência EH244



AISI 304

Cabide gancho duplo

Referência EH085



AISI 304

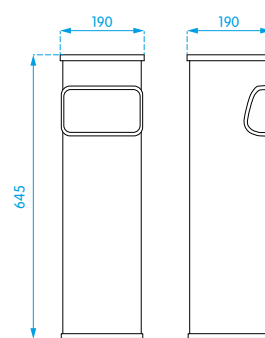
Cinzeiro com papeleira quadrado

- Espessura do aço inoxidável: 0,8mm
- Cinzeiro em aço pintado em epoxy preto
- Aro inferior em PVC
- Dimensões: 645x190x190
- Para uso interno

Modelo 20 lts  
Referência EH083



AISI 304



Cabide gancho

Referência EH084



AISI 304

Cabide duplo Square

Referência EH172



AISI 304

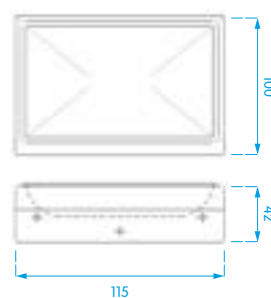
Cinzeiro mural

- Aplicação: mural

Referência EH029



AISI 304



Cabide Square

Referência EH171



AISI 304

Cabide múltiplo

- Medida: 250x25x40

Referência EH339



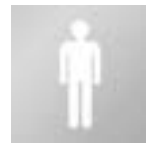
AISI 304

**Pictograma senhora Square**



Modelo 150x150  
Referência EH052

**Pictograma senhor Square**



Modelo 150x150  
Referência EH053

**Pictograma PMR square**



Modelo 150x150  
Referência EH055

**Pictograma senhora / senhor Square**



Modelo 150x150  
Referência EH054

**Pictograma restauração Square**



Modelo 150x150  
Referência EH103

**Pictograma fraldário Square**



Modelo 150x150  
Referência EH056

**Pictograma fumadores Square**



Modelo 150x150  
Referência EH088

**Pictograma não fumadores Square**



Modelo 150x150  
Referência EH087

• Aplicação com adesivo de fixação

**Pictograma senhora Round**



Modelo Ø75  
Referência EH354

**Pictograma senhor Round**



Modelo Ø75  
Referência EH353

**Pictograma PMR Round**



Modelo Ø75  
Referência EH355

**Pictograma fraldário Round**



Modelo Ø75  
Referência EH356

**Pictograma chuveiro Round**



Modelo Ø75  
Referência EH357

**Pictograma não fumadores Round**



Modelo Ø75  
Referência EH358

• Aplicação com parafusos

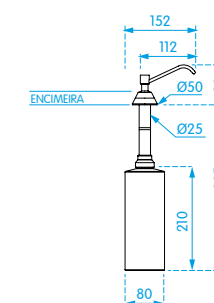
**Dispensador de sabão de bancada**



- Capacidade 1 lt
- Depósito em ABS

Referência EH059

AISI 304



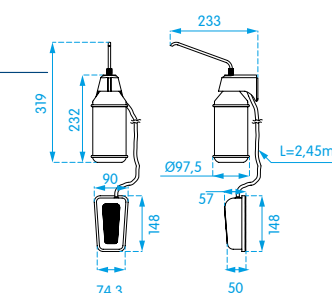
**Dispensador de sabão com pedal**



- Capacidade: 0,5 lts
- Depósito interior em ABS
- Aplicação: encastrar ou mural
- Material: Inox AISI 304
- Acabamento mate

Referência EH323

AISI 304



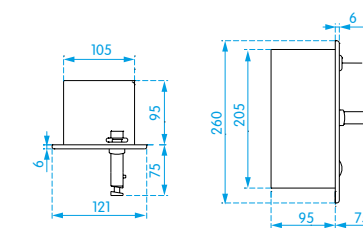
**Dispensador de sabão vertical de encastrar**



- Capacidade 1,1 lts
- Inclui chave de segurança
- Depósito interior em ABS

Referência EH062

AISI 304



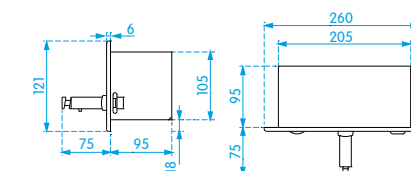
**Dispensador de sabão horizontal de encastrar**



- Capacidade 1,1 lts
- Inclui chave de segurança
- Depósito interior em ABS

Referência EH072

AISI 304

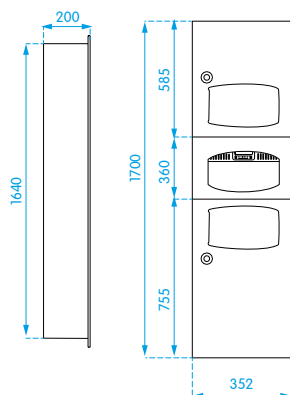




**Dispensador de papel com papelera e secador de mãos de encastrar**

- Capacidade dispensador: 300 - 500 folhas
- Capacidade papelera: 18 lts
- Secador de mãos: 1500W

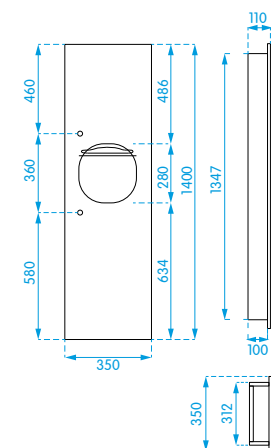
Referência EH434



**Dispensador de papel com papelera de encastrar**

- Capacidade dispensador: 700 folhas
- Capacidade papelera: 17 lts
- Inclui chave de segurança

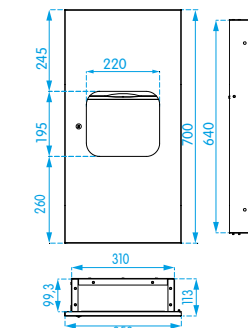
Referência EH060



**Dispensador de papel com papelera de encastrar**

- Capacidade dispensador: 350 folhas
- Capacidade papelera: 8 lts
- Inclui chave de segurança

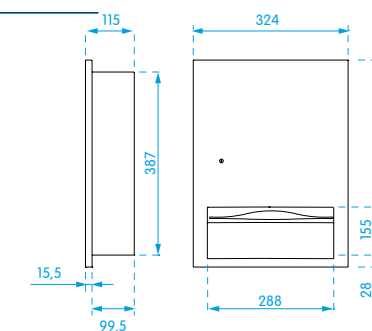
Referência EH064



**Dispensador de papel de encastrar**

- Capacidade: 350 - 475 folhas
- Inclui chave de segurança

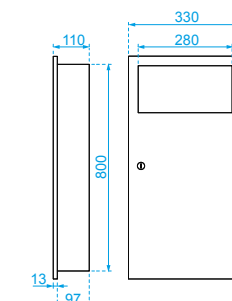
Referência EH132



**Papeleira de encastrar**

- Capacidade papelera: 16 lts
- Inclui chave de segurança

Referência EH135

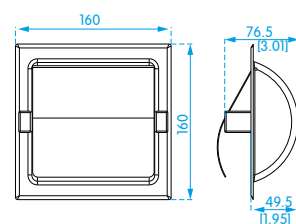


Porta-rolô de encastrar

Referência EH057



AISI 304

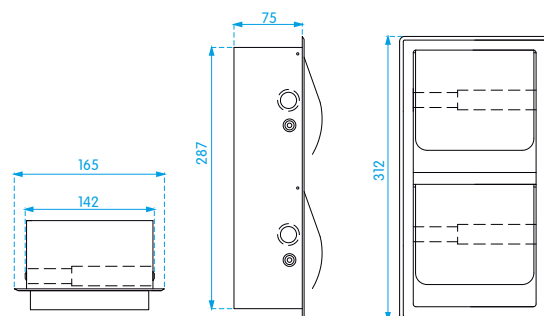


Porta-rolô duplo de encastrar

Referência EH130



AISI 304



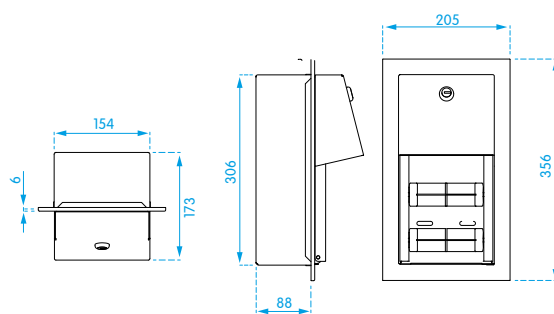
Porta-rolô duplo de semi-encastrar

• Inclui chave de segurança

Referência EH131



AISI 304



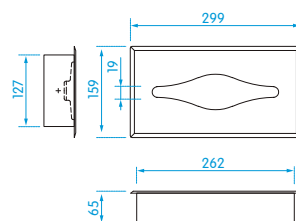
Dispensador de toalhas facial de encastrar

• Inclui chave de segurança

Referência EH058



AISI 304

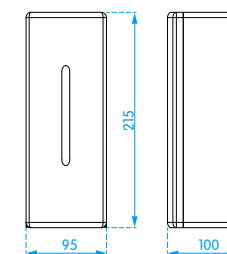


Dispensador automático de sabão / gel

- Capacidade: 1 lt
- Funcionamento: 4 pilhas AA
- LED indica quando o produto está em funcionamento
- Dosagem regulável de 0,8-3ml por ciclo
- Inclui chave de segurança

Medida 95x100x215

Referência EH277



Dispensador de sabão alavanca

- Capacidade: 1,2 lts
- Inclui chave de segurança
- Densidade aconselhável do sabão líquido: 2500 cP / 3000 cP
- Aproximadamente 1,5/1,8 gr por cada ciclo de acionamento

Medida 110x105x320

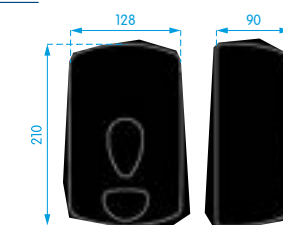
Referência EH116



Dispensador de sabão / gel

- Capacidade: 1 lt
- Inclui chave de segurança
- Densidade aconselhável do sabão líquido: 3000 cP / 5000 cP

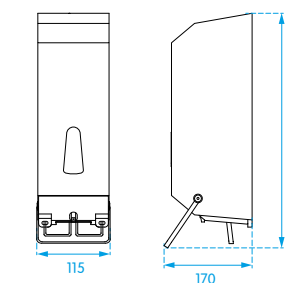
Modelo	Branco	Preto
Medida	210x128x90	210x128x90
Referência	EH114S	EH114G



Dispensador de sabão com alavanca

- Capacidade 1,2 lts
- Alavanca em Inox AISI 304
- Densidade aconselhável do sabão líquido: 2500 cP / 3000 cP
- Aproximadamente 1,5/1,8 gr por cada ciclo de acionamento

Referência EH117

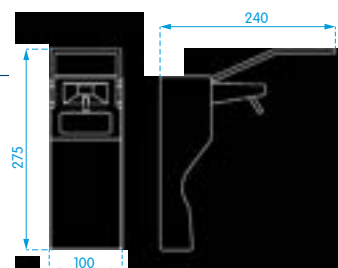




### Dispensador de sabão

- Capacidade: 1 lts
- Densidade aconselhável do sabão líquido: 3000 cP / 5000 cP
- Depósito interior em ABS
- Material: ABS
- Alavanca em Inox AISI 304

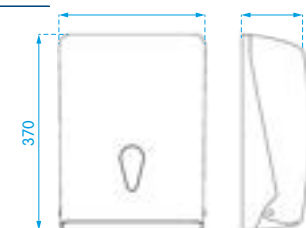
Referência EH184



### Dispensador de papel

- Capacidade: 600 folhas
- Inclui chave de segurança

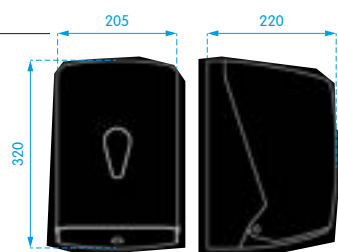
Modelo	Branco	Preto
Medida	275x135x370	275x135x370
Referência	EH119	EH492



### Dispensador de papel em bobine

- Tamanho máximo do rolo: Ø195
- Inclui chave de segurança

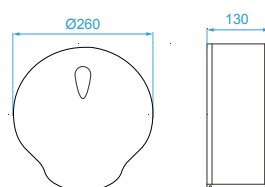
Medida	205x220x320
Referência	EH438



### Porta-rolô jumbo

- Tamanho máximo de rolo: Ø230
- Inclui chave de segurança

Modelo	Branco	Preto
Medida	250x130x260	250x130x260
Referência	EH120	EH491



### Porta-rolô duplo

Medida	145x145x300
Referência	EH126



### Porta-rolô com tampa

- Pode ser utilizado com papel higiênico em rolo ou em folhas

Medida	150x148x140
Referência	EH121



### Dispensador de sacos higiênicos

- Fixação: mural

Medida	135x32x95
Referência	EH250



### Porta-piçaba mural

Medida	92x113x480
Referência	EH127



**Balde higiênico**

- Capacidade: 17 lts (420x200x540)
- Acionamento: pedal
- Tapa dupla evita odores

Referência EH252

**Balde com pedal**

- Cesto interior

Medida	200x195x280 (6 lts)	290x290x390 (18 lts)
--------	------------------------	-------------------------

Referência EH251 EH125

**Papeleira**

- Aplicação: pavimento ou mural (só para modelo 8lts)

Medida	240x170x280	330x220x490
--------	-------------	-------------

Modelo	8 lts	23 lts
--------	-------	--------

Referência EH122 EH406

**Tampa basculante para papeleira**

Modelo	8 lts	23 lts
--------	-------	--------

Referência EH123 EH407

**Suporte para papeleira 8 lts**

Referência EH124

**IMPORTANTE**

Utilizar suporte para fixação mural

**Dispensador desinfetante para tampos de sanita**

- Capacidade: 0,365 lts (3.000 pulverizações)

Referência EH077

**Recarga para dispensador de desinfetante para tampos de sanita**

Referência EH108

**Dispensador desinfetante automático para urinol / sanita**

- Capacidade: 0,365 lts (3.000 pulverizações)

Referência EH245

**Recarga para dispensador desinfetante automático para urinol / sanita**

Modelo	Bio	Mandarim
Referência	EH162	EH161

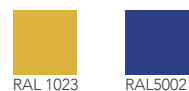
**Aromatizador automático**

- Funcionamento a pilhas

Referência EH079

**Recarga para aromatizador automático**

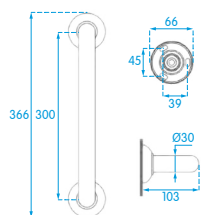
Modelo	Cool	Citrus	Floral	Herbal
Referência	EH112	EH110	EH111	EH109



**Toalheiro / Barra de Apoio**

- Alumínio com revestimento epoxy
- Fixações ocultas
- Anticorrosão
- Fornecido com fixações
- Altura de instalação recomendada: 800mm
- Pode ser utilizado como barra de apoio

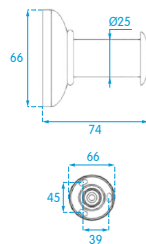
Modelo	Amarelo	Azul
Medida	300	300
Referência	EH294	EH296



**Cabide**

- Aço revestido epoxy
- Fixações ocultas

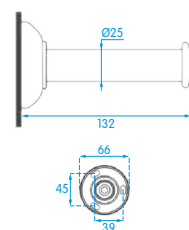
Modelo	Amarelo	Azul
Referência	EH298	EH301



**Porta rolo**

- Aço revestido epoxy a Ø25m
- Fixações ocultas

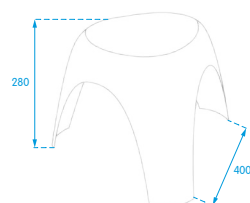
Modelo	Amarelo	Azul
Referência	EH305	EH306



**Banco**

- Polipropileno

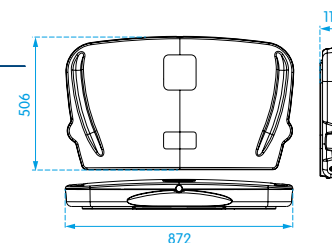
Modelo	Polipropileno
Medida	400x400x280
Referência	EH307



**Fraldário horizontal**

- Material: micro texturado, L.D.P.E (linear medium density polyethylene)
- Dobradiças reforçadas
- Pistão a gás de amortização
- Abertura a 87°
- Inclui dispensador para toalhetes
- Peso máximo recomendado: 15kg
- Testado até 100 kg
- Em conformidade com normas standard de segurança EN 12221-1:2013-12 Tipo 1, ASTM e ADA

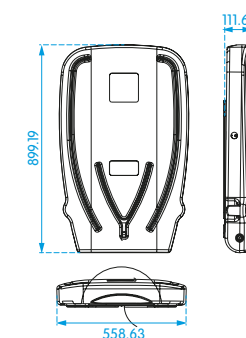
Modelo	Branco	Granito
Referência	EH067	EH068



**Fraldário vertical**

- Material: micro texturado, L.D.P.E (linear médium density polyethylene)
- Dobradiças reforçadas
- Pistão a gás de amortização
- Abertura a 87°
- Inclui dispensador para toalhetes
- Em conformidade com normas standard de segurança EN, ASTM e ADA

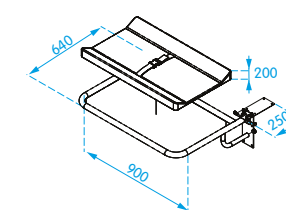
Modelo	Branco	Granito
Referência	EH069	EH070



**Fraldário horizontal**

- Estrutura em Inox AISI 304
- Colchão em espuma com acabamento em pele sintética
- Cor standard do colchão: preto (outras cores disponíveis: amarelo, azul e branco)
- Dispositivo de bloqueio na posição horizontal

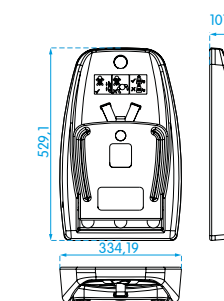
Referência	EH081
------------	-------



**Cadeira de bebé**

- Material: micro texturado, L.D.P.E (linear médium density polyethylene)
- Dobradiças reforçadas
- Pistão a gás de amortização
- Abertura a 87°
- Cinto de segurança ajustável


Referência	EH071
------------	-------








**Porta Rolo com tampa**  
Referência EH363



**Estante 60**  
Referência EH369



**Porta Rolo**  
Referência EH364



**Estante 60 com suporte**  
Referência EH370



**Porta Rolo reposição**  
Referência EH365



**Saboneteira**  
Referência EH362



**Porta piaçaba**  
Referência EH366




**Saboneteira canto**  
Referência EH371



**Toalheiro 60**  
Referência EH367



**Toalheiro duplo 60**  
Referência EH368



**Cabide**  
Modelo Simples Duplo  
Referência EH360 EH361



**Toalheiro argola**  
Referência EH359





**Porta Rolo com tampa**

Referência EH374



**Toalheiro duplo 60**

• Medida: 600x116x20

Referência EH378



**Porta Rolo**

• Medida: 180x67x30

Referência EH376



**Estante 60**

• Medida: 600x218x20

Referência EH379



**Porta Piaçaba**

Modelo Mural Chão

Referência EH236 EH253



**Prateleira**

• Medida: 576x122x20

Referência EH380



**Toalheiro 25**

• Medida: 250x67x30

Referência EH381



**Saboneteira**

• Medida: 195x93x22

Referência EH373



**Toalheiro 60**

• Medida: 600x75x20

Referência EH377



**Cabide Duplo**

• Medida: 71x41,5x31

Referência EH375



**Porta Rolo**

Referência EH090



**Porta rolo duplo**

Referência EH091



**Porta Piaçaba**

Referência EH327



**Toalheiro argola**

Referência EH093



**Toalheiro 60**

Referência EH092



**Estante para toalhas 60**

Referência EH094



**Saboneteira**

• Material: acrílico

Referência EH098



**Prateleira**

• Material: acrílico

Referência EH095



**Cabide**

Referência EH099



**Cabide duplo**

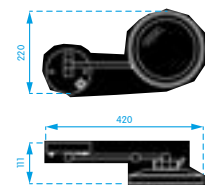
Referência EH100



**Espelho de aumento com LED**

- Aplicação mural
- LED acionado por botão
- Medida espelho: Ø160
- Medida total: 300x175x20
- Material: latão cromado

Referência EH337



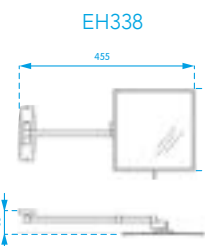
EH338

**Espelho de aumento**

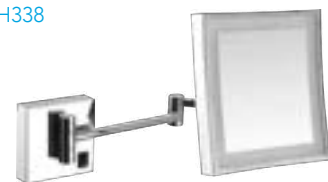
- Aplicação mural
- Medida espelho: 200x200
- Medida total: 455x230x55
- Material: latão cromado

Modelo s/led c/led

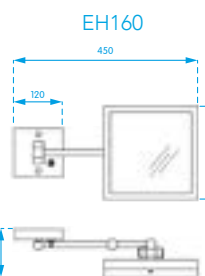
Referência EH338 EH160



EH338



EH160



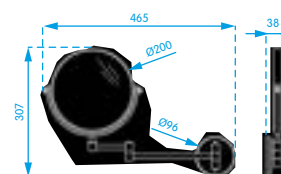
EH160



**Espelho de aumento**

- Aplicação mural
- Medida espelho: Ø200
- Medida total: 450x300x40
- Material: latão cromado

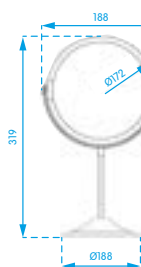
Referência EH018



**Espelho de aumento de bancada**

- Medida espelho: Ø160
- Medida total: 243x140x373
- Material: latão cromado

Referência EH034

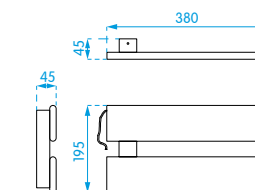


**Toalheiro elétrico Hot2**

- Material: Alumínio
- Potência (kW): 30
- Grau de proteção: IPX4
- Temperatura máxima: 55°
- Ligação elétrica por tomada
- Interruptor ON/OFF

Modelo Branco

Referência EH278

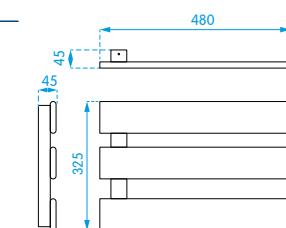


**Toalheiro elétrico Hot3**

- Material: Alumínio
- Potência (kW): 50
- Grau de proteção: IPX4
- Temperatura máxima: 55°
- Ligação elétrica por tomada
- Interruptor ON/OFF

Modelo Branco

Referência EH279

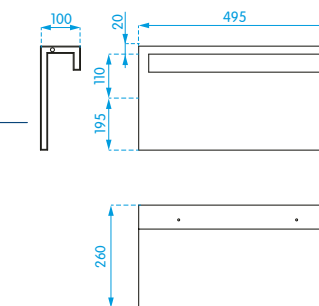


**Toalheiro elétrico Plane**

- Material: Alumínio
- Potência (kW): 60
- Grau de proteção: IPX4
- Temperatura máxima: 55°
- Ligação elétrica por tomada
- Interruptor ON/OFF

Modelo Branco Cinzento Preto

Referência EH383 EH384 EH385

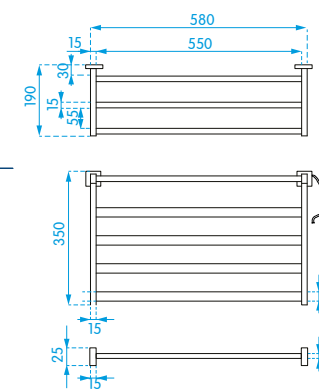


**Toalheiro elétrico Stripes**

- Material: Inox AISI 304
- Potência (kW): 60
- Grau de proteção: IPX4
- Temperatura máxima: 55°
- Ligação elétrica por tomada
- Interruptor ON/OFF

Modelo Branco Preto

Referência EH386 EH387





### Saboneteira

- Material: Inox AISI 304
- Acabamento: Brilho
- Medidas: 250x60x115

Referência EH158

AISI  
304



### Saboneteira

- Material: latão cromado

Referência EH185



### Saboneteira de canto

- Material: latão cromado

Medidas 215x142x48 340x205x90

Referência EH186 EH478



### Apoio para banheira com saboneteira

Modelo latão cromado Inox AISI 304

Referência EH222 EH050



### Toalheiro

- Material: Inox AISI 304
- Acabamento: Satinado
- Medidas: 508x51x90

Referência EH166

AISI  
304



### Estante para toalhas

- Material: Inox AISI 304
- Acabamento: Satinado
- Medidas: 508x119x210

Referência EH168

AISI  
304



### Prateleira

- Material: Inox AISI 304
- Acabamento: Satinado

Referência EH169

AISI  
304



### Saboneteira Inox

- Material: Inox AISI 304
- Acabamento: Satinado

Referência EH170

AISI  
304



### Apoio para banheira sem saboneteira

Modelo latão cromado Inox AISI 304

Referência EH340 EH051



### Barra de apoio

- Material: latão cromado

Medida 210 350

Referência EH097 EH096



### Dispensador de toalhetes faciais

- Material: Inox AISI 304
- Acabamento: Satinado
- Medidas: 286x57x140

Referência EH065

AISI  
304



### Estendal

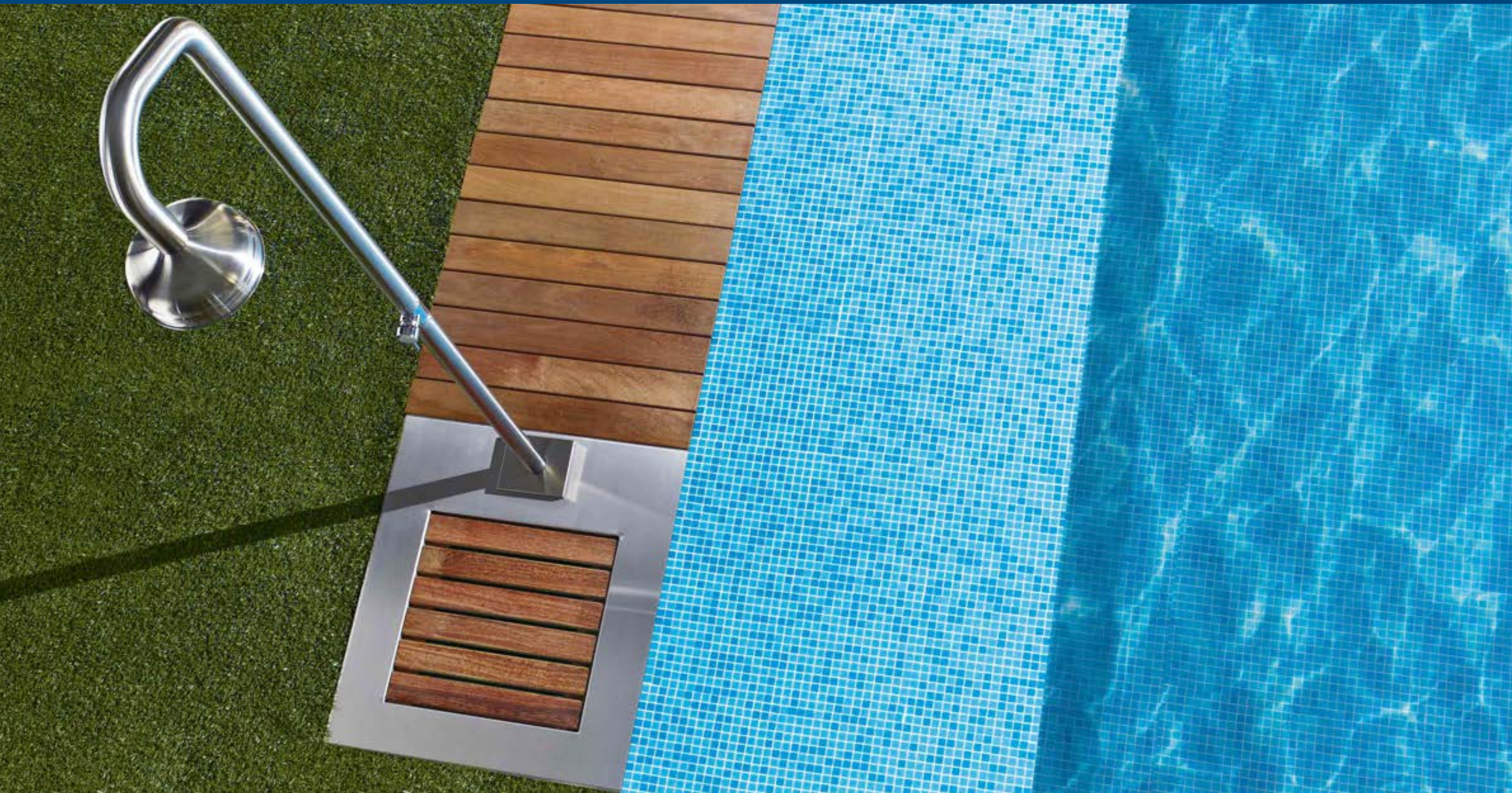
- Material: Inox AISI 304, corda em vinil branco
- Acabamento: brilho
- Medidas: Ø92x60
- Comprimento da corda: 2900mm

Referência EH043

AISI  
304



# CHUVEIROS PISCINA / PRAIA





CHUVEIROS SOLAR



So Happy  
pág. 261



Happy XL  
pág. 261



Jolly  
pág. 262



Spring  
pág. 262



Energy Pro  
pág. 263



Happy Go  
pág. 263



Lava-pés c/ torneira temporizada de passagem  
pág. 269



Lava-pés c/ torneira temporizada de esquadria  
pág. 269



Chuveiro com prato  
pág. 269



Chuveiro pulverizador  
pág. 269

CHUVEIROS INOX 304

AISI 304

CHUVEIROS INOX 316

AISI 316



Bambu  
pág. 265



Michigan  
pág. 265



Vesúbio  
pág. 266



Mururoa  
pág. 266



Sport  
pág. 267



Urban  
pág. 267



Base de duche  
pág. 268



Lava-pés  
pág. 268



Bebedouro de exterior  
pág. 268

**POWERED BY SUN** 

A linha de chuveiros solar da ERIX é a solução ideal para ter conforto na utilização da sua piscina enquanto economiza água e energia.



Estes chuveiros aproveitam a energia do sol e permitem ter água quente sempre que abrir a torneira, sem qualquer gasto energético.

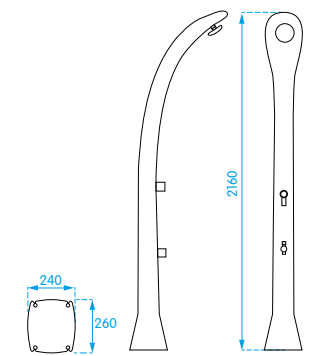
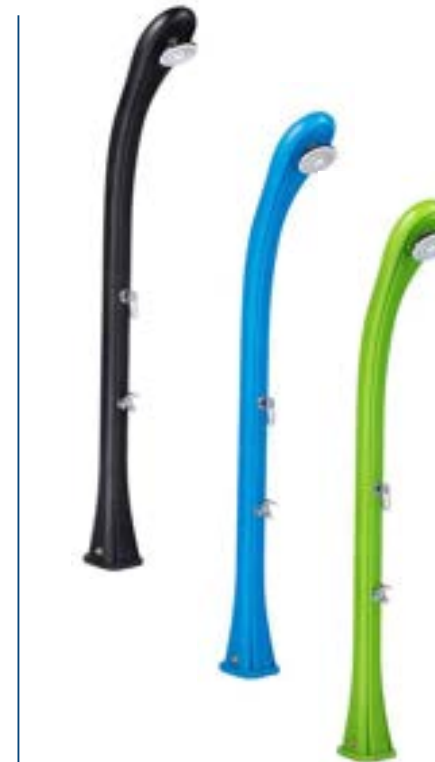
Esta linha tem vários modelos, com corpo em alumínio reciclado ou em polietileno HD reciclado e com capacidades de depósito entre 28 e 75 litros, para corresponder a diferentes níveis de tráfego de utilização.



**Chuveiro solar So Happy**




- Inclui misturadora para chuveiro e lava-pés
- Capacidade: 28 lts
- Classe de pressão: 2 a 5 bar (inclui redutor de pressão)
- Material: corpo em Polietileno HD
- Entrada de água lateral inferior
- Chuveiro orientável

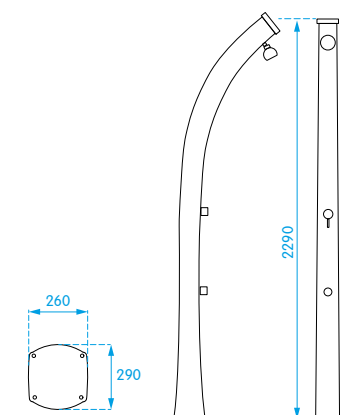
Cor			
	Antracite	Azul	Verde
Referência	EEU096AN	EEU096AZ	EEU096VD



**Chuveiro solar Happy XL**

- Inclui misturadora para chuveiro e lava-pés
- Capacidade: 44 lts
- Classe de pressão: 2 a 5 bar (inclui redutor de pressão)
- Material: corpo em Polietileno HD
- Entrada de água lateral inferior
- Chuveiro orientável

Cor			
	Antracite	Azul	Verde
Referência	EEU088	EEU089	EEU088VD



Todas as medidas estão em mm



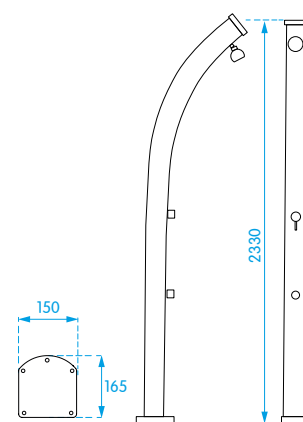




Chuveiro solar Jolly

- Inclui misturadora para chuveiro e lava-pés
- Capacidade: 33 lts
- Classe de pressão: 2 a 5 bar
- Material: corpo em alumínio
- Entrada de água lateral inferior
- Chuveiro orientável

Cor		
	Antracite	Alumínio Inoxidável
Referência	EEU086	EEU087



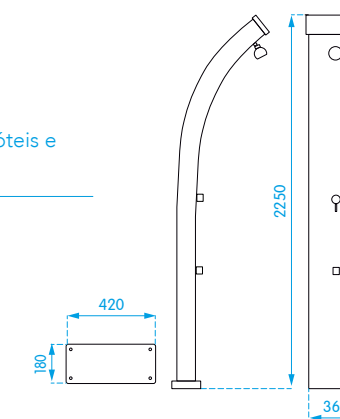
Chuveiro solar Energy Pro

- Inclui misturadora para chuveiro e lava-pés
- Capacidade: 75 lts
- Classe de pressão: 2 a 5 bar
- Material: corpo em alumínio
- Entrada de água lateral inferior
- Chuveiro orientável

Cor		
Modelo	Misturadora	Temporizada
Referência	EEU034	EEU035



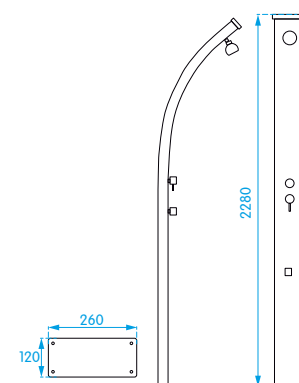
Ideal para áreas de tráfego elevado como hotéis e piscinas colectivas.



Chuveiro solar Spring

- Inclui misturadora para chuveiro e lava-pés
- Capacidade: 30 lts
- Classe de pressão: 2 a 5 bar
- Material: corpo em alumínio
- Entrada de água lateral

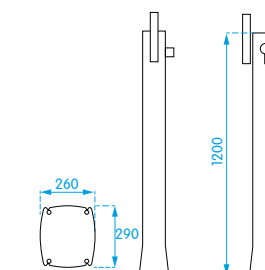
Cor			
	Antracite	Alumínio Inoxidável	Azul
Referência	EEU092	EEU093	EEU092AZ



Chuveiro Solar Happy Go

- Inclui misturadora para chuveiro e lava-pés
- Capacidade: 23 lts
- Classe de pressão: 2 a 5 bar
- Material: corpo em Polietileno HD
- Entrada de água lateral inferior

Cor			
	Antracite	Azul	Verde
Referência	EEU055AN	EEU055AZ	EEU055VD







**Chuveiro Bambu**

- Temporização EEU078: 30 seg.
- Caudal: 12 lts/min
- Classe de pressão: 2 a 5 bar
- Entrada de água inferior
- Material: cana de bambu natural e inox AISI 316

Cor	Bambu natural	Bambu natural	Bambu natural
Modelo	Temporizada	Misturadora	Termostática
Referência	EEU078CA	EEU079CA	EEU080CA

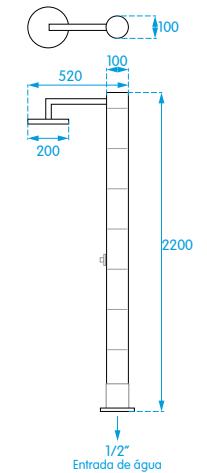
Cor	Bambu verde	Bambu verde	Bambu verde
Modelo	Temporizada	Misturadora	Termostática
Referência	EEU078VR	EEU079VR	EEU080VR



EEU078CA



Bambu natural    Bambu verde



**Chuveiro Michigan**

- Caudal: 12 lts/min
- Classe de pressão: 2 a 5 bar
- Entrada de água inferior
- Material: Inox AISI 316 Qualidade Marítima
- Cabeça de chuveiro não incluída

Modelo	Misturadora
Referência	EEU001

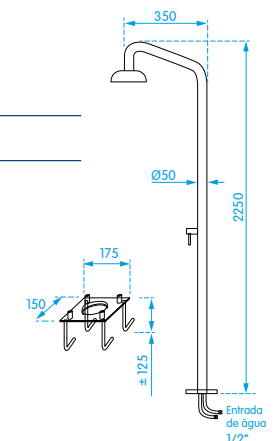


**Cabeça de chuveiro**

- Ø200 mm

Referência	EEU046
------------	--------

EEU001+ EEU046





**Chuveiro Vesubio**

- Inclui lava-pés (excepto modelo eletrônico)
- Cabeça de chuveiro orientável
- Caudal: 12 lts/min
- Classe de pressão: 2 a 5 bar
- Temporização: 30 seg.
- Entrada de água inferior
- Material: Inox AISI 316 Qualidade Marítima

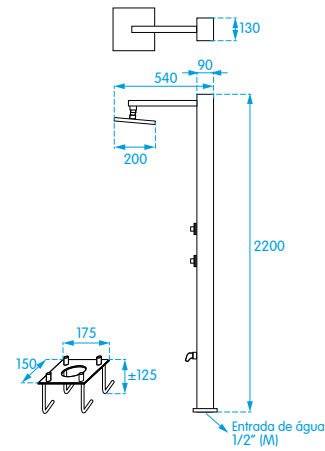
Modelo	Temporizada	Eletrônica	Misturadora	Termostática
Referência	EEU072	EEU066	EEU073	EEU074



Opcional: Cabeça de chuveiro anti-vandalismo acrescentar "AV" na referência do produto



EEU072



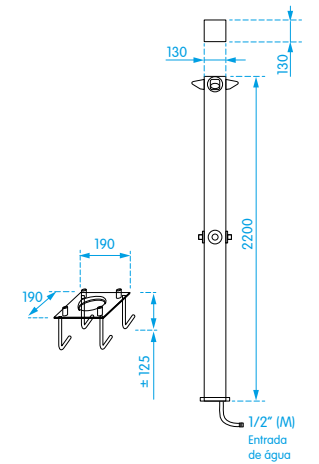
**Chuveiro Sport**

- Temporização: 30 seg.
- Caudal: 12 lts/min
- Classe de pressão: 2 a 5 bar
- Entrada de água inferior
- Material: Inox AISI 316 Qualidade Marítima

Modelo	2 duchas	4 duchas
Referência	EEU003	EEU004



EEU003



**Chuveiro Mururoa**

- Cabeça de chuveiro anti-vandalismo
- Caudal: 12 lts/min
- Classe de pressão: 2 a 5 bar
- Temporização: 30 seg.
- Entrada de água inferior
- Material: Inox AISI 316 Qualidade Marítima

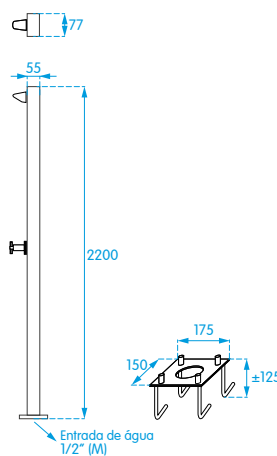
Modelo	Torneira	Temporizada
Referência	EEU070	EEU071



Opcional: Cabeça de chuveiro anti-vandalismo acrescentar "AV" na referência do produto



EEU071



**Chuveiro Urban**

- Aplicação: mural
- Cabeça de chuveiro orientável
- Temporização: 30 seg.
- Caudal: 12 lts/min
- Classe de pressão: 2 a 5 bar
- Material: Inox AISI 316 Qualidade Marítima

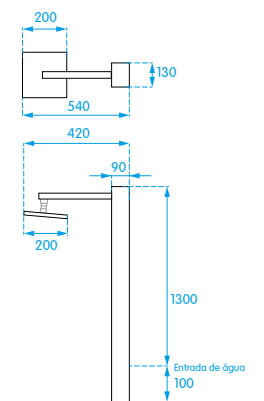
Modelo	Temporizada	Eletrônica	Misturadora	Termostática
Referência	EEU075	EEU014	EEU076	EEU077



Opcional: Cabeça de chuveiro anti-vandalismo acrescentar "AV" na referência do produto



EEU076







**Base de duche Fresno**

- Material: Inox AISI 316 e madeira teca

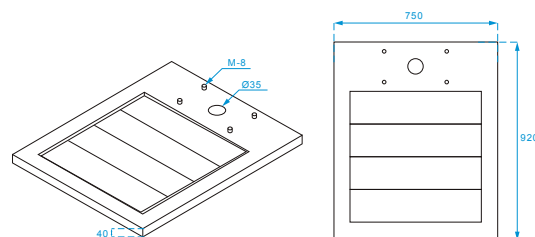
Medida 920x750x40

Referência EEU002



**! IMPORTANTE**

Compatível com EEU001, EEU070, EEU071, EEU072, EEU073 e EEU074



**Lava-pés Nilo**

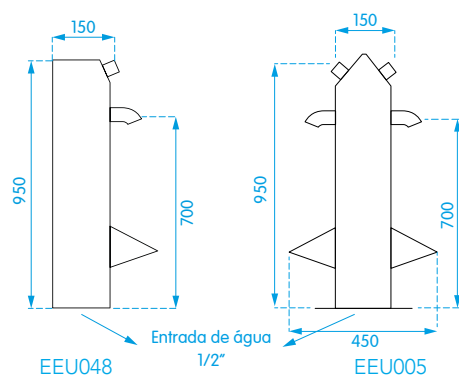
- Temporização: 6 seg.
- Caudal: 12 lts/min
- Classe de pressão: 2 a 5 bar
- Material: Inox AISI 316 qualidade marítima

Modelo Simples Duplo

Referência EEU048 EEU005



EEU005



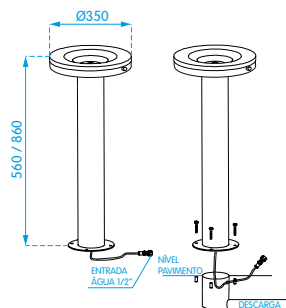
**Bebedouro de Exterior**

- Acionamento: pulsador
- Material: Inox AISI 316
- Espessura do aço inoxidável: 2mm
- Acabamento: pé satinado e bebedouro brilho
- Superfície anti-cortes
- Em conformidade com a norma UNE 149101

Modelo Standard Infantil

Altura 860 560

Referência EEU067 EEU068

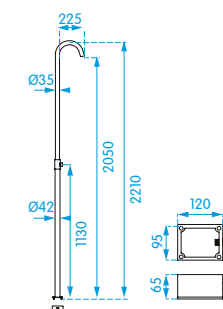


EEU112

**Chuveiro pulverizador**

- Caixa de pré-instalação
- Temporização: 20 seg.
- Caudal: 6 lts/min
- Classe de pressão: 1 a 6 bar
- Tratamento anti-corrosão

Modelo Temporizada Torneira Misturadora  
Referência EEU112 EEU113 EEU116

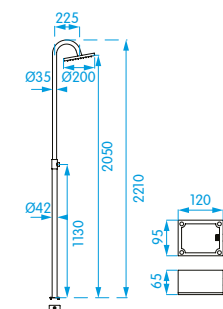


EEU114

**Chuveiro com prato**

- Caixa de pré-instalação
- Temporização: 20 seg.
- Caudal: 6 lts/min
- Classe de pressão: 1 a 6 bar
- Tratamento anti-corrosão

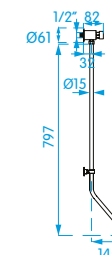
Modelo Temporizada Torneira Misturadora  
Referência EEU114 EEU115 EEU117



**Lava-pés com torneira temporizada de esquadria**

- Material: Latão
- Temporização: 6 seg
- Classe de pressão: 1 a 6 bar

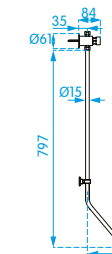
Referência EEU040



**Lava-pés com torneira temporizada de passagem**

- Material: Latão
- Temporização: 6 seg
- Classe de pressão: 1 a 6 bar

Referência EEU041



# ACESSÓRIOS DE INSTALAÇÃO

**Sifão redondo Design**



- Material: Latão
- Ajustável em altura

Referência EES002

**Sifão redondo Minimal**



- Material: Latão
- Ajustável em altura

Referência EES004

**Sifão quadrado Design**



- Material: Latão
- Ajustável em altura

Referência EES003

**Sifão redondo Minimal**



- Material: ABS
- Ajustável em altura

Referência EES148

**Sifão quadrado Minimal**



- Material: Latão
- Ajustável em altura

Referência EES005

**Sifão Garrafa**



- Material: Latão
- Ajustável em altura

Referência EES007

**Sifão Curto**



- Material: Latão
- Ajustável em altura
- Bidé

Referência EES147

**Tubo Maxispace**



- Material: PP

Referência EES136

Permite libertar espaço inferior

Sistema de juntas integradas (peça única) **EASYPHON**



**Sifão garrafa Easyphon** **EASYPHON**



- Fácil instalação e manutenção
- Fiável e seguro
- Material: PP

Medida 1"1/4 - Ø32 1"1/4 - Ø40

Referência EES067 EES068

**Sifão garrafa Easyphon com válvula**



**EASYPHON**

- Fácil instalação e manutenção
- Fiável e seguro
- Material: PP

Medida 1"1/4x32

Referência EES431

Solução ideal para espaços públicos

**Sifão garrafa Easyphon com ligação para máquina de lavar** **EASYPHON**



- Material: PP

Medida 1"1/4 - Ø32 1"1/4 - Ø40

Referência EES429 EES430

**Sifão garrafa Easyphon com tubo maxispace** **EASYPHON**



- Material: ABS
- Medida: 1"1/4 - Ø32

Referência EES240

Permite libertar espaço inferior

**Tubo de descarga Easyphon**

**EASYPHON**



- Material: PP

Medida Ø32 Ø40

Referência EES082 EES083

**Sifão articulado**



- Material: PVC

Medida 1"1/4x32/40 1"1/4x32/40 1"1/2x40/50

Modelo Cromado Branco Branco

Referência EES326 EES324 EES327



Válvula clic-clac redonda

- Material: Latão
- Overflow

Referência EES149



Válvula clic-clac redonda

- Material: Latão
- Overflow

Referência EES151



Válvula clic-clac quadrada

- Material: Latão
- Overflow

Referência EES150



Válvula clic-clac universal

- Material: Latão

Referência EES152



Válvula clic-clac Universal

- Material: Latão

Referência EES015



Aumento válvula

- Recomendado para lavatórios de vidro ou inox
- Material: ABS

Referência EES010



Ligação overflow universal

- Material: ABS

Referência EES021



Torneira de esquadria 1/2"x3/8"

Modelo com filtro sem filtro

Referência ET303 ET304



Torneira de esquadria 1/2"x1/2"

Modelo com filtro sem filtro

Referência ET305 ET306



Torneira de esquadria 1/2"x3/4"

Referência ET307



Sistema de juntas integradas (peça única) EASYPHON



Sifão garrafa Easyphon EASYPHON

- Fácil instalação e manutenção
- Fiável e seguro
- Material: PP

Medida 1"1/2-Ø40

Referência EES069



Sifão garrafa Easyphon com ligação para máquina de lavar

- Material: PP

Medida 1"1/2x40

Referência EES241



Turbo de descarga

- Material: PP

Referência EES083



Válvula para sifão de lava-loiça

- Material: PP

Referência EES432



Válvula para sifão de lava-loiça com overflow

- Material: PP

Referência EES433



Válvula para sifão de lava-loiça Maxispace com adaptador para máquina de lavar

- Material: PP

Medida 1"1/2x40

Referência EES434



Permite libertar espaço inferior

 Sistema de juntas integradas (peça única) **EASYBAIN**


caudal de descarga 70 lts/min



descarga orientável



permite inclinação 5°

**Válvula de duche Turboflow 2** **EASYBAIN**

- Altura total: 80mm
- Indicado para bases de duche extra-planas
- Caudal de descarga 43 lts/min
- Cesto para retenção de cabelos

Modelo Ø90

Referência EES427

**Válvula de duche Turboflow**

- Altura total: 100 mm
- Aplicação: bases de duche
- Tampa em ABS
- Descarga em espiral permite débito 50% superior à norma

Modelo Ø50 Ø60 Ø90

Referência EES131 EES053 EES054

**Válvula de duche**

- Aplicação: bases de duche
- Tampa em ABS

Modelo Ø60 Ø90

Referência EES055 EES056

**Válvula de duche clic-clac Easybain****EASYBAIN**

Modelo Ø50

Referência EES428

**Válvula automática para banheira Wave** **EASYBAIN**

- Tubo de ligação incluído
- Material: manípulo em latão

Referência EES170

**Válvula para banheira clic-clac** **EASYBAIN**

- Tubo de ligação incluído
- Material: manípulo em ABS

Referência EES171

**Sifão inferior para urinol**

- Material: PP
- Entrada: Ø50
- Saída: Ø32
- Grelha: Ø60

Referência EES158

**Sifão garrafa para urinol**

- Material: PP
- Entrada: Ø70mm
- Saída: Ø40

Referência EES159

**Sifão posterior para urinol**

- Instalação horizontal ou vertical
- Fácil manutenção
- Profundidade: 73mm
- Entrada e saída: Ø50
- Material: PP

Referência EES156

**Canhão para sanita**

- Material: PVC
- Entrada: Ø100
- Saída: Ø110

Referência EES160

**Excêntrico para sanita**

- Material: PVC
- Entrada: Ø100
- Saída: Ø110
- Desvio: Ø20

Referência EES161

**Curva para sanita**

- Material: PP
- Descarga: Ø110
- Ângulo: 90°

Referência EES162

**Ligação flexível para sanita**

- Medida: Ø90 - 110

Referência EES014



### Tampo de Sanita Milos

- Material: Poliéster
- Ferragem metálica
- Grande resistência
- Modelo Soft Close amovível para limpeza
- Tampo multimodelos com compatibilidade ergonômica (ver tabela de compatibilidades)

Fixação	Superior	Inferior	Superior	Inferior
Modelo	Standard	Standard	Soft close	Soft close
Referência	EES211	EES262	EES212	EES263

### Tampo de Sanita Alexia

- Material: Poliéster
- Ferragem metálica
- Grande resistência
- Tampo multimodelos com compatibilidade ergonômica (ver tabela de compatibilidades)

Fixação	Superior	Inferior
Modelo	Standard	Standard
Referência	EES215	EES264

### Tampo de Sanita Reina

- Material: Poliéster
- Ferragem metálica
- Grande resistência
- Amovível para limpeza
- Tampo multimodelos com compatibilidade ergonômica (ver tabela de compatibilidades)

Fixação	Superior	Inferior
Modelo	Soft Close	Soft Close
Referência	EES214	EES422

### Tampo de Sanita Basic

- Material: termotur
- Ferragem plástica
- Tampo multimodelos com compatibilidade ergonômica (ver tabela de compatibilidades)

Modelo	Inferior
Referência	EES405

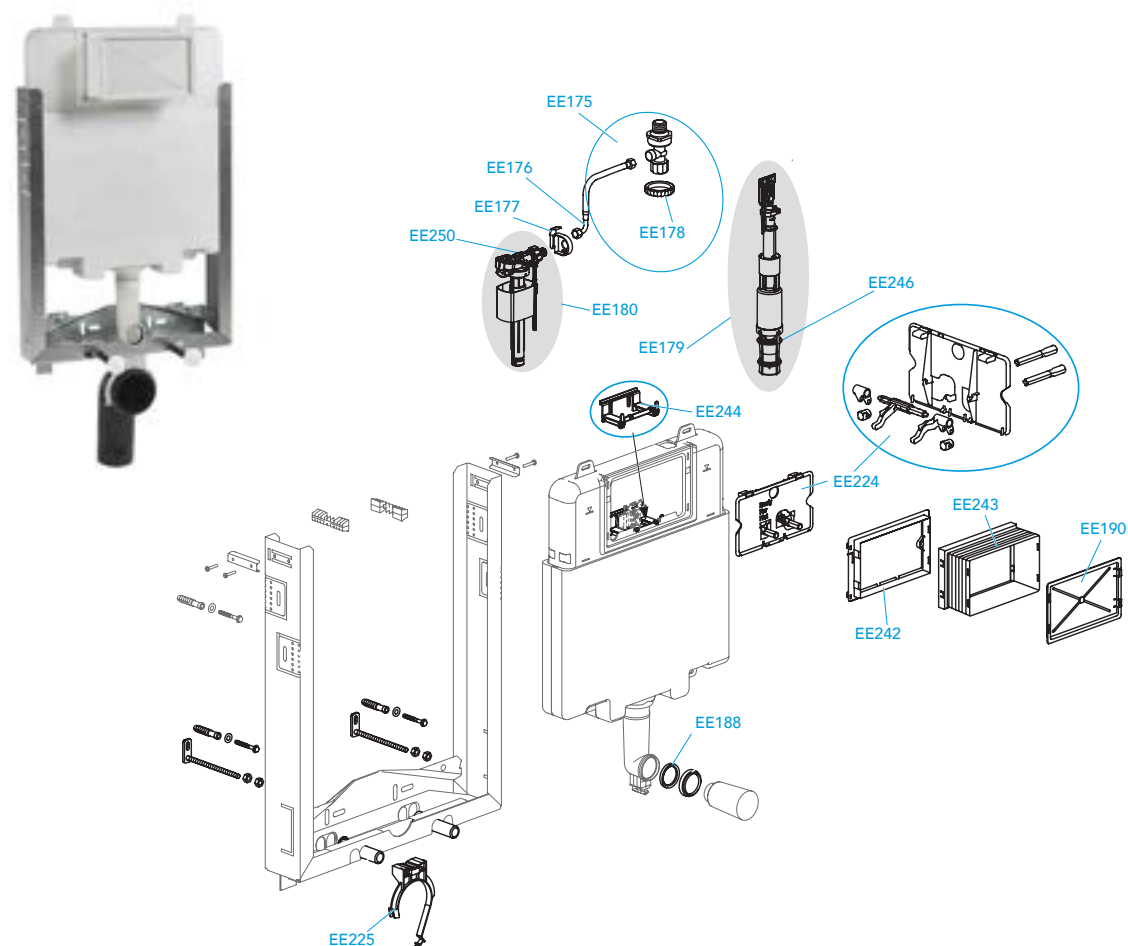


MARCA	MODELO	MILOS	ALEXIA	REINA	BASIC	
DURAVIT	Arquitet		X	X	X	
	Cascade		X	X	X	
	Colomba		X	X	X	
	Darling	X				
	Dellarco	X				
	Dune		X	X	X	
	Dune Susp.		X	X	X	
	Duraplus		X	X	X	
	Erika	X				
	Falir/Combi		X	X	X	
	Happy Day	X				
	Laconda		X	X	X	
	Philippe Starck 2	X				
IDEAL STANDARD	Cardio		X	X	X	
	Connect	X				
	Ecco		X	X	X	
	Esedra	X				
	Granada		X	X	X	
	Inga	X	X	X	X	
	Isalux		X	X	X	
	Isella		X	X	X	
	Laguna	X				
	San Remo		X	X	X	
	Therma	X				
	ROCA	Access	X			
		Atlanta	X			
Civic		X				
Giralda		X				
Happening		X				
Lucerna			X	X	X	
Meridian		X				
Meridian N		X				
Meridian N Compact		X				
Polo			X	X	X	
Victoria			X	X		
SANGRÁ		Alfa	X			
		Bahia	X			
	Boreal		X	X	X	
	Delta	X				
	Domo	X				
	Europa	X				
	Proa	X				
	Roma	X				
	Siena	X				
	Stella	X				
SANINDUSA	Alfa	X				
	Alfa Plus	X				
	Aveiro	X				
	Cetus		X	X		
	Cetus Suspenso		X	X		
	Prestige	X				
	Urb. Y	X				
	Urb. Y Susp.	X				
	Urb. Y Plus	X				
	Vintage Compacta	X				
SANITANA	Algarve		X	X	X	
	Munich		X	X	X	
	Nexo	X				
	Regina	X				
	Stylo	X				
	Suspense		X	X	X	
VALADARES	Estoril	X				
	Europa		X	X	X	
	Europa Plus		X	X	X	
	Europa Susp.		X	X	X	
	Image	X				
	Nautilus	X				
	Oceanus	X				
Opus	X					



# PEÇAS DE SUBSTITUIÇÃO

### Autoclismo K80

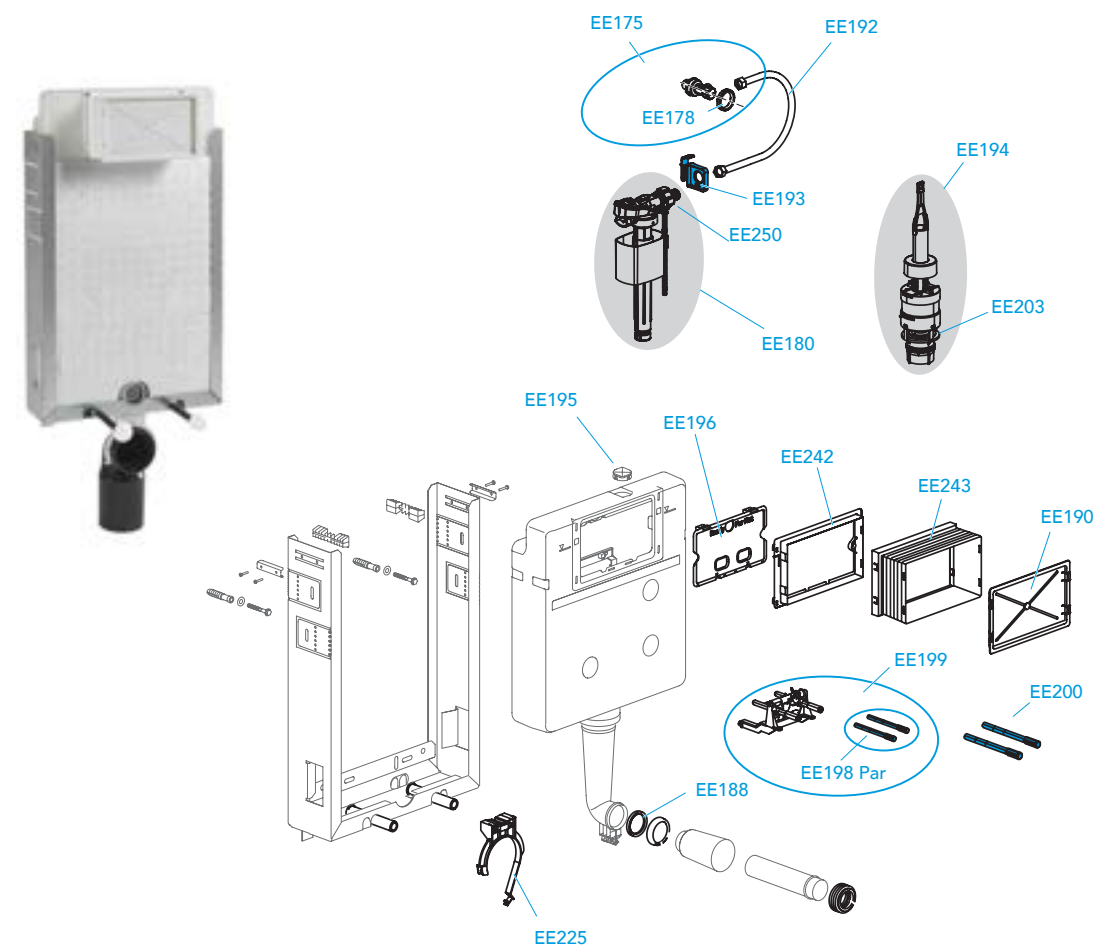


Referência	Designação
EE175	Torneira de esquadria com porca
EE176	Tubo de ligação
EE177	Suporte para válvula boiadora
EE178	Porca de fixação torneira de esquadria
EE179	Válvula descarga
EE180	Válvula boiadora
EE182	Pernes de fixação para suporte de placa (1 un.)
EE188	Vedante para tubo de alimentação
EE190	Tampa de caixa de segurança
EE197	Pernes de fixação para suporte de placa longo (1 un.)
EE198	Pernes de accionamento de placa (2 un.)
EE200	Pernes de accionamento de placa longo (2 un.)
EE224	Placa de fixação
EE225	Suporte para curva 90/90
EE242	Suporte para placa de descarga
EE243	Caixa de segurança
EE244	Fixador/Suporte válvula de descarga
EE245	Kit calibrador para válvula boiadora
EE246	Vedante para válvula de descarga
EE250	Kit vedante para válvula boiadora

**! IMPORTANTE**

Placas de Comando consultar páginas 25 a 29 do catálogo 2021/2022

### Autoclismo K120



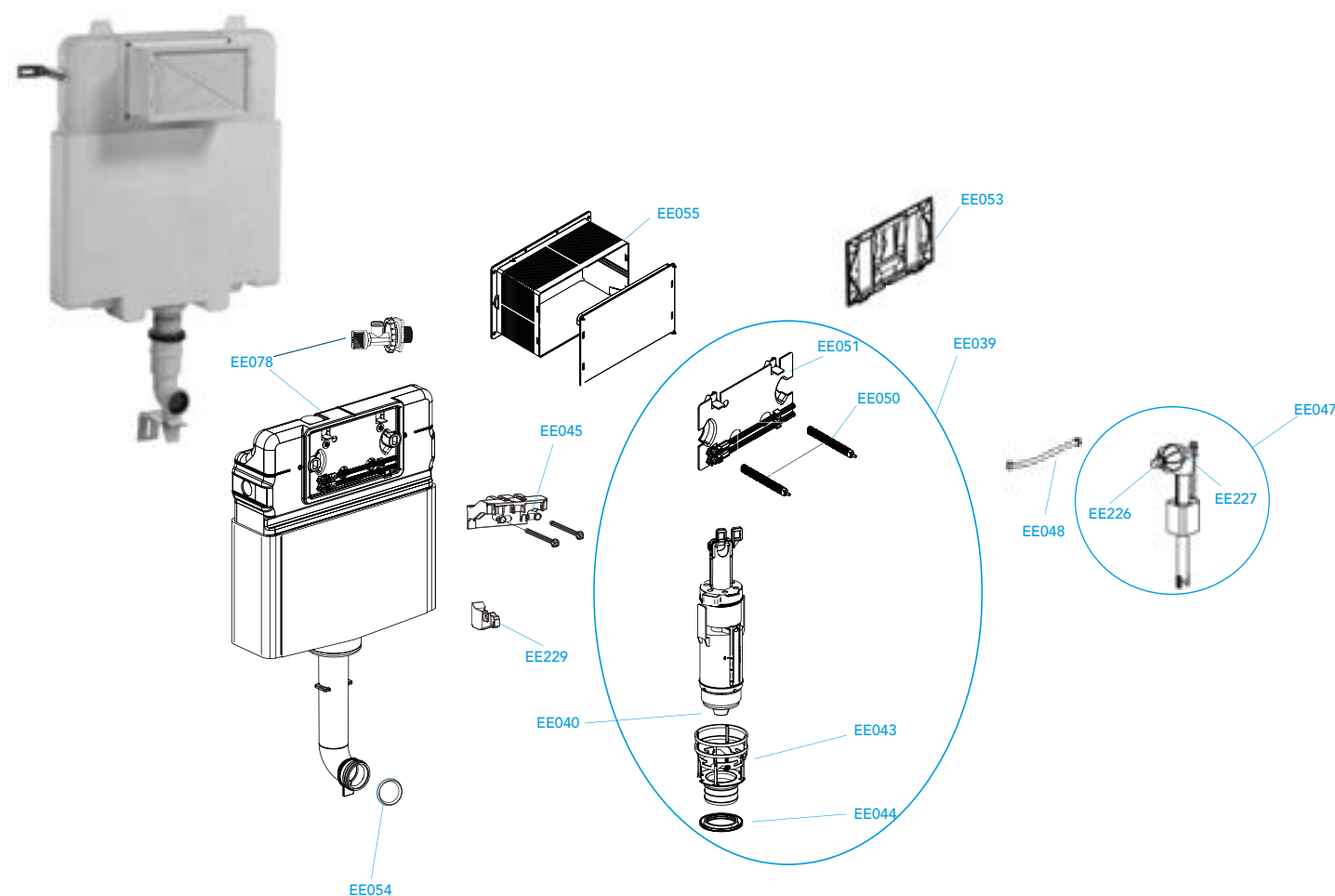
Referência	Designação
EE175	Torneira de esquadria com porca
EE178	Porca de fixação torneira de esquadria
EE180	Válvula boiadora
EE182	Pernes de fixação para suporte de placa
EE188	Vedante para tubo de alimentação
EE190	Tampa de caixa de segurança
EE192	Tubo de ligação
EE193	Suporte válvula boiadora
EE194	Válvula descarga
EE195	Adaptador para entrada de água superior
EE196	Placa de fixação
EE197	Pernes de fixação para suporte de placa longo (1 un.)
EE198	Pernes de accionamento de placa
EE199	Fixador/Suporte válvula de descarga
EE200	Pernes de accionamento de placa longo
EE203	Vedante válvula descarga
EE225	Suporte para curva 90/90
EE242	Suporte para placa de descarga
EE243	Caixa de segurança
EE245	Kit calibrador para válvula boiadora
EE250	Kit vedante para válvula boiadora

**! IMPORTANTE**

Placas de Comando consultar páginas 25 a 29 do catálogo 2021/2022

### Autoclismo K610\*

\* Autoclismo comercializado até Janeiro de 2014



Referência	Designação
EE039	Válvula de descarga
EE040	Vedante para válvula de descarga
EE043	Copo para válvula de descarga com vedante
EE044	Vedante para copo de válvula de descarga
EE045	Fixador/Suporte válvula de descarga
EE046	Pernes de accionamento de placa (1 un.)
EE046P	Pernes de accionamento de placa (2 un.)
EE047	Válvula boiadora
EE048	Tubo de ligação
EE050	Pernes de fixação para suporte de placa (2 un.)
EE051	Placa de fixação
EE053 <sup>a)</sup>	Suporte para placa de descarga
EE054	Vedante para tubo de descarga
EE055	Caixa/Tampa de segurança
EE078	Torneira de esquadria com porca
EE226	Vedante para válvula boiadora
EE227	Kit vedante com calibrador para válvula boiadora
EE229	Suporte para válvula boiadora

#### Placas de descarga para autoclismo K610\*

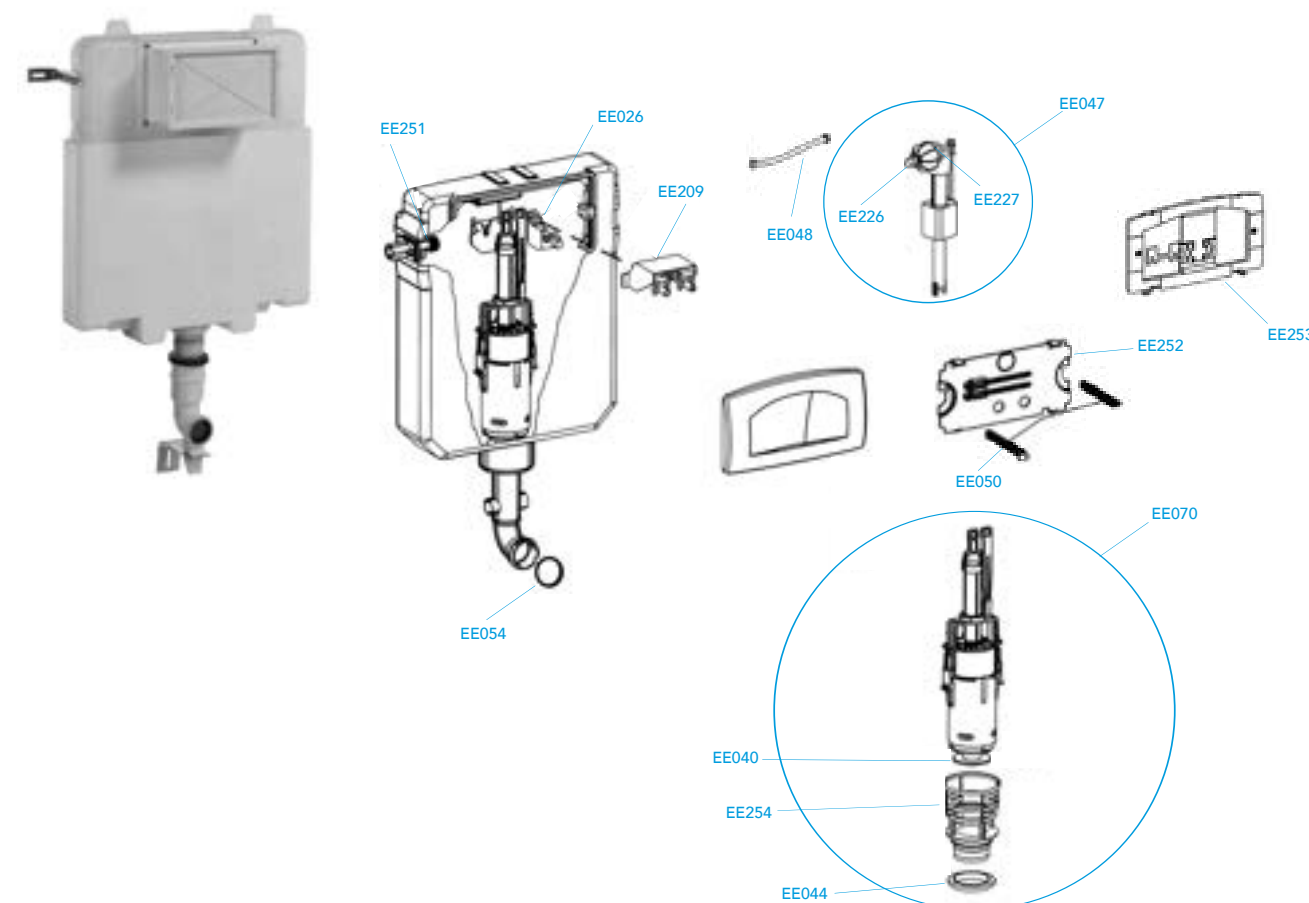


Referência	Designação
EE033	Placa de descarga dupla T610 - cromado
EE034	Placa de descarga dupla T610 - mate
EE035	Placa de descarga dupla T610 - branco
EE038	Placa de descarga anti-vandalismo - inox
EE100	Placa de descarga dupla T620 - branco
EE101	Placa de descarga dupla T620 - branco com botões cromado mate
EE102	Placa de descarga dupla T620 - branco com botões cromado brilho
EE103	Placa de descarga dupla T620 - mate
EE104	Placa de descarga dupla T620 - cromado

a) Fornecido com a placa de descarga.

### Autoclismo K609\*

\* Autoclismo comercializado até Dezembro 2008



Referência	Designação
EE040	Vedante para válvula de descarga
EE044	Vedante para copo de válvula de descarga
EE047	Válvula boiadora
EE048	Tubo de ligação
EE050	Pernes de fixação para suporte de placa (2 un.)
EE054	Vedante para tubo de descarga
EE070	Válvula descarga
EE209	Fixador para válvula de descarga
EE226	Vedante para válvula boiadora
EE227	Kit vedante com calibrador para válvula boiadora
EE229	Suporte para válvula boiadora
EE251	Torneira de esquadria
EE252	Placa de fixação
EE253 <sup>a)</sup>	Suporte para placa de descarga
EE254	Copo para válvula de descarga
EE256	Pernes de accionamento de placa (1 un.)

#### Placas de descarga para autoclismo K609\*



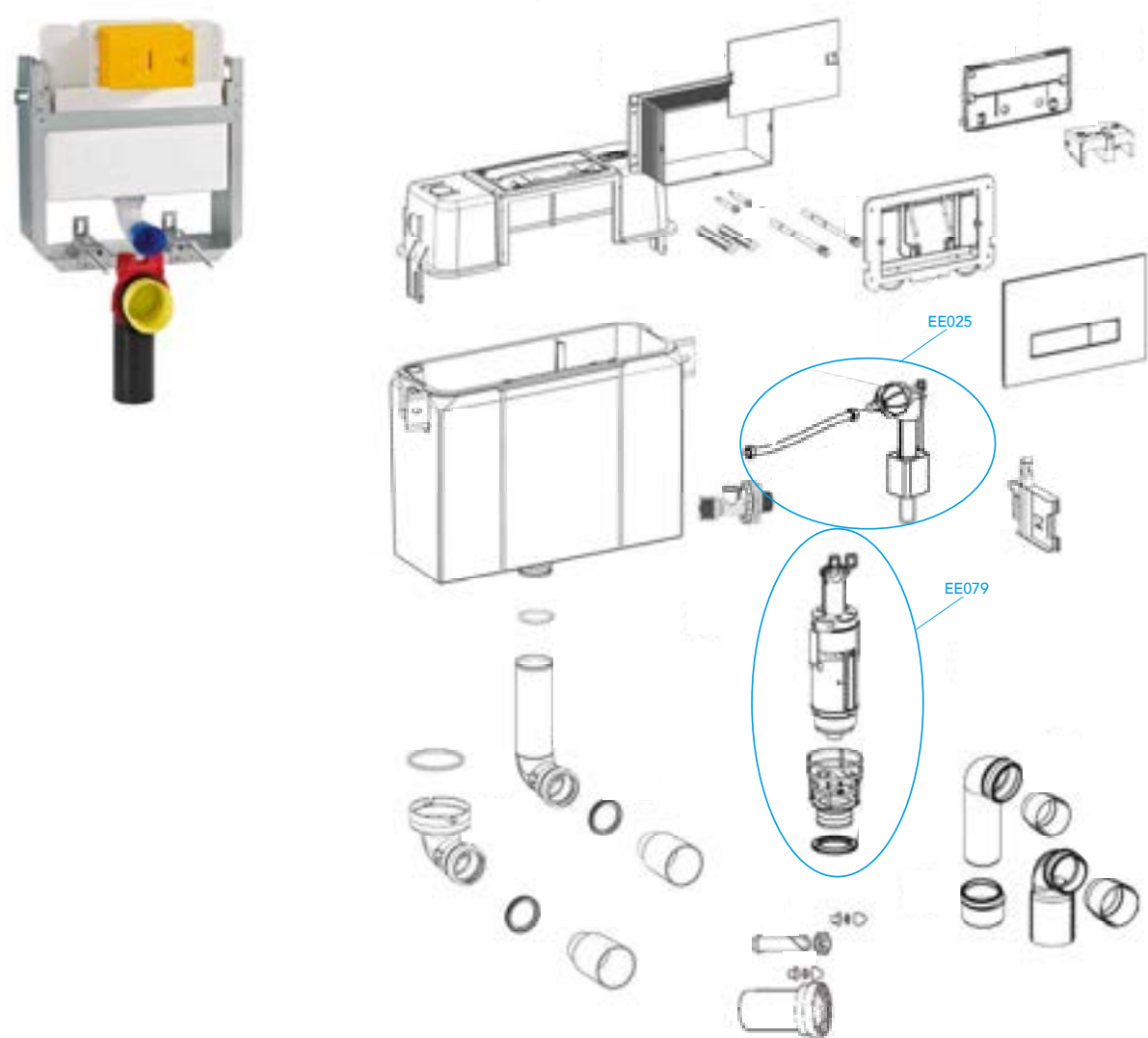
Referência	Designação
EE231	Placa de descarga dupla T609 - mate
EE232	Placa de descarga dupla T609 - branco

a) Fornecido com a placa de descarga. Não se vende em separado.



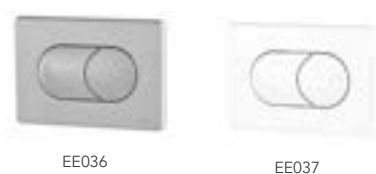
## Autoclismo K921

\* Autoclismo comercializado até Janeiro de 2014



Referência	Designação
EE025	Válvula boiadora
EE079	Válvula de descarga

### Placas de descarga para autoclismo K921\*



Referência	Designação
EE036	Placa de descarga T921 - cromado
EE037	Placa de descarga T921 - branco
EE093	Placa de descarga T921 - mate

## Acessórios para autoclismos K80 e K120

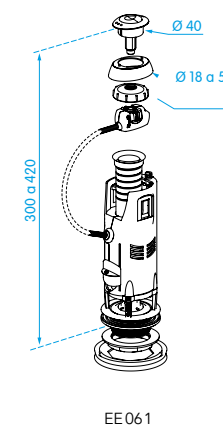


### Acessórios

Referência	Designação
EE136	Curva dupla descarga 90/110
EE137	Kit sanita suspensa
EE138	Kit sanita suspensa PMR
EE139	Tubo alimentação
EE140	Tubo descarga
EE141	Curva descarga 90/110
EE142	Curva descarga 90/90
EE143	Redução 90/110
EE191	Fixação sanita

### Válvula de descarga Jet EE061\*

\* Válvula dupla descarga V2 comercializada até Dezembro 2012



### Válvula boiadora lateral Jet EE248

Referência	Designação
EE250	Kit membrana com calibrador

### Válvula boiadora inferior Jet EE247

Referência	Designação
EE249	Kit membrana com calibrador

Referência	Designação
EE086	Vedante válvula de descarga 2V*
EE088	Vedante porca de fixação
EE089	Vedante ligação cisterna
EE090	Porca de fixação
EE092	Botão de descarga 2V*
EE129	Botão de descarga 3V
EE201	Vedante válvula de descarga 3V

### Válvula boiadora EE062/EE063\*

\* Comercializado até Dezembro de 2017

Referência	Designação
EE087	Kit membrana com calibrador

Artigo 1.º

Objecto

1—O presente decreto-lei tem por objecto a definição das condições de acessibilidade a satisfazer no projeto e na construção de espaços públicos, equipamentos colectivos e edifícios públicos e habitacionais.

**Secção 2.9—Instalações sanitárias de utilização geral:**

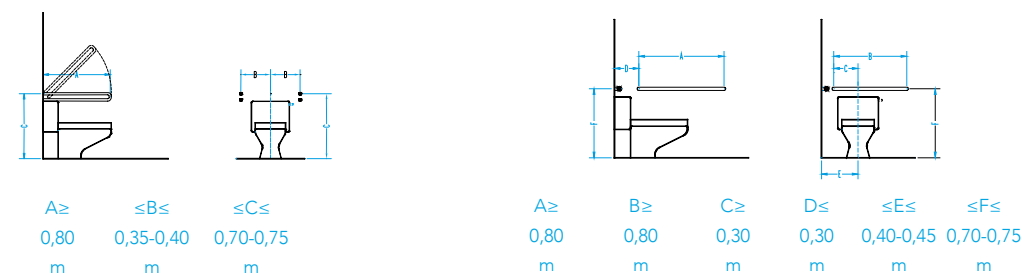
2.9.1—Os aparelhos sanitários adequados ao uso por pessoas com mobilidade condicionada, designados de acessíveis, podem estar integrados numa instalação sanitária conjunta para pessoas com e sem limitações de mobilidade, ou constituir uma instalação sanitária específica para pessoas com mobilidade condicionada.

2.9.2—Se existir uma instalação sanitária específica para pessoas com mobilidade condicionada, esta pode servir para o sexo masculino e para o sexo feminino e deve estar integrada ou próxima das restantes instalações sanitárias.

2.9.3—Se os aparelhos sanitários acessíveis estiverem integrados numa instalação sanitária conjunta, devem representar pelo menos 10% do número total de cada aparelho instalado e nunca inferior a um.

2.9.4—As sanitas acessíveis devem satisfazer as seguintes condições:

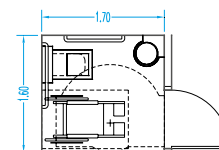
- 1) A altura do piso ao bordo superior do assento da sanita deve ser de 0,45 m, admitindo-se uma tolerância de ±0,01 m;
- 2) Devem existir zonas livres, que satisfaçam ao especificado no n.º 4.1.1, de um dos lados e na parte frontal da sanita;
- 3) Quando existir mais de uma sanita, as zonas livres de acesso devem estar posicionadas de lados diferentes, permitindo o acesso lateral pela direita e pela esquerda;
- 4) Quando for previsível um uso frequente da instalação sanitária por pessoas com mobilidade condicionada, devem existir zonas livres, que satisfaçam ao especificado no n.º 4.1.1, de ambos os lados e na parte frontal;
- 5) Junto à sanita devem existir barras de apoio que satisfaçam uma das seguintes situações:



- 6) Se existirem barras de apoio lateral que sejam adjacentes à zona livre, devem ser rebatíveis na vertical;
- 7) Quando se optar por acoplar um tanque de mochila à sanita, a instalação e o uso das barras de apoio não deve ficar comprometido e o ângulo entre o assento da sanita e o tanque de água acoplado deve ser superior a 90°.

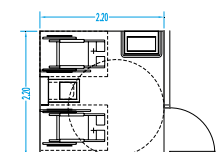
2.9.5—Quando a sanita acessível estiver instalada numa cabina devem ser satisfeitas as seguintes condições:

- 1) O espaço interior deve ter dimensões não inferiores a 1,6 m de largura (parede em que está instalada a sanita) por 1,7 m de comprimento;
- 2) É recomendável a instalação de um lavatório acessível que não interfira com a área de transferência para a sanita;
- 3) No espaço que permanece livre após a instalação dos aparelhos sanitários deve ser possível inscrever uma zona de manobra para rotação de 180°.



2.9.6—Quando a sanita acessível estiver instalada numa cabina e for previsível um uso frequente por pessoas com mobilidade condicionada devem ser satisfeitas as seguintes condições:

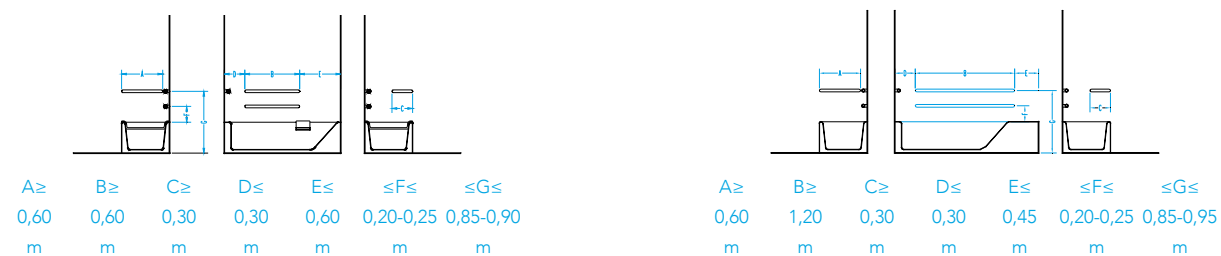
- 1) O espaço interior deve ter dimensões não inferiores a 2,2 m de largura por 2,2 m de comprimento;
- 2) Deve ser instalado um lavatório acessível que não interfira com a área de transferência para a sanita;
- 3) No espaço que permanece livre após a instalação dos aparelhos sanitários deve ser possível inscrever uma zona de manobra para rotação de 360°.



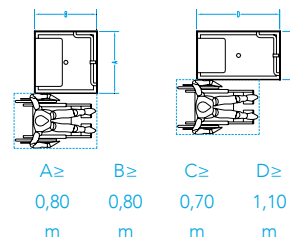
Informação  
útil

2.9.7—As banheiras acessíveis devem satisfazer as seguintes condições:

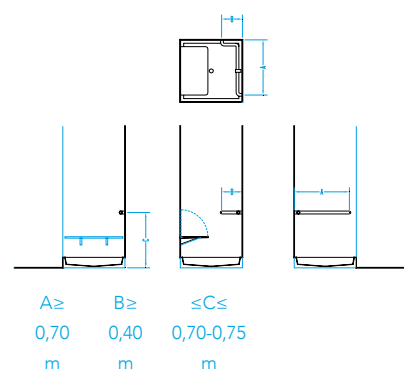
- 1) Deve existir uma zona livre, que satisfaça ao especificado no n.º 4.1.1, localizada ao lado da base da banheira e com um recuo de 0,3 m relativamente ao assento, de modo a permitir a transferência de uma pessoa em cadeira de rodas;
- 2) A altura do piso ao bordo superior da banheira deve ser de 0,45 m, admitindo-se uma tolerância de ±0,01 m;
- 3) Deve ser possível instalar um assento na banheira localizado no seu interior ou deve existir uma plataforma de nível no topo posterior que sirva de assento, com uma dimensão não inferior a 0,4 m;
- 4) Se o assento estiver localizado no interior da banheira pode ser móvel, mas em uso deve ser fixado seguramente de modo a não deslizar;
- 5) O assento deve ter uma superfície impermeável e antiderrapante mas não excessivamente abrasiva;
- 6) Junto à banheira devem existir barras de apoio nas localizações e com as dimensões definidas em seguida para cada uma das posições do assento:



- 1) Deve existir uma zona livre, que satisfaça ao especificado no n.º 4.1.1, localizada ao lado da base de duche e com um recuo de 0,3 m relativamente ao assento, de modo a permitir a transferência de uma pessoa em cadeira de rodas;
- 2) O vão de passagem entre a zona livre e o assento da base de duche deve ter uma largura não inferior a 0,8 m;
- 3) Deve existir um assento no seu interior da base de duche;
- 4) A base de duche deve ter dimensões que satisfaçam uma das situações definidas em seguida:

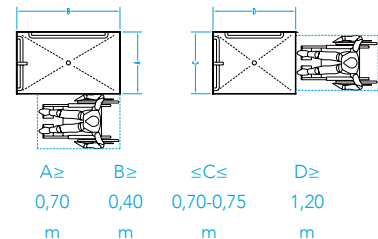


- 5) Junto à base de duche devem ser instaladas barras de apoio de acordo com o definido em seguida:

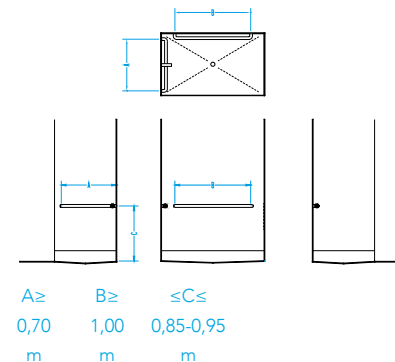


2.9.10—Se as bases de duche acessíveis permitirem a entrada de uma pessoa em cadeira de rodas ao seu interior, devem ser satisfeitas as seguintes condições:

- 1) O ressalto entre a base de duche e o piso adjacente não deve ser superior a 0,02 m;
- 2) O piso da base de duche deve ser inclinado na direcção do ponto de escoamento, de modo a evitar que a água escorra para o exterior;
- 3) A inclinação do piso da base de duche não deve ser superior a 2%;
- 4) O acesso ao interior da base de duche não deve ter uma largura inferior a 0,8m;
- 5) A base de duche deve ter dimensões que satisfaçam uma das situações definidas em seguida:



- 6) Junto à base de duche devem ser instaladas barras de apoio de acordo com o definido em seguida:



2.9.11—O assento da base de duche acessível deve satisfazer as seguintes condições:

- 1) O assento deve possuir uma profundidade não inferior a 0,4m e um comprimento não inferior a 0,7m;
- 2) Os cantos do assento devem ser arredondados;
- 3) O assento deve ser rebatível, sendo recomendável que seja articulado com o movimento para cima;
- 4) Devem existir elementos que assegurem que o assento rebatível fica fixo quando estiver em uso;
- 5) A superfície do assento deve ser impermeável e antiderrapante, mas não excessivamente abrasiva;
- 6) Quando o assento estiver em uso, a altura do piso ao seu bordo superior deve ser de 0,45 m, admitindo-se uma tolerância de ±0,01 m.

2.9.12—Os urinóis acessíveis devem satisfazer as seguintes condições:

- 1) Devem estar assentes no piso ou fixos nas paredes com uma altura do piso ao seu bordo inferior compreendida entre 0,6 m e 0,65 m;
- 2) Deve existir uma zona livre de aproximação frontal ao urinol com dimensões que satisfaçam o especificado na secção 4.1;
- 3) Se existir comando de accionamento da descarga, o eixo do botão deve estar a uma altura do piso de 1m, admitindo-se uma tolerância de ±0,02 m;
- 4) Devem existir barras verticais de apoio, fixadas com um afastamento de 0,3m do eixo do urinol, a uma altura do piso de 0,75 m e com um comprimento não inferior a 0,7m.

2.9.13—Os lavatórios acessíveis devem satisfazer as seguintes condições:

- 1) Deve existir uma zona livre de aproximação frontal ao lavatório com dimensões que satisfaçam o especificado na secção 4.1;
- 2) A altura do piso ao bordo superior do lavatório deve ser de 0,8 m, admitindo-se uma tolerância de ±0,02 m;
- 3) Sob o lavatório deve existir uma zona livre com uma largura não inferior a 0,7 m, uma altura não inferior a 0,65 m e uma profundidade medida a partir do bordo frontal não inferior a 0,5 m;
- 4) Sob o lavatório não devem existir elementos ou superfícies cortantes ou abrasivas.

2.9.14—Os espelhos colocados sobre lavatórios acessíveis devem satisfazer as seguintes condições:

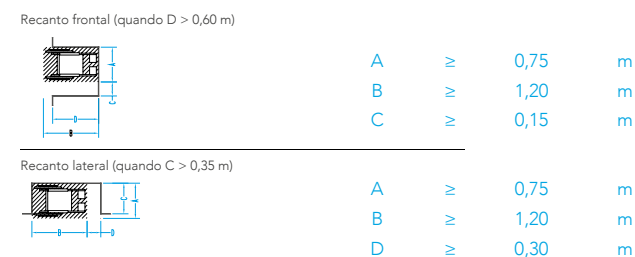
- 1) Se forem fixos na posição vertical, devem estar colocados com a base inferior da superfície reflectora a uma altura do piso não superior a 0,9 m;
- 2) Se tiverem inclinação regulável, devem estar colocados com a base inferior da superfície reflectora a uma altura do piso não superior a 1,1 m;
- 3) O bordo superior da superfície reflectora do espelho deve estar a uma altura do piso não inferior a 1,8 m.

4.1.1—A zona livre para o acesso e a permanência de uma pessoa em cadeira de rodas deve ter dimensões que satisfaçam o definido em seguida:



4.1.2—A zona livre deve ter um lado totalmente desobstruído contíguo ou sobreposto a um percurso acessível.

4.1.3—Se a zona livre estiver situada num recanto que confina a totalidade ou parte de três dos seus lados numa extensão superior ao indicado, deve existir um espaço de manobra adicional conforme definido em seguida:









As presentes "Condições Gerais de Venda" regulam todas as transacções entre Erix, SA adiante designada por Erix e o cliente.

### 1. ÂMBITO DO FORNECIMENTO

- O âmbito do fornecimento é determinado pela confirmação da encomenda pela Erix ou, na falta desta, pela nota de encomenda do cliente.
- Quaisquer alterações ou aditamentos à encomenda só serão válidos depois de aceites pela Erix, por escrito.

### 2. PREÇOS

- Salvo pré acordo os preços entendem-se para o material colocado nas instalações da Erix, correndo por conta do cliente as despesas de embalagem e frete, quando a entrega for efectuada no local designado pelo cliente.
- Os preços e demais indicações constantes de catálogos, tabelas e folhetos têm carácter informativo. Prevalecem os preços e condições comerciais em vigor na data do fornecimento.

### 3. PRAZOS DE ENTREGA

- O prazo de entrega contar-se-á a partir da data do esclarecimento de todas as condições técnicas e/ou comerciais, necessários à execução da encomenda, bem como o pagamento antecipado, quando o mesmo tiver sido acordado.
- A Erix reserva-se o direito de efectuar entregas parciais e de efectuar essas entregas em separado.
- O prazo considera-se prorrogado por causas justificadas, ou de força maior, entre elas: dificuldades na aquisição, transporte ou importação de materiais e em geral por motivo alheio à sua vontade.
- Considera-se cumprido o fornecimento, desde que seja comunicado ao cliente que as mercadorias estão prontas a ser expedidas.
- A indicação de prazos de entrega entende-se sujeita a confirmação e salvo venda.

### 4. TRANSPORTE

- Salvo pré acordo o transporte das mercadorias faz-se por conta e risco do cliente, mesmo quando a pedido deste, a Erix se encarrega da sua expedição.
- A pedido do cliente, a Erix poderá efectuar o seguro de transporte.
- O transporte para encomendas inferiores a 100€ (valor líquido), terá um acréscimo de 5€.

### 5. PAGAMENTO

- Os pagamentos deverão ser efectuados de acordo com as condições da factura, no domicílio da Erix.
- Se o cliente não pagar a importância em dívida no prazo indicado na respectiva factura, ficará obrigado, a título de penalidade, a pagar à Erix uma indemnização relativa ao tempo de mora, correspondente à taxa de juros máxima permitida para as operações de crédito activas das instituições bancárias, para o mesmo prazo, acrescida de 2%.
- Será, porém, aplicável a taxa de juros de mora a que se encontrem sujeitas as dívidas ao Estado, se for superior à penalidade atrás prevista.
- Serão da conta do cliente todos e quaisquer encargos bancários ou outros respeitantes à transacção.
- Os pagamentos não poderão ser retardados seja a que pretexto for, mesmo em caso de litígio.
- O material será propriedade da Erix até ao pagamento total do mesmo, ficando o cliente investido da responsabilidade de fiel depositário do material fornecido pela Erix, até ao integral cumprimento das obrigações que assumiu.

### 6. RESPONSABILIDADE POR DEFEITOS

- Salvo estipulado em contrário a garantia dos materiais comercializados pela Erix corresponde à garantia concedida por cada um dos fabricantes.
- As substituições ou reparações, resultantes da utilização anormal da aparelhagem, de deterioração ou acidentes devidos a negligência ou manutenção e utilização defeituosa do material não se encontram abrangidos pela garantia. A garantia cessa também, no caso de o cliente haver, empreendido alterações ou reparações sem prévia autorização por escrito da Erix.
- A reparação, modificação ou substituição de peças durante o período da garantia, não conduz, em caso algum, a prorrogação daquele prazo.
- Fica expressamente excluída qualquer responsabilidade da Erix por danos indirectos, causados pelo material fornecido e/ou por serviços de montagem, manutenção ou reparação do mesmo.
- A garantia só é válida desde que os materiais sejam aplicados segundo as boas normas do artigo, se encontre de acordo com a legislação em vigor ou com as instruções do fabricante.

### 7. RECLAMAÇÕES

- Quaisquer reclamações ou devoluções só poderão ser consideradas, quando devidamente fundamentadas e apresentadas dentro do prazo de 8 dias a contar da data da recepção das mercadorias.
- Sempre que não for possível solucionar de acordo mútuo qualquer litígio suscitado, fica expresso que o foro competente será o da comarca do Barreiro.

### 8. CONDIÇÕES GERAIS

- A Erix e o cliente poderão somente transferir a terceiros os seus direitos e obrigações após prévio e expresso acordo entre ambos, a este respeito.
- Todas as condições das propostas estão sujeita a confirmação aquando da aceitação da encomenda.
- A Erix reserva-se o direito de, em qualquer momento, cancelar os fornecimentos, nomeadamente nos casos em que os limites de crédito, valor ou prazo sejam ultrapassados. Este limite de crédito é estabelecido unicamente pela Erix, sem que esta tenha de o justificar.



Parque Proclama, Quinta da Areia  
2830-481 Coia - Barreiro  
Portugal

Telf: +351 212 108 697  
E-mail: erix@erix.pt

[www.erix.pt](http://www.erix.pt)